

# TP- 3030



## Instruções de Montagem Assembly Instructions Instrucciones de Montaje

Accesse Vídeos de Montagens  
Access Mounting Videos  
Acceder a los Vídeos de Montaje  
[www.tecnomobili.ind.br](http://www.tecnomobili.ind.br)

**tecnomobili**

Estrada RSC 453, Km s/n° | Garibaldi | RS  
CEP: 95720-000 | Fone / Fax: 54.3464.2050  
sac@moveisvideira.com.br

### Notas Especiais:

**01** -Examine completamente todas as peças do móvel antes de começar o trabalho.

**02** -Recomenda-se montar o móvel conforme este Manual de Montagem.

**03** -É de responsabilidade do montador seguir as instruções do Manual de Montagem, que são fundamentais para garantir a estrutura do móvel.

**04** -Para limpeza, utilizar somente pano úmido e sabão neutro.

### Special notes:

**01** -Check all parts of the unit thoroughly before starting work.

**02** -It is recommended to assemble the furniture according to this Installation Manual.

**03** -It is the responsibility of the assembler to follow the instructions in the Assembly Manual, which are essential to ensure the structure of the furniture.

**04** -For cleaning use only damp cloth and neutral soap.

### Notas especiales:

**01** -Examine completamente todas las piezas del mueble antes de iniciar el trabajo.

**02** -Se recomienda montar el mueble conforme el Manual de Ensamblaje.

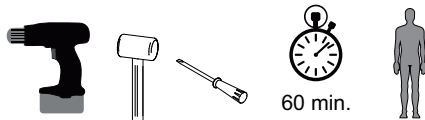
**03** -Es de responsabilidad del montador seguir las instrucciones del Manual de Ensamblaje, que son fundamentales para garantizar la estructura del mueble.

**04** -Para limpieza solamente usar trapo húmedo y jabón neutro.

### Guarante certificate:

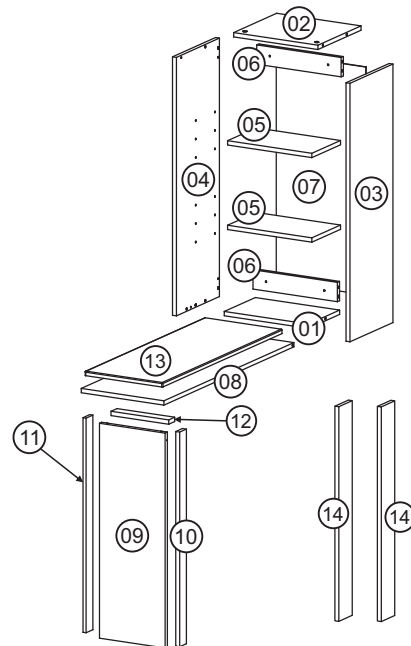
The guarantee of products manufactured by Móveis Videira LTDA covers any defects / manufacturing defects, within the period established by the Consumer Protection Code, in its Article 26, II, which provides for a legal guarantee of ninety (90) days.

### Ferramentas | Tools | Herramientas

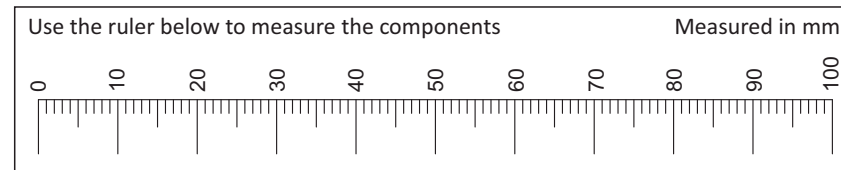


### Lista de Peças / List of pieces / Lista de piezas

Cód	DESCRIÇÃO	DESCRIPTION	DESCRIPCION	QTD	RAW MATERIAL	DIMENSION
01	Base	Base	Base	1	MDP15mm	326x203x15
02	Tampo	Top	Tapa	1	MDP15mm	326x288x15
03	Lateral Direita	Right Side	Lateral Derecha	1	MDP15mm	896x288x15
04	Lateral Esquerda	Left Side	Lateral Izquierda	1	MDP15mm	896x288x15
05	Prateleira Móvel	Mobile Shelf	Estante Móvil	2	MDP15mm	326x192x15
06	Travessa	Traverse	Traversa	2	MDP15mm	326x67x15
07	Costa	Back	Costa	1	Chapa Dura 3mm	790x346x3
08	Porta	Door	Puerta	1	MDP15mm	875x320x15
09	Pé	Foot	Pie	1	MDP15mm	745x254x15
10	Travessa Maior Direita	Larger Right Traverse	Traversa Mayor Derecha	1	MDP15mm	744x45x15
11	Travessa Maior Esquerda	Larger Left Traverse	Traversa Mayor Izquierda	1	MDP15mm	744x45x15
12	Travessa Menor	Minor Traverse	Traversa Menos	1	MDP15mm	223x40x15
13	Tábua de Passar	Ironing Board	Tabla de Planchar	1	MDP15mm	800x300x15
14	Calço	Chock	Calzo	2	MDP15mm	750x92x15



REF	DESCRIÇÃO	QTD
A	3,5 x 16mm CC <b>12</b>	
B	3,0 x 20mm CC <b>10</b>	
C	5,0 x 70mm CC <b>04</b>	
D	22 x 3mm Prego 10 x 10 <b>24</b>	
E	34 x 7mm Parafuso Minifix <b>08</b>	
F	15 x 12mm Tambor Minifix <b>08</b>	
G	14 x 4mm Sapata Deslizadora <b>02</b>	
H	3,5 x 14mm CF <b>16</b>	
I	Bucha 8mm <b>04</b>	
J	Chapa Metálica «L» c/ Pino <b>02</b>	
L	14 x 8 x 5mm Suporte Prateleira 5x8 c/ estria <b>08</b>	
M	Cavilha 8 x 30mm <b>10</b>	
N	325 x 48 x 17mm Articulador c/Trava Esquerdo <b>01</b>	
O	22 x 17 x 12mm Suporte Angular <b>08</b>	
P	45 x 32 x 5mm Dobradiça Plano 4 Furos <b>02</b>	
Q	82 x 23 x 17mm Fecho Gangora <b>01</b>	
R	3,5 x 25mm CC <b>02</b>	
S	18 x 18mm Cantoneira 2 Furos <b>02</b>	



Revisão: 05  
Data: 25/03/2019

