

1 A MARCAÇÃO COM O CÓDIGO DO PRODUTO E O NÚMERO DAS PEÇAS NAS FITAS APARENTES PODE SER REMOVIDA COM PANO E ÁLCOOL.

2 PARA RECLAMAÇÕES, TER À MÃO A ETIQUETA DO PRODUTO COM NÚMERO DO LOTE E DATA DA FABRICAÇÃO.

3 SR. MONTADOR, FAVOR CONFERIR AS PEÇAS ANTES DA MONTAGEM, POIS SÓ EFETUAMOS A TROCA DO PRODUTO ANTES DE SER MONTADO.

RELAÇÃO DE PEÇAS

CÓD PRODUTO	Nº PEÇA	DESCRIÇÃO	MATERIAL	CÓD. PEÇA	QTDE	COMP	LARG	ESP
55002	1	BASE INFERIOR	MDP	46010-01	1	679	253	12
55002	2	LATERAL ESQUERDA	MDP	46011-02	1	780	253	12
55002	3	PRATELEIRA ESQ	MDP	46012-03	1	250	252	12
55002	4	DIVISÃO ESQUERDA	MDP	46013-04	1	780	253	12
55002	5	PRATELEIRA DIREITA	MDP	46014-05	1	340	252	12
55002	6	LATERAL DIREITA	MDP	46015-06	1	780	253	12
55002	7	TAMPO SUPERIOR	MDP	41111-07	1	900	272	12
55002	8	PORTA	MDP	46017-08	1	535	335	12
55002	9	FUNDO DIREITO	HDF	46018-09	1	800	355	3
55002	10	FUNDO ESQUERDO	HDF	46019-10	1	800	265	3
55002	11	KIT ACESSÓRIO	-	46020-11	1	-	-	-

RELAÇÃO DE FERRAGENS

CÓDIGO/DESCRIÇÃO	QUANTIDADE	CÓDIGO/DESCRIÇÃO	QUANTIDADE
A CAVILHA MADEIRA 6x30mm	18	D PREGO 23x4mm	35
E FUNDO JUNÇÃO METÁLICO 13x13mm	6	J BATENTE - SUPORTE PARA PRATELEIRA PLÁSTICO 16x8x8mm	1
M DOBRADIÇA SUPER CURVA 26mm COM CALÇO 5mm - METÁLICA	2	P CALÇO PARA DOBRADIÇA	2
S PUXADOR PLÁSTICO 160mm - 235x25x20mm	1	W PARAFUSO 3,5x25mm CABEÇA CHATA	2
CC CAVILHA PLÁSTICA ESCALONADA 8x26mm	6	Y PARAFUSO 3,5x40mm CABEÇA CHATA	5
PE PÉ PLÁSTICO 50x50x50mm	4	PC PARAFUSO 4x22mm CABEÇA CHATA COM PORCA	2
PD PARAFUSO 4,5x60mm CABEÇA CHATA	4	PP PARAFUSO 3x12mm CABEÇA CHATA	8
SF SUPORTE PARA FERRO 248x140mm	1	SC SACHÊ DE COLA 5g	1

TERMO DE GARANTIA

A presente garantia deverá ser exercida nos prazos aqui indicados, mediante apresentação deste certificado e da nota fiscal.

Para que o produto esteja assegurado pela garantia conferida neste documento, o cliente deverá adotar as seguintes orientações e cuidados quanto à montagem, conservação e limpeza.

MONTAGEM

A montagem deverá ser feita obedecendo as instruções do manual de montagem que será fornecido com o produto no momento da entrega.

Para o uso adequado e conservação do móvel deve-se evitar maus tratos, como por exemplo: bater portas e gavetas, arrastar ou riscar o móvel, umidade ou calor excessivos e exposição ao sol, para evitar possível alteração na cor original dos móveis.

Não será de responsabilidade da Notável Móveis problemas que tenham origem na utilização dos produtos de forma inadequada ou quebra do móvel em função do excesso de peso por colocação de pedras de granito, mármore e outros.

- O peso suportado por cada prateleira deverá obedecer os valores indicados na ilustração. Também não serão de responsabilidade da Notável Móveis, problemas que tenham origem em:

- Instalações elétricas ou hidráulicas.
- Ações de cupins ou outras pragas.
- Armazenamento e deslocamento do móvel em locais impróprios e não dedetizados periodicamente.
- Todo e qualquer recorte ou alteração nos móveis.
- Uso de produtos de limpeza ou abrasivos não recomendados.

CONSERVAÇÃO E LIMPEZA

Para maior durabilidade, recomenda-se que a limpeza dos móveis seja feita da seguinte forma:

Nas partes externas (portas, laterais e frente de gaveta), internas, vidros e espelhos, a limpeza deverá ser feita com pano limpo e levemente umedecido em água e sabão neutro. Em seguida, deverá ser passado um pano limpo e seco.

Em caso de transferência do móvel para local diverso, esta só poderá ocorrer através de profissional especializado, sendo que para a movimentação do móvel é necessário que o mesmo seja levantado do chão. O produto não deve ser arrastado, pois avarias no manuseio e transporte, não estão contempladas na garantia.

PRAZO DE GARANTIA

O prazo de garantia será de noventa (90) dias, conforme prevista no artigo 26 do Código do Consumidor, a contar da efetiva entrega do produto, desde que observadas as condições normais de uso e conservação. Essa garantia cobre defeitos de fabricação.

Ferramentas para montagem e instalação



PARAFUSADEIRA MARTELO CHAVE PHILIPS E FENDA TRENA

* Ferramentas não fornecidas

Montagem Instalação



ATENÇÃO: Sugerimos montar os produtos sobre a embalagem para evitar arranhões nas peças

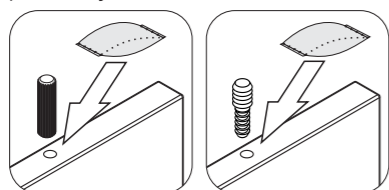
SC 1



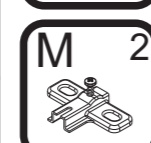
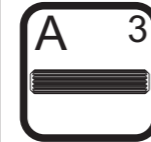
Fazer a preparação de todas as peças, com os acessórios e as quantidades dos mesmos

ATENÇÃO: Antes de fixar as cavilhas A e as cavilhas escalonadas CC é necessário passar cola nos furos para ajudar a travar as peças.

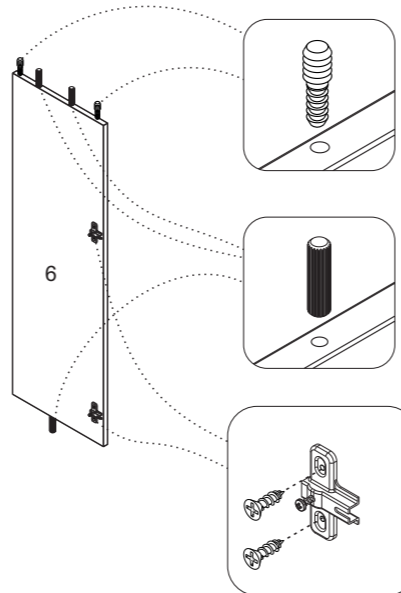
Evite excesso de cola, apenas uma pequena quantidade é suficiente para a fixação.



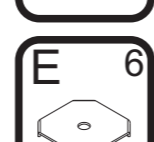
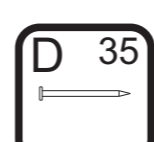
PASSO 3



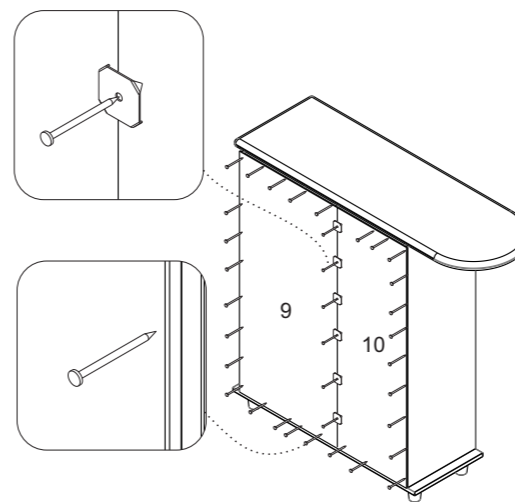
- 1 - Posicione 4 calços de dobradiça M alinhados aos furos superiores e inferiores da peça 5. Utilize os parafusos com porca PC (5x37mm) para fixar os conjuntos com 2 calços, sendo um de cada lado da peça.
- 2 - Alinhe mais 1 calço M na marcação do lado direito da peça 5 e fixe-os com os parafusos X (4x12mm)
- 4 - Insira as cavilhas A (6x30mm) no topo e na base da peça 5



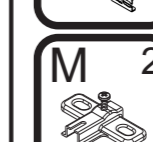
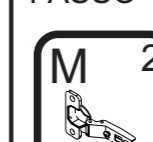
PASSO 7



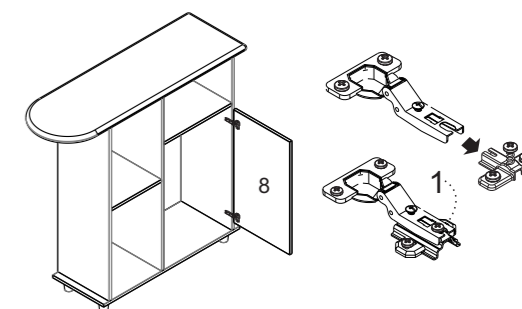
- 1 - **ATENÇÃO:** Antes de fixar os fundos verifique o esquadro do armário
- 2 - Alinhe a peça 8 as laterais e a base e fixe-a com os pregos D
- 3 - Em seguida alinhe a outra peça 8 e fixe-a com os pregos D nas laterais e na prateleira superior
- 4 - Na junção entre as peças 8 utilize os pregos D em conjunto com os fixadores E



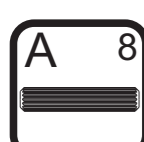
PASSO 10



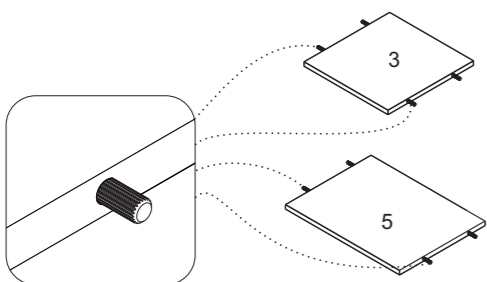
- 1 - Para montar a porta, encaixe as dobradiças M nos calços M travando-a no parafuso indicado com o número 1 abaixo:



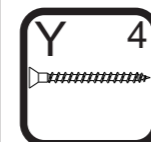
PASSO 1



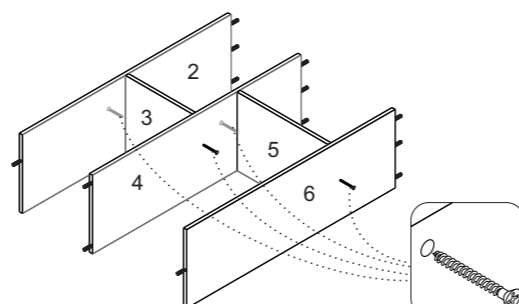
- 1 - Encaixe as cavilhas A (6x30mm) no topo das peças 3 e 4



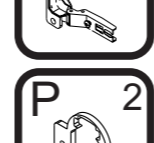
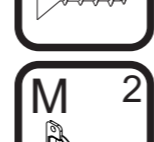
PASSO 4



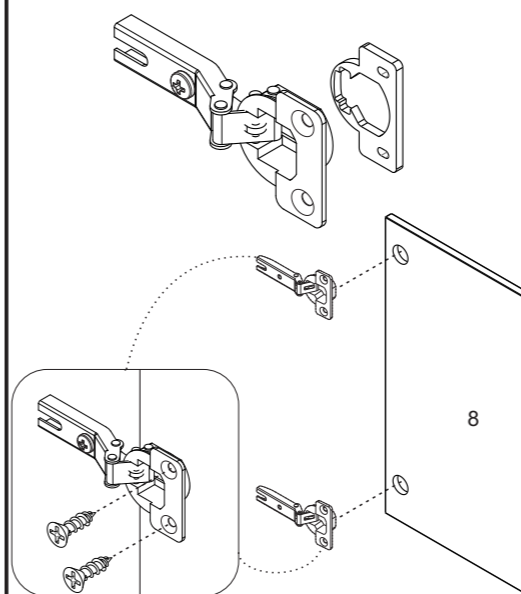
- 1 - Encaixe as peças 1, 3 e 4 entre as peças 2 e 5 e fixe-as com os parafusos Y (3,5x40mm)



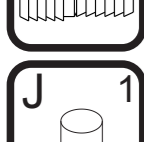
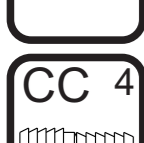
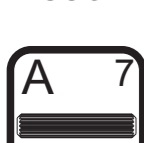
PASSO 8



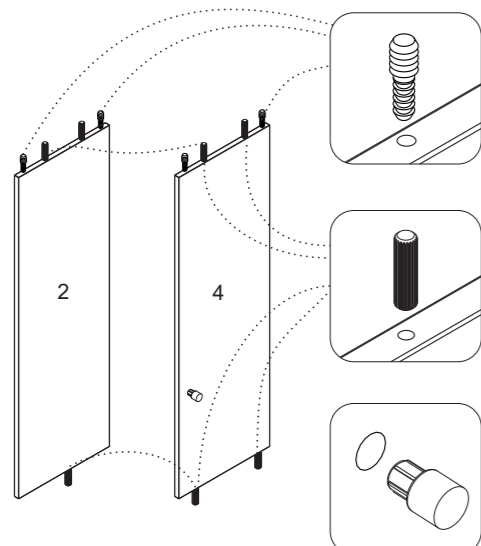
- 1 - Encaixe as dobradiças M na porta 7 e fixe-as com os parafusos X (4x12mm)



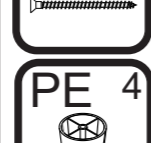
PASSO 2



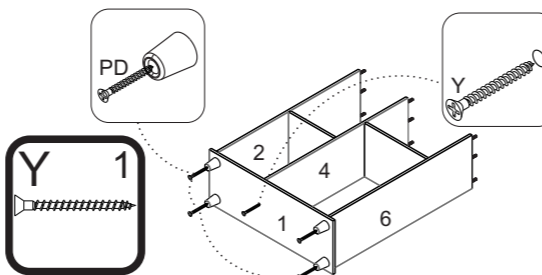
- 1 - Posicione 4 calços de dobradiça M alinhados aos furos superiores e inferiores da peça 5. Utilize os parafusos com porca PC (5x37mm) para fixar os conjuntos com 2 calços, sendo um de cada lado da peça.
- 2 - Alinhe mais 1 calço M na marcação do lado direito da peça 5 e fixe-os com os parafusos X (4x12mm)
- 4 - Insira as cavilhas A (6x30mm) no topo e na base da peça 5



PASSO 5

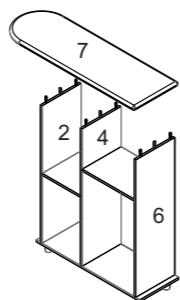


- 1 - Encaixe as peças 2, 4 e 5 na peça 1
- 2 - Em seguida alinhe os pés PE na base 1 e utilize os parafusos PD (4,5x60mm) para fixar as peças em conjunto: pé + base + laterais

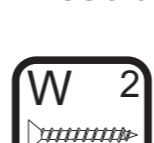


PASSO 6

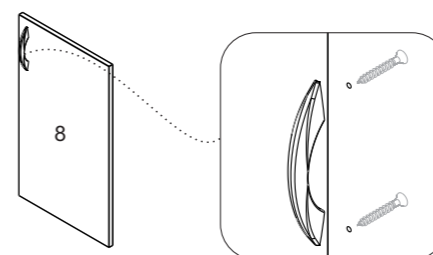
- 1 - Encaixe a peça 6 nas peças 2 e 5
- 2 - Insira os tambores de minifix C nas laterais das peças 2 e 5 e gire-os com uma chave philips até travar
- 3 - Cole os tapa furos R sobre os tambores

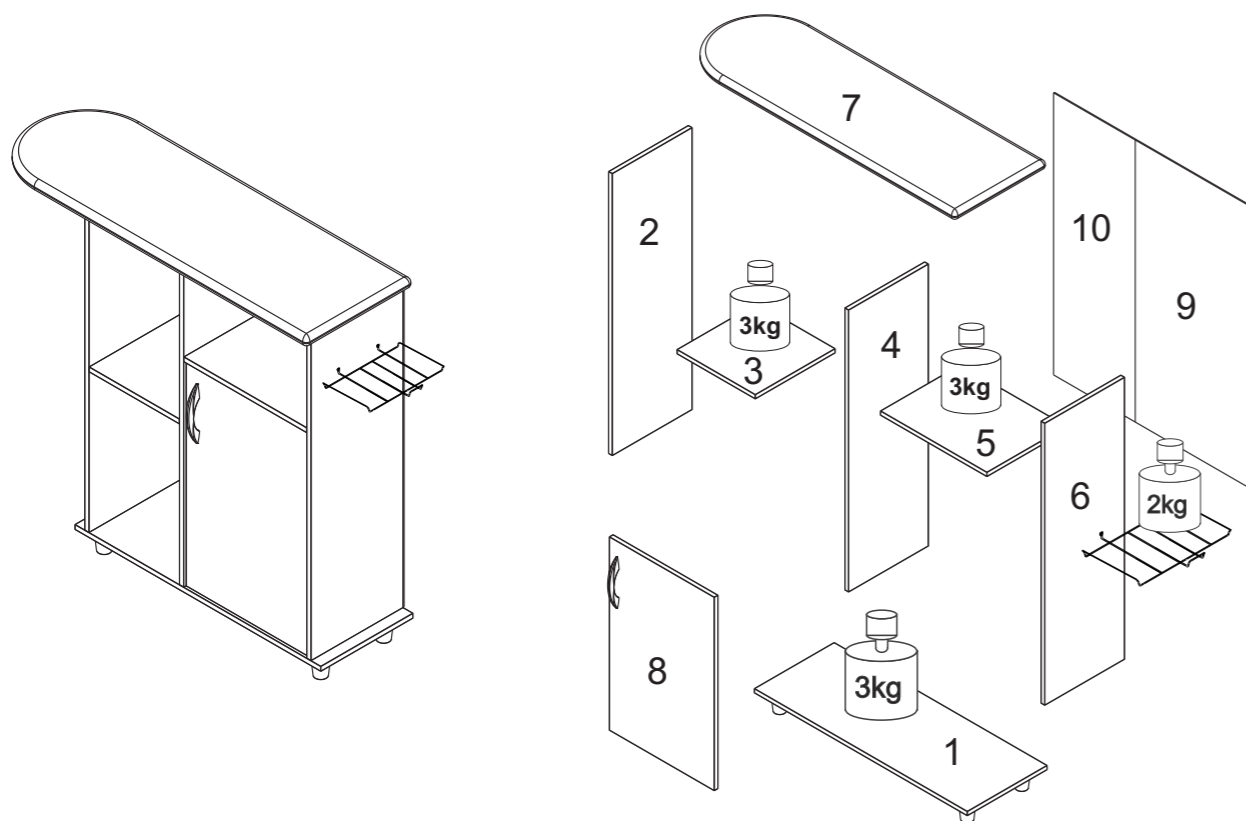


PASSO 9



- 1 - Alinhe os puxadores S nos furos da porta 7 e fixe-os com os parafusos W (3,5x25mm)





1 OBS.: LA MARCACIÓN CON EL CÓDIGO DEL PRODUCTO Y EL NÚMERO EN LAS CINTAS APARENTES PUEDEN SER QUITADOS CON PAÑO Y ALCOHOL.

2 PARA CUALQUIERA QUE SEA LA RECLAMACIÓN HAY QUE TENER SIEMPRE A MANO LA ETIQUETA DEL PRODUCTO CON EL NÚMERO DEL LOTE Y LA FECHA DE FABRICACIÓN.

3 SEÑOR ENSAMBLADOR, FAVOR CONFERIR LAS PIEZAS ANTES DEL MONTAJE, PUES SÓLO CAMBIAMOS LOS PRODUCTOS ANTES DE ENSAMBLADOS.

LISTA DE PIEZAS

COD PRODUCTO	NR. PIEZA	DESCRIPCIÓN	MATERIAL	COD PIEZA	CTD.	LARGO	ANCHO	ESP
55002	1	BASE INFERIOR	MDP	46010-01	1	679	253	12
55002	2	LATERAL IZQUIERDA	MDP	46011-02	1	780	253	12
55002	3	ESTANTE IZQUIERDO	MDP	46012-03	1	250	252	12
55002	4	DIVISIÓN IZQUIERDA	MDP	46013-04	1	780	253	12
55002	5	ESTANTE DERECHO	MDP	46014-05	1	340	252	12
55002	6	LATERAL DERECHA	MDP	46015-06	1	780	253	12
55002	7	CUBIERTA SUPERIOR	MDP	41111-07	1	900	272	12
55002	8	PUERTA	MDP	46017-08	1	535	335	12
55002	9	FONDO DERECHO	HDF	46018-09	1	800	355	3
55002	10	FONDO IZQUIERDO	HDF	46019-10	1	800	265	3
55002	11	KIT ACCESORIOS	-	46020-11	1	-	-	-

LISTA DE PIEZAS DE FIJACIÓN

CÓDIGO/DESCRIPCIÓN	CANTIDAD	CÓDIGO/DESCRIPCIÓN	CANTIDAD
A CLAVIJA MADERA 6X30	18	D CLAVO 23x4mm	35
E FONDO JUNCIÓN METÁLICO 13X13MM	6	J BATIENTE – SOPORTE PARA ESTANTE PLÁSTICO 16X8X8MM	1
M BISAGRA SUPER CURVA 26MM CON CALZO 5MM - METÁLICA	2	P CALZO PARA BISAGRA	2
S MANIJA PLÁSTICA 160MM – 235X25X20MM	1	W TORNILLO 3,5X25MM CABEZA PLANA	2
CC CLAVIJA PLÁSTICA ESCALONADA 8X26MM	6	Y TORNILLO 3,5X40MM – CABEZA PLANA	5
PE PATA PLÁSTICA 50X50X50MM	4	PC TORNILLO 4X22MM – CABEZA PLANA CON TUERCA	2
PD TORNILLO 4,5X60MM – CABEZA PLANA	4	PP TORNILLO 3X12MM – CABEZA PLANA	8
SF PORTA-PLANCHA 248x140mm	1	SC SACHÉ DE PEGAMENTO 5G	1

DOCUMENTO DE FIANZA

Esta garantía se ejerce dentro del periodo en el presente documento, con la presentación de este certificado y la factura. Para que el producto esté garantizado por la garantía dada en este documento, el cliente debe tomar las siguientes directrices y precauciones de instalación, mantenimiento y limpieza.

MONTAJE

El montaje se realizará siguiendo las instrucciones de ensamblaje que serán proporcionadas con la entrega del producto.

Para el uso adecuado y la conservación del mueble se debe evitar los malos tratos, tales como: golpear puertas y cajones, arrastrar o arañar los muebles, humedad o el calor excesivos y la exposición al sol para evitar un posible cambio en el color original de los muebles.

No será responsabilidad de Notável Móveis problemas que se originen en el uso de los productos de forma inapropiada o ruptura del mueble en función de exceso de peso mediante la colocación de piedras de granito, mármol y otros.

- El peso soportado por cada estante debe cumplir con los valores indicados en la ilustración.

Tampoco serán responsabilidad de Notável Muebles los problemas que se originan en:

- Instalaciones eléctricas o hidráulicas.
- Acciones de termitas u otras plagas.

- Almacenamiento y cambio del mueble en locales inapropiados y no fumigados periódicamente.
- Todo y cada corte o cambio en los muebles.

- Uso de productos de limpieza o abrasivos no recomendados.

CUIDADO Y LIMPIEZA

Para una mayor durabilidad, se recomienda que la limpieza de los muebles sea hecha como sigue:

En las partes externas (puertas, laterales y frontales de cajón), internas, vidrios y espejos, la limpieza debe ser hecha con paño limpio y ligeramente humedecido con agua y jabón suave. A continuación, se debe pasar un paño limpio y seco.

En el caso del traslado del mueble a otro sitio, esto sólo puede ocurrir a través de profesionales especializados, y para el manejo del mueble se requiere que el mismo sea levantado del piso. El producto no debe ser arrastrado pues daños en la manipulación y el transporte no están cubiertos por la garantía.

PERÍODO DE GARANTÍA

El plazo de garantía será de noventa (90) días, conforme dispuesto en el artículo 26 del Código de Consumidor, a contar de la fecha de entrega real del producto, teniendo debidamente en cuenta las condiciones normales de uso y almacenamiento. Esta garantía cubre defectos de fabricación.

Herramientas para ensamblaje e instalación



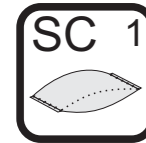
DESTORNILLADOR MARTILLO DESTORNILLADOR Y DE CRUCETA CINTA MÉTRICA

* Herramientas no proporcionadas

Ensamblaje Instalación



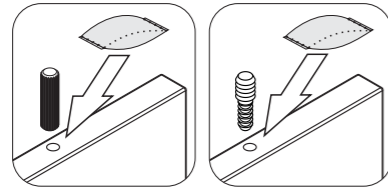
ATENÇÃO: Sugerimos montar os produtos sobre a embalagem para evitar arranhões nas peças



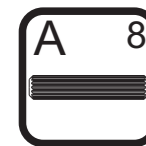
Hacer la preparación de todas las piezas, con los accesorios y las cantidades de los mismos.

PRECAUCIÓN: antes de fijar las clavijas A y las clavijas escalonadas CC es necesario usar pegamento en los agujeros para ayudar a trabar las piezas.

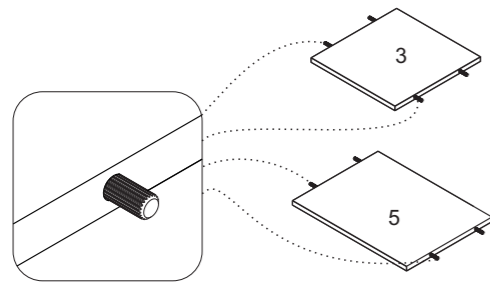
Evite pegamento demasiado. Sólo una pequeña cantidad es suficiente para la fijación.



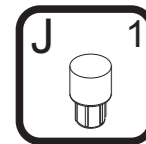
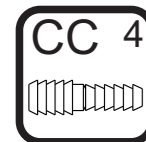
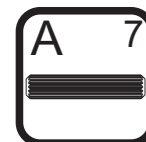
PASO 1



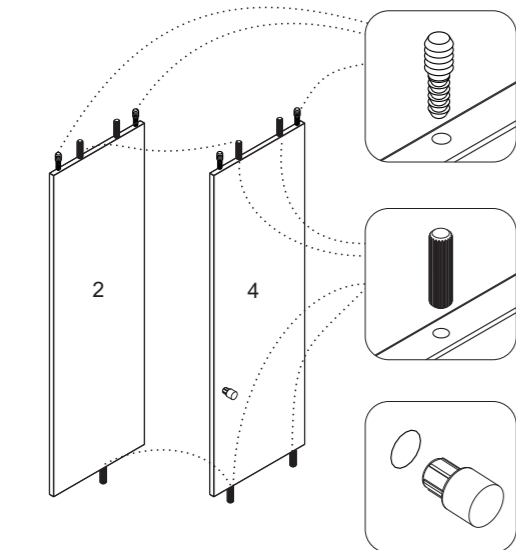
1 - Encaje las clavijas A (6x30mm) en el alto de las piezas 3 y 4.



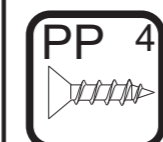
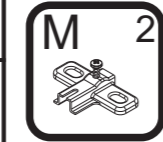
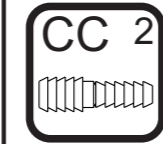
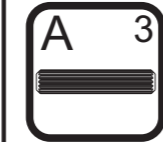
PASO 2



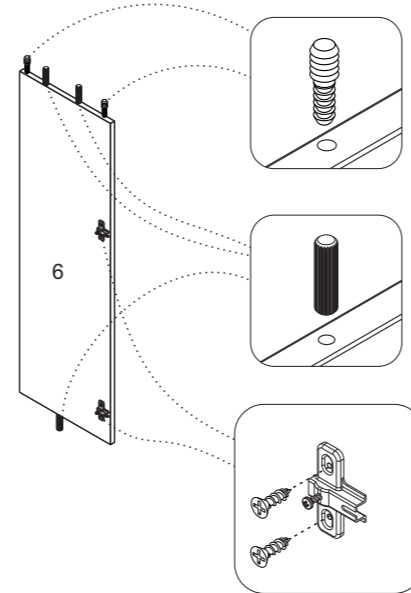
1 - Posicione 4 calzos de bisagra M alineados a los agujeros superiores e inferiores de la pieza 5. Utilice los tornillos con tuerca PC (5x37mm) para fijar los conjuntos con 2 calzos, siendo uno a cada lado de la pieza.
2 - Alinee otro calzo M en la marca del lado derecho de la pieza 5 y fíjelo con los tornillos X (4x12mm).
3 - Introduzca las clavijas A (6x30mm) en el alto y en la base de la pieza 5.



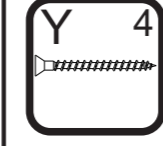
PASO 3



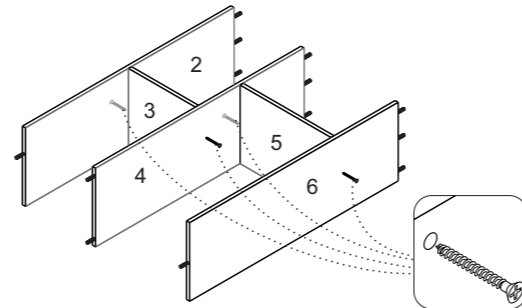
1 - Posicione 4 calzos de bisagra M alineados a los agujeros superiores e inferiores de la pieza 5. Utilice los tornillos con tuerca PC (5x37mm) para fijar los conjuntos con calzos, siendo uno a cada lado de la pieza.
2 - Alinee otro calzo M en la marca del lado derecho de la pieza 5 y fíjelo con los tornillos X (4x12mm).
3 - Introduzca las clavijas A (6x30mm) en el alto y en la base de la pieza 5.



PASO 4



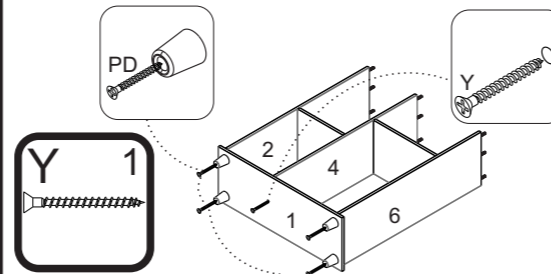
1 - Encaje las piezas 1, 3 y 4 entre las piezas 2 y 5, y fíjelas con los tornillos Y (3,5x40mm).



PASO 5

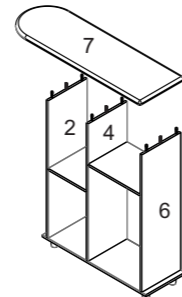


1 - Encaje las piezas 2, 4 y 5 en la pieza 1.
2 - Alinee las patas PE en la base 1 y utilice los tornillos PD (4,5x60mm) para fijar las piezas en conjunto: pata + base + laterales.

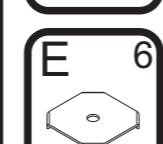
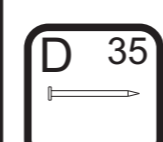


PASO 6

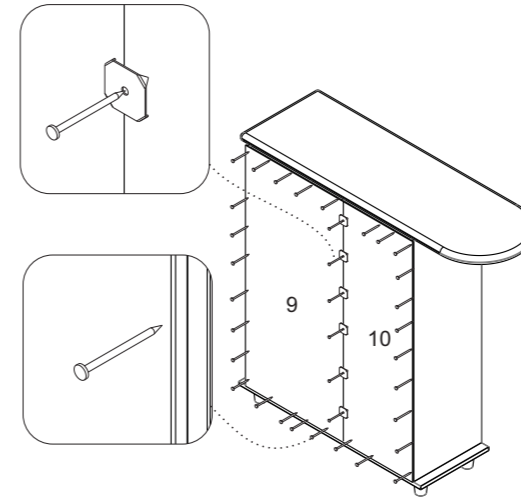
1 - Encaje la pieza 6 en las piezas 2 y 5.
2 - Introduzca los barriles de minifix C en las laterales de las piezas 2 y 5, y los gire con un destornillador Philips hasta trabar.
3 - Pega los tapa-agujeros R sobre los barriles.



PASO 7



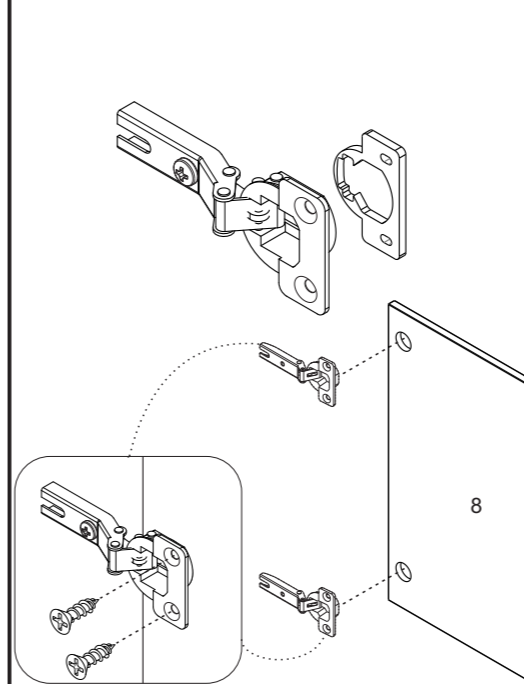
1 - **PRECAUCIÓN:** Antes de fijar los fondos hay que comprobar la escuadra del armario.
2 - Alinee la pieza 8, las laterales y la base, y fíjela con los clavos D.
3 - Luego alinee la otra pieza 8 y fíjela con clavos D en las laterales y en el estante superior.
4 - En la unión entre las piezas 8, utilice los clavos D juntamente con los fijadores E.



PASO 8



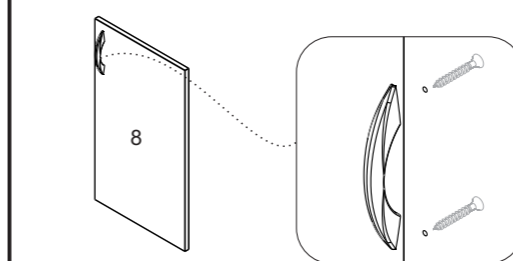
1 - Encaje las bisagras M en la puerta 7 y fíjelas con los tornillos X (4x12mm).



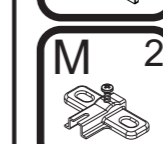
PASO 9



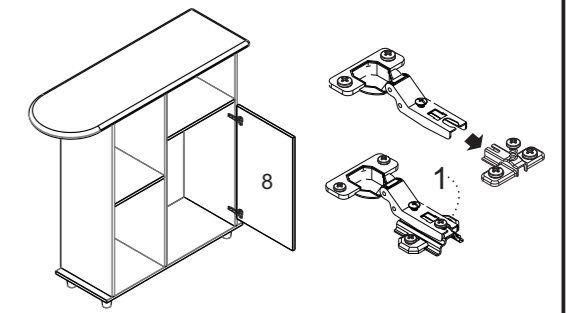
1 - Alinee las manijas S en los agujeros de la puerta 7 y fíjelas con los tornillos W (3,5x25mm).



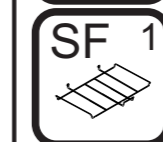
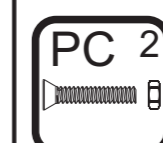
PASO 10



1 - Para ensamblar la puerta, encaje las bisagras M en los calzos M trabándola en el tornillo indicado con el nr. 1 abajo.



PASO 11



1 - Alinee el porta-plancha SF en la lateral 5 y fíjelo con los tornillos X (4x12mm).

