

AZ-1025



Instruções de Montagem Assembly Instructions Instrucciones de Armado

Acesse Vídeos de Montagens
Access Mounting Videos
Acceder a los Vídeos de Montaje
www.tecnomobili.ind.br



Estrada RSC 453, Km s/n° | Garibaldi | RS
CEP: 95720-000 | Fone / Fax: 54.3464.2050

sac@moveisvideira.com.br

Lista de Peças / List of pieces / Lista de piezas

Cód	DESCRIÇÃO	DESCRIPTION	DESCRIPCION	QTD	RAW MATERIAL	DIMENSION	CÓD
01	Prateleira	Shelf	Estante	4	MDP 15mm	640x255x15	321006
02	Travessa Prateleira	Shelf Traverse	Traviesa Estante	4	MDP 15mm	640x60x15	601006
03	Travessa	Traverse	Traviesa	4	MDP 15mm	132x92x15	611006
04	Pé Trazeiro Esquerdo	Left Back Foot	Pie Trasero Izquierdo	1	MDP 15mm	900x65x25	301025
05	Pé Dianteiro Esquerdo	Left Front Foot	Pie Delantero Derecho	1	MDP 15mm	900x65x25	311025
06	Pé Trazeiro Direito	Right Back Foot	Pie Trasero Derecho	1	MDP 15mm	900x65x25	331025
07	Pé Dianteiro Direito	Right Front Foot	Pie Delantero Derecho	1	MDP 15mm	900x65x25	321025

Notas Especiais:

01 -Examine completamente todas as peças do móvel antes de começar o trabalho.

02 -Recomenda-se montar o móvel conforme este Manual de Montagem.

03 -É de responsabilidade do montador seguir as instruções do Manual de Montagem, que são fundamentais para garantir a estrutura do móvel.

04 -Para limpeza, utilizar somente pano úmido e sabão neutro.

Special notes:

01 -Check all parts of the unit thoroughly before starting work.

02 -It is recommended to assemble the furniture according to this Installation Manual.

03 -It is the responsibility of the assembler to follow the instructions in the Assembly Manual, which are essential to ensure the structure of the furniture.

04 -For cleaning use only damp cloth and neutral soap.

Notas especiales:

01 -Examine completamente todas las piezas del mueble antes de iniciar el trabajo.

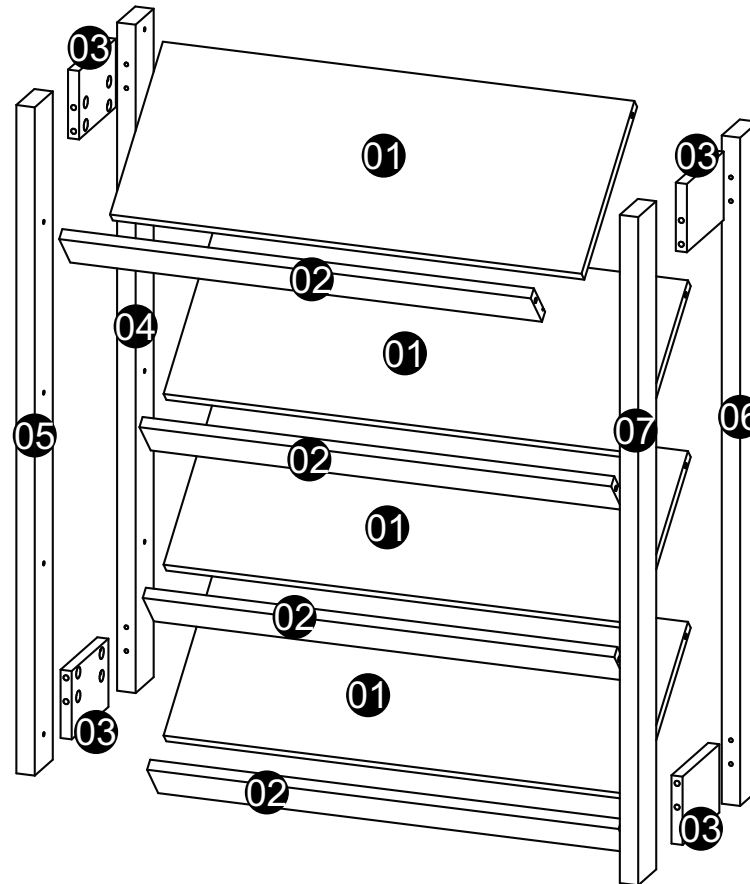
02 -Se recomienda montar el mueble conforme el Manual de Ensamblaje.

03 -Es de responsabilidad del montador seguir las instrucciones del Manual de Ensamblaje, que son fundamentales para garantizar la estructura del mueble.

04 -Para limpieza solamente usar trapo húmedo y jabón neutro.

Guarante certificate:

The guarantee of products manufactured by Móveis Videira LTDA covers any defects / manufacturing defects, within the period established by the Consumer Protection Code, in its Article 26, II, which provides for a legal guarantee of ninety (90) days.



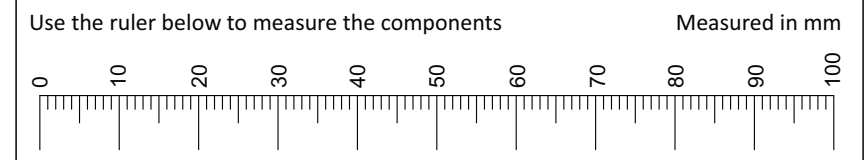
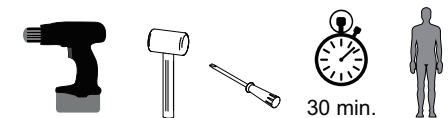
TAMANHO REAL - TAMANO VERDADERO - REAL SIZE

REF	DESCRIÇÃO	QTD	CÓD
A	Parafuso 3,5 x 14mm CF	24	3759

ILUSTRAÇÃO - ILUSTRACION - ILLUSTRATION

REF	DESCRIÇÃO	QTD	CÓD
B	34x7mm Parafuso Minifix	32	3771
C	15x12mm Tambor Minifix	32	9516
D	14x4mm Sapata Deslizadora	04	8112
E	22x3mm Prego 10x10	04	3051
F	Adesivo Tapa Furo	16	
G	22x17x12mm Suporte angular	12	3572

Ferramentas | Tools | Herramientas



Revisão: 00
Data: 20/02/2020

