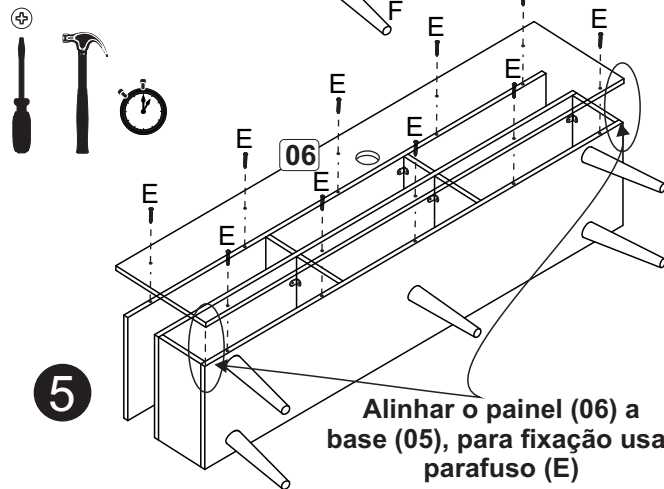
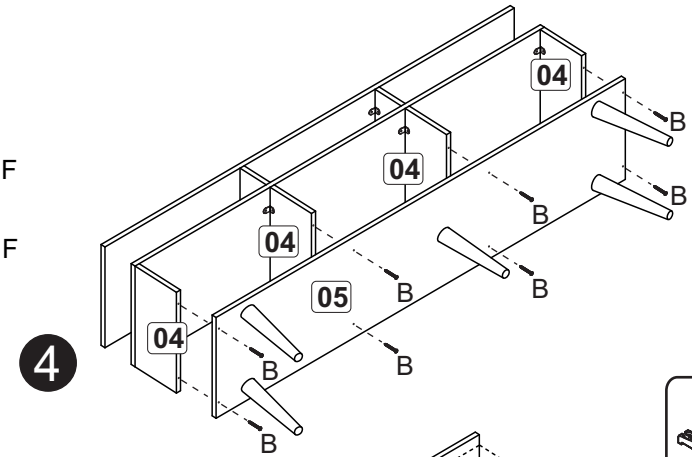
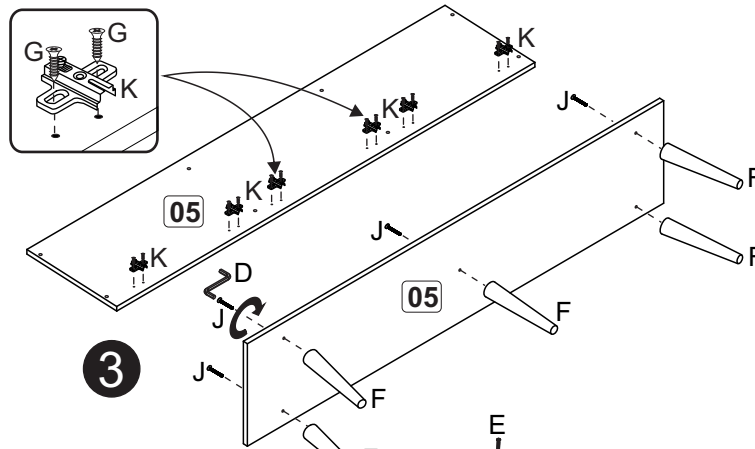
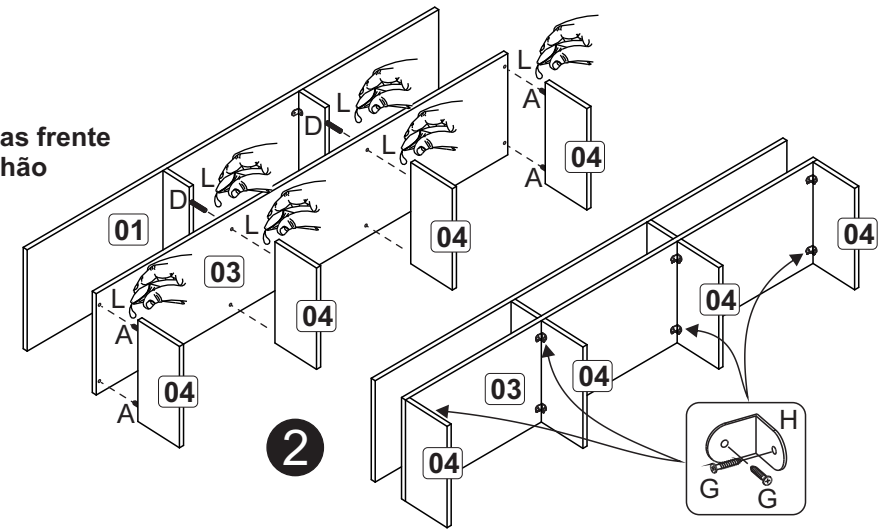
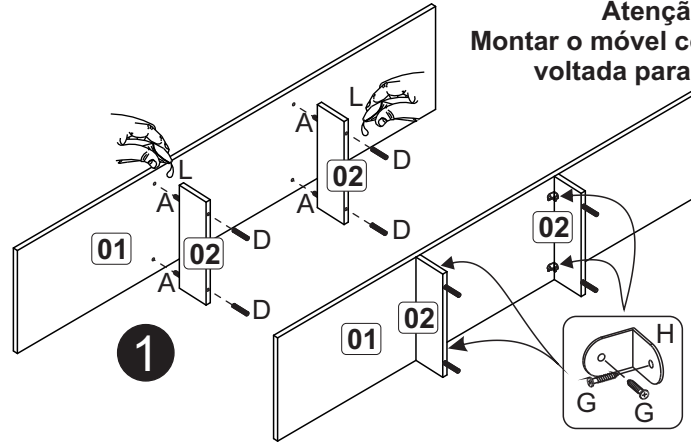
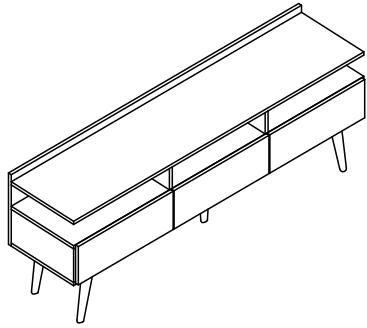
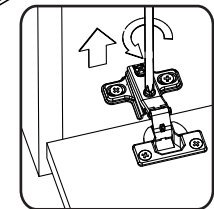
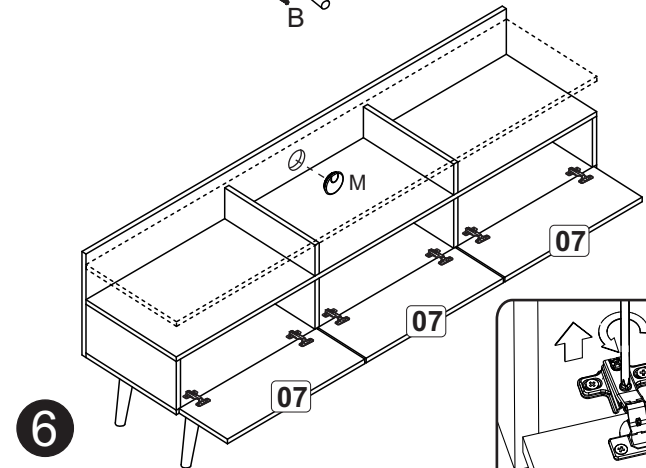


R020 - Rack Retrô Lisboa

Atenção!
Montar o móvel com as frente
voltada para o chão



Alinhar o painel (06) a base (05), para fixação usar parafuso (E)



Utilize a regulagem indicada para empurrar a porta um pouco para cima

A		6,0x30	08
B		4,0x40	08
C		Chave Allen 4mm	01
D		6x50	04
E		3,5x30	10
F		Pé de madeira 240mm	05
G		3,5x14	48
H		Cantoneira 22x22	12
J		7,0x50	05
K		Dobradiça com calço 5mm	06
L		Bisnaga de cola	01
M			01