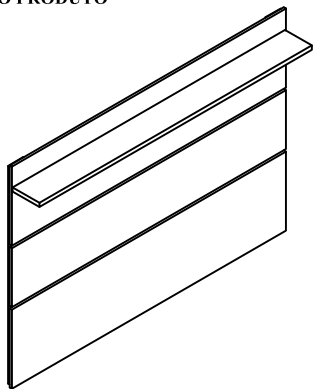


MANUAL DO PRODUTO

Manual del Producto
User's Guide



Produto:
PAINEL VIVARE 1.36 NEW

Garantia

A empresa garante seus produtos contra defeitos na fabricação conforme as condições estabelecidas neste termo de garantia.

Para a validação deste termo de garantia é imprescindível que seja apresentada a nota fiscal de compra do produto.

A empresa têm como objetivo atender plenamente o consumidor, proporcionando a garantia na forma aqui estabelecida, pelo período de três meses a partir da data de nota fiscal de compra. A empresa restringe a sua responsabilidade e substituição gratuita das peças defeituosas, em caso de defeito ou avarias devidamente constatadas como sendo de fabricação, durante a vigência desta garantia.

Para exercer seus direitos de consumidor é imprescindível que antes de montar seu produto você leia atentamente todas as instruções de cada passo do manual de montagem que segue junto ao produto.

Caso o produto não esteja em conformidade, é imprescindível que apresente o número do lote de fabricação do produto. Em seguida entre em contato com a loja onde efetuou a compra.

ACESSÓRIOS

- A** 01 Cola
- B** 10 Cavilha 06 x 20
- C** 56 Parafuso 3,5 x 20 chato
- D** 03 Parafuso 4,5 x 50 chato
- E** 11 Parafuso 5,0 x 90 chato
- F** 11 Bucha para parede 08mm
- G** 01 Etiqueta
- H** 01 Passa Cabo
- i** 02 Cavilha 06 x 30

INSTRUÇÕES DO FABRICANTE

Para a montagem do produto, é necessário a contratação de um profissional.

Montador: Antes de montar o produto, leia o manual de instruções.

Montador: é de responsabilidade do montador seguir estas instruções, que são fundamentais para a estrutura do móvel.

Abra a caixa no local da montagem.

Utilize o papelão como proteção.

Separe e identifique as peças de acordo com o manual de montagem.

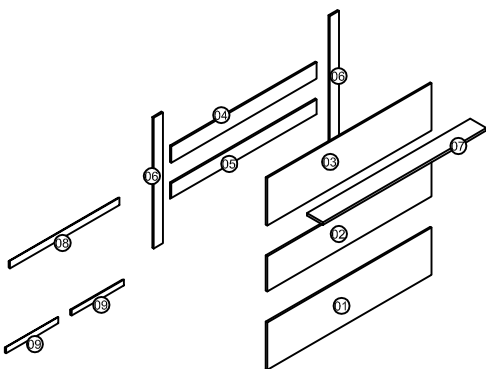
Lembre-se, o esquadro do móvel depende da boa colocação do fundo.

Para limpeza, utilize pano levemente umedecido com água. Não utilizar produtos químicos.

Garantia: 90 Dias

Assistência Técnica: só será atendida mediante a informação do número do lote (encontrado na etiqueta da caixa e neste manual de montagem) e com a devolução do componente danificado.

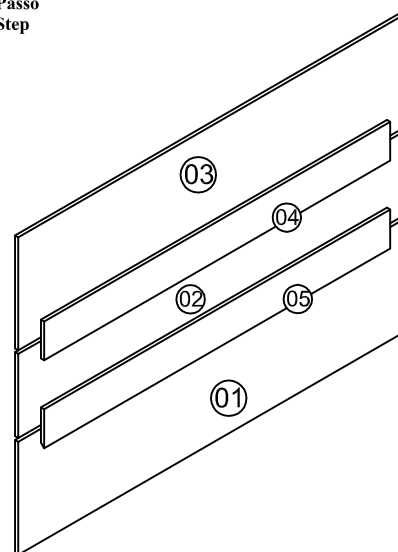
DIAGRAMA DE MONTAGEM



DESCRIÇÃO DAS PEÇAS

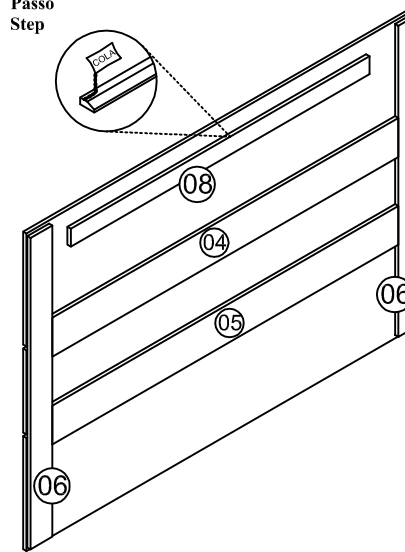
Nº PÇ / DESCRIÇÃO	DIMENSÕES (mm)
01 - PAINEL INFERIOR	1361 X 451 X 12
02 - PAINEL CENTRAL	1361 X 387 X 12
03 - PAINEL SUPERIOR	1361 X 451 X 12
04 - PAINEL TRASEIRO SUP.	1152 X 155 X 12
05 - PAINEL TRASEIRO INF.	1152 X 155 X 12
06 - PAINEL LATERAL	1320 X 100 X 12
07 - PRATELEIRA	1350 X 175 X 25
08 - SUPORTE DE PAREDE	1080 X 75 X 12
09 - SUPORTE DE PAREDE	450 X 60 X 12

1 Passo Step



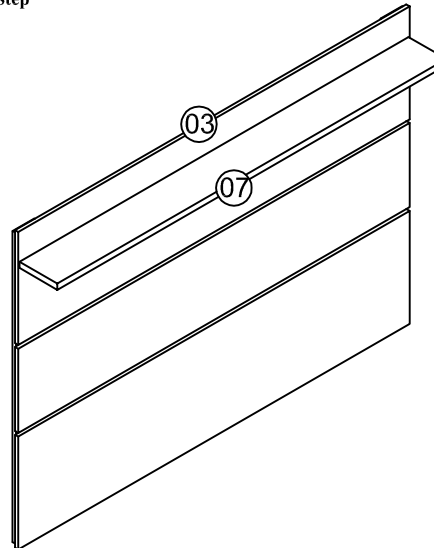
Fixe as peças 04 e 05 nas peças 01,02 e 03 com cavilha e parafuso 3,5 x 20 chato.

2 Passo Step



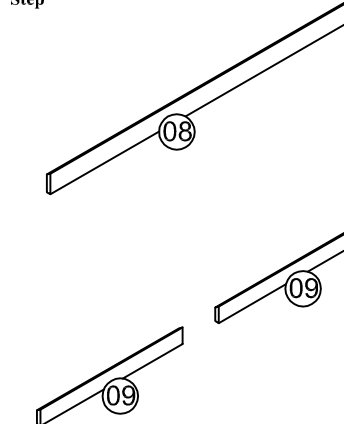
Encoste as peças 06 nas peças 04 e 05 e fixe com parafuso 4,0 x 25 chato. Fixe a peça 08 na peça 03 com cola, cavilha e parafuso 3,5 x 20 chato.

3 Passo Step



Fixe a peça 07 na peça 03 com parafuso 4,5 x 50 chato.

4 Passo Step



Escolha a altura que dejea colocar o painel da parede e fixe a peça 08 com bucha 08mm e parafuso 5,0 x 90. Depois marque a distancia acima (720 mm) e fixe as peças 09 com bucha 08mm e parafuso 5,0 x 90