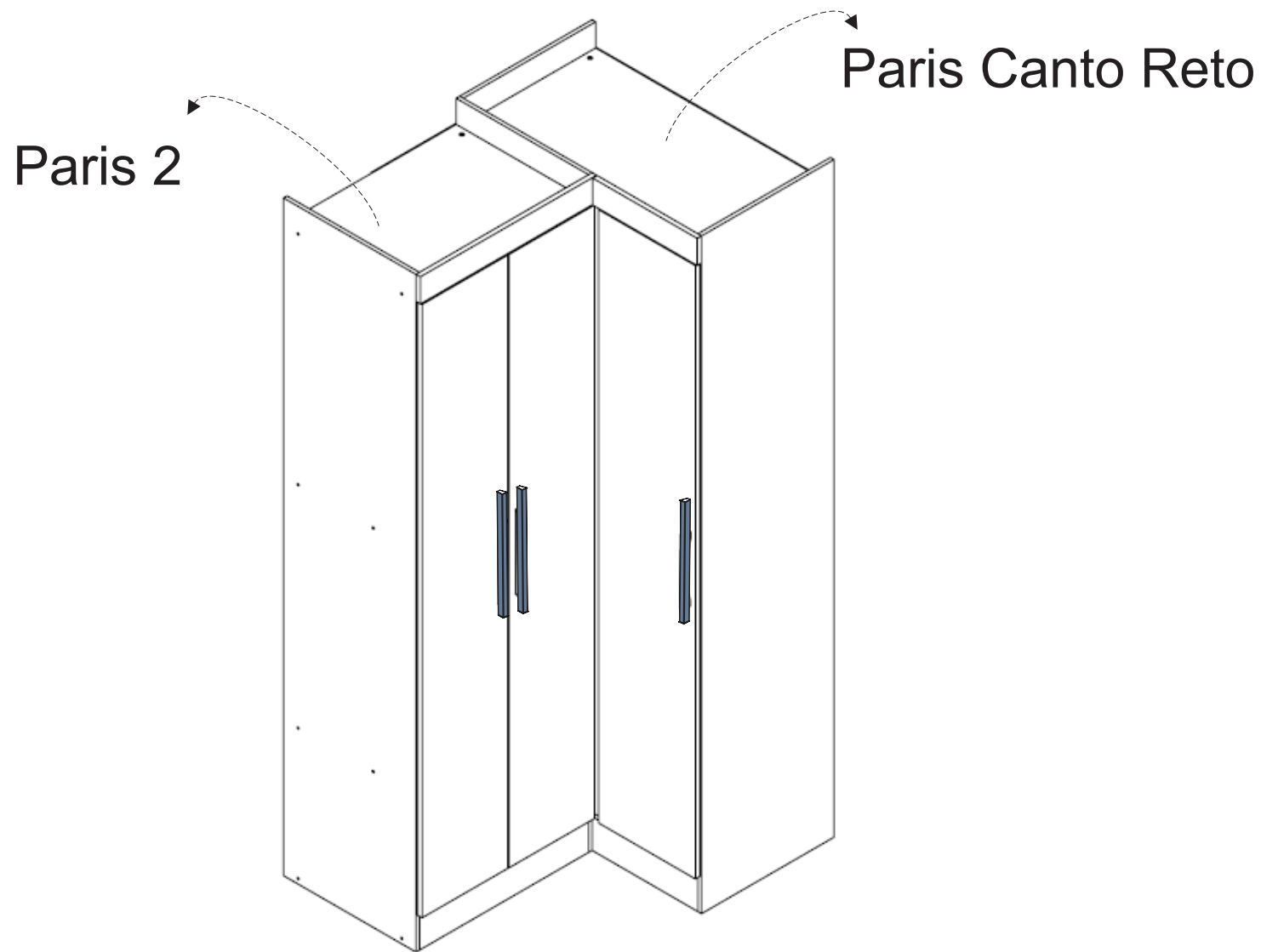
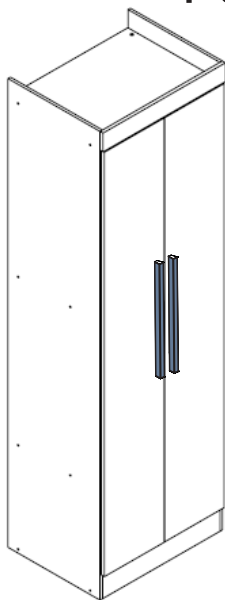


Modulação 3P (Paris 2 + Canto Reto)

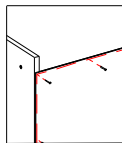


Para a montagem da modulação primeiro monte cada Roupeiro separado, como nas instruções a seguir e depois faça a montagem final , juntando os três módulos



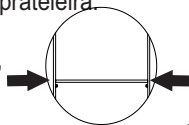
Dicas de montagem

1. Você vai precisar de um espaço considerável para montá-lo, então verifique antes de iniciar a montagem;
2. O produto precisa ser montado na horizontal (deitado);
3. Coloque todas as ferragens nas suas respectivas peças antes de encaixá-las;
4. Para fixar o forro de forma correta, comece sempre pela parte superior (de cima para baixo), alinhe o forro (item nº 8) com as laterais externas (itens nº 3 e 4) e base superior (item nº 5).



No espaço das prateleiras (item nº 10), aconselhamos colocar uma antes de pregar, após, você deve pressionar as laterais internas/externas (itens nº 3 e 4), assim o vão ficará exatamente da largura da prateleira.

Colocando no esquadro desde o início, o sucesso na montagem é garantido.



LISTA DE FERRAGENS

REF	CÓD.	Descrição	ILUSTRAÇÃO	QTD.
A	22660	PORCA CILÍNDRICA		20
B	65330	PARAFUSO 3,5X30 MM C.CHATA		2
C	22659	SUPORE PRATELEIRA 8X10		8
D	60161	CANTONEIRA PLÁSTICA 18X18		3
E	20026	PREGO 10X10		166
F	20100	PORCA SEXTAVADAA		12
G	16955	SAPATA L 12X12 ALUMINIO		4
H	20015	CAVILHA 8 X 30MM		4
I	21433	DOBRADIÇA 26MM		6
J	21434	CALÇO PARA DOBRADIÇA		6
K	20001	PARAFUSO 3,5X25 MM C.CHATA		4
L	20009	PARAFUSO 3,5X12 MM C.CHATA		30
M	22357	COLA BISNAGA		1
N	20145	ETIQUETA		1
O	17955	PORCA CILÍNDRICA 12X9		4
P	23020	PARAFUSO 4,5X45 FLANGEADO		20
Q	20025	PREGO CABEÇA POLIDA 12X12		8

Informações Úteis

Este certificado garante ao cliente e reposição de qualquer peça que possa apresentar falha ou defeito de fabricação.

Vigência da Garantia

A garantia abrange todas as peças, partes e componentes que eventualmente venham apresentar defeito de fabricação no prazo de 03 (três) meses, contando a partir da entrega do produto ao consumidor, mediante nota fiscal de compra, que passa a fazer parte integrante deste certificado.

A garantia cessa se ocorrer um dos seguintes casos:

- 1) Se o produto for alterado ou consertado por pessoa não autorizada pela loja;
- 2) Se houver utilização de peça ou componente não original, adaptado ao produto;
- 3) O defeito seja decorrente de negligência do montador ou do consumidor em relação as instruções do esquema de montagem ou em manuseio do produto.

Conservação do Produto

* Para limpar não use nenhum tipo de produto, tais como sabão, esponja de aço, álcool e lustra móveis.

* Use somente uma flanela seca. Não molhe nem exponha o móvel à umidade, a luz solar diretamente ou outra forma de calor.

Não encoste o móvel na parede. Não o arraste.

É importante assimilar que o esquema de montagem, que acompanha este certificado, deverá permanecer em poder do cliente, pois se houver necessidade de assistência, ela só será atendida mediante o encaminhamento do citado esquema de montagem, assinalando a peça que estiver com defeito e sobretudo, o número do lote de fabricação. Ainda, a Maxel Móveis se reserva o direito de solicitar foto da peça com problema para tomar as demais providências.

Para solicitar assistência técnica, identificar:

Razão Social, N° da NF, Descrição da peça e Cor.

Email : assistencia@maxelmoveis.com.br

Nota: A Assistência Técnica deverá ser solicitada à Loja

Siga Maxel Móveis



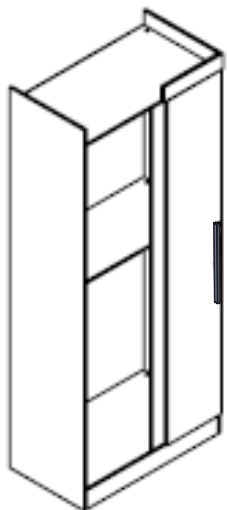
O MANUAL ESTÁ DISPONÍVEL EM NOSSO SITE. ACESSE: WWW.MAXELMOVEIS.COM.BR

Lista de peças

Item	CÓDIGO/MP			Descrição	Dimensões			Qtd
	Branco	Cinza/Off White	Cinza/Off White		Comp	Larg	Esp	
1	P05033	P05824	P05906	RODAPE FRONTAL	577	100	15	1
2	P05034			RODAPE DE TRAS	577	100	15	1
3	P05199	P05823	P05905	LATERAL EXTERNA DIREITA	2000	451	12	1
4	P05198	P05826	P05908	LATERAL EXTERNA ESQUERDA	2000	451	12	1
5	P05031			BASE INTERNA	577	338	12	2
6	P05030			BASE SUPERIOR/INFERIOR	577	451	12	2
7	P05032	P05825	P05907	VISTA FRONTAL	601	80	15	1
8	P05035			FORRO	1820	300	3	2
9	25115			PERFIL 1825MM ÁRTICO	-	-	-	1
10	P04479	P03955	P04686	PORTA	1810	292	15	2
11	P00924			PRATELEIRA	577	338	12	2
12	26416			PLACARD MDF 500MM	-	-	-	2

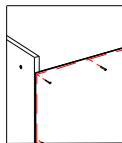
MANUAL DE MONTAGEM

Canto Reto Paris



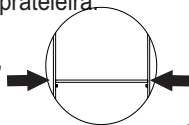
Dicas de montagem

1. Você vai precisar de um espaço considerável para montá-lo, então verifique antes de iniciar a montagem;
2. O produto precisa ser montado na horizontal (deitado);
3. Coloque todas as ferragens nas suas respectivas peças antes de encaixá-las;
4. Para fixar o forro de forma correta, comece sempre pela parte superior (de cima para baixo), alinhe o forro (item nº 8) com as laterais externas (itens nº 3 e 4) e base superior (item nº 5).



No espaço das prateleiras (item nº 10), aconselhamos colocar uma antes de pregar, após, você deve pressionar as laterais internas/externas (itens nº 3 e 4), assim o vão ficará exatamente da largura da prateleira.

Colocando no esquadro desde o início, o sucesso na montagem é garantido.



OBS: este roupeiro pode ser montado com a porta lado direito ou esquerdo a escolha do cliente

Informações Úteis

Este certificado garante ao cliente a reposição de qualquer peça que possa apresentar falha ou defeito de fabricação.

Vigência da Garantia

A garantia abrange todas as peças, partes e componentes que eventualmente venham apresentar defeito de fabricação no prazo de 03 (três) meses, contando a partir da entrega do produto ao consumidor, mediante nota fiscal de compra, que passa a fazer parte integrante deste certificado.

A garantia cessa se ocorrer um dos seguintes casos:

- 1) Se o produto for alterado ou consertado por pessoa não autorizada pela loja;
- 2) Se houver utilização de peça ou componente não original, adaptado ao produto;
- 3) O defeito seja decorrente de negligência do montador ou do consumidor em relação as instruções do esquema de montagem ou em manuseio do produto.

Conservação do Produto

* Para limpar não use nenhum tipo de produto, tais como sabão, esponja de aço, álcool e lustra móveis.

* Use somente uma flanela seca. Não molhe nem exponha o móvel à umidade, a luz solar diretamente ou outra forma de calor.

Não encoste o móvel na parede. Não o arraste.

É importante assimilar que o esquema de montagem, que acompanha este certificado, deverá permanecer em poder do cliente, pois se houver necessidade de assistência, ela só será atendida mediante o encaminhamento do citado esquema de montagem, assinalando a peça que estiver com defeito e sobretudo, o número do lote de fabricação. Ainda, a Maxel Móveis se reserva o direito de solicitar foto da peça com problema para tomar as demais providências.

Para solicitar assistência técnica, identificar:

Razão Social, Nº da NF, Descrição da peça e Cor.

E-mail: assistencia@maxelmoveis.com.br ou enviar solicitada à Loja



O MANUAL ESTÁ DISPONÍVEL EM NOSSO SITE. ACESSO: WWW.MAXELMOVEIS.COM.BR

Siga Maxel Móveis

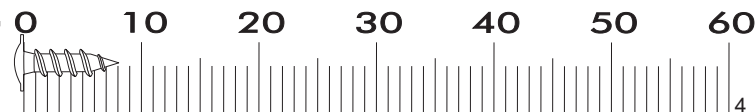


LISTA DE FERRAGENS

REF.	CÓD.	Descrição	ILUSTRAÇÃO	QTD.
A	22660	PORCA CILÍNDRICA		16
B	65330	PARAFUSO 3,5X30 MMC.CHATA		4
C	23950	PARAFUSO 3,5X40 MMC.CHATA		4
D	60161	CANTONEIRA PLÁSTICA 18X18		3
E	20026	PREGO 10X10		166
F	23092	CAVILHA 6 X 30MM		2
G	16955	SAPATA L 12X12 ALUMINIO		4
H	20015	CAVILHA 8 X 30MM		4
I	21433	DOBRADIÇA 26MM		3
J	21434	CALÇO PARA DOBRADIÇA		3
K	20001	PARAFUSO 3,5X25 MMC.CHATA		4
L	20009	PARAFUSO 3,5X12 MMC.CHATA		34
M	22357	COLA BISNAGA		1
N	20145	ETIQUETA		1
O	23064	PARAFUSO 4,5X45 C.CHATA		16
P	22415	SUPORTE CABIDEIRO		2
Q	18045	TAPA FURO 5,5MM RETÍCULA 095		6
R	17886	CHAPA AÇO 4 FUROS OBLONGO 35X46		4

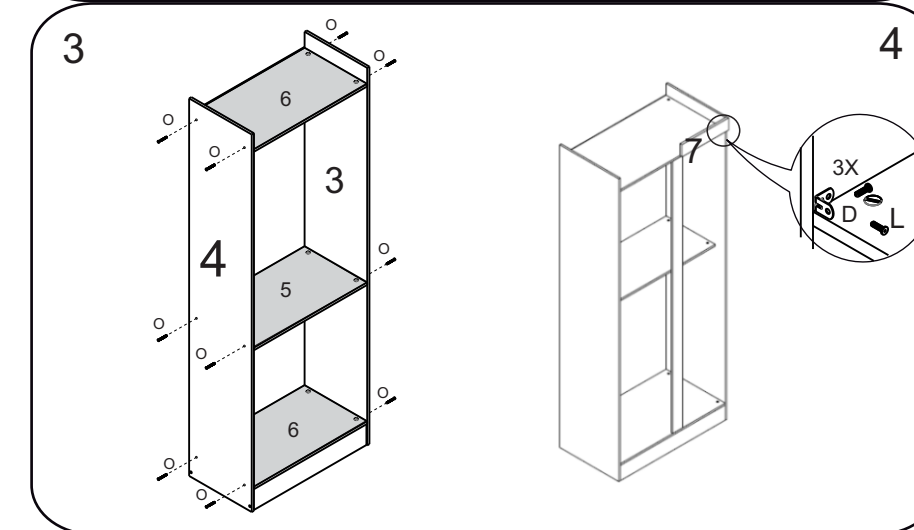
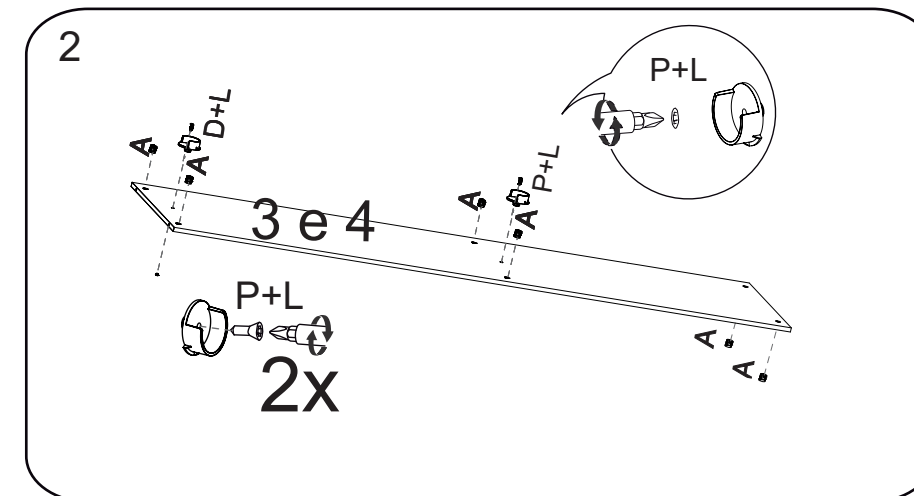
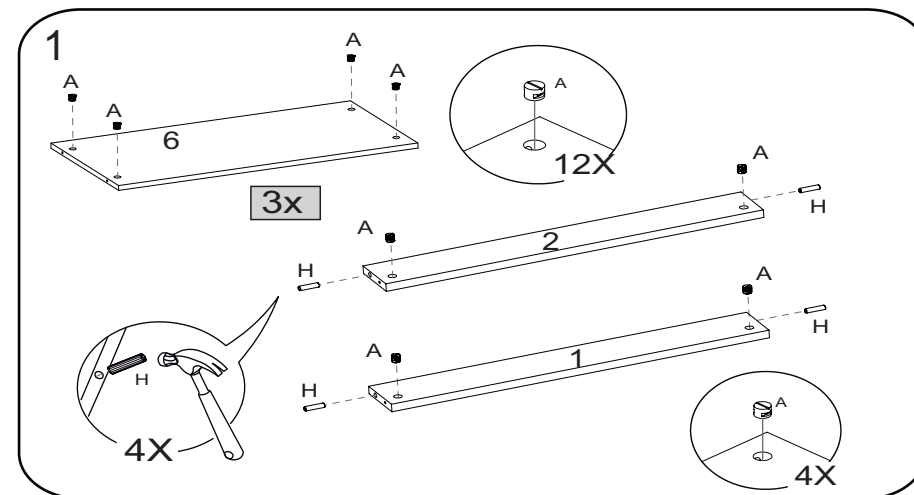
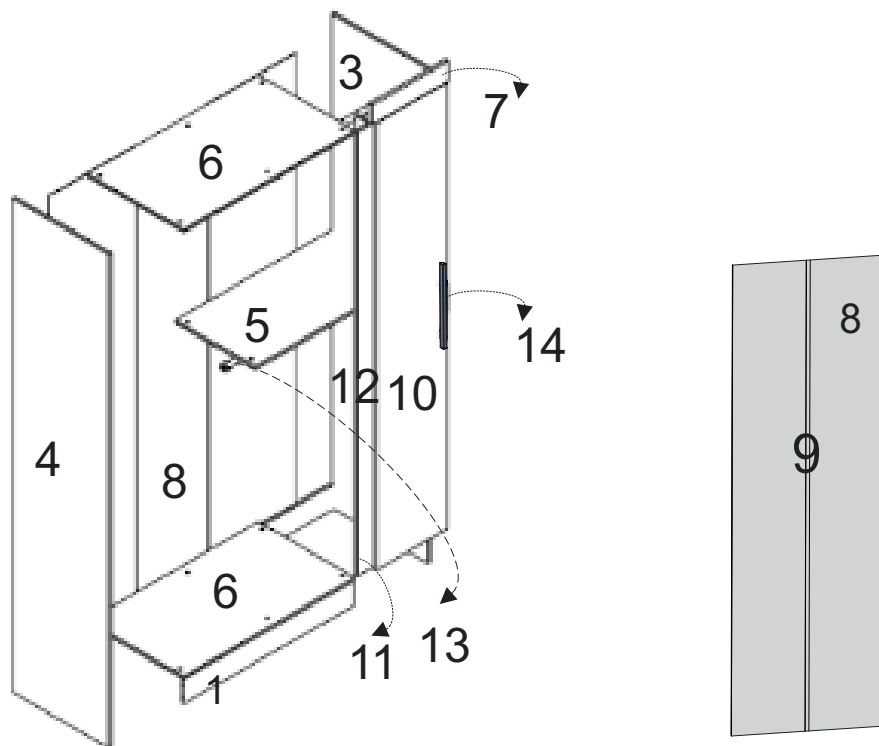
Atualizado 20/03/2023

**PARA CONFERIR AS MEDIDAS DOS PARAFUSOS
UTILIZE A RÉGUA ABAIXO.**

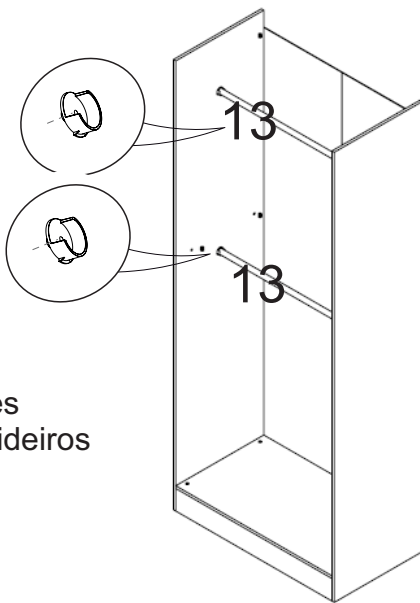


Lista de peças

Item	CÓDIGO MDP			Descrição	Dimensões			Qty
	Branco	Cinamomo/Off White	Onix		Comp	Larg	Esp	
1	P04955	P05832	P05960	RODAPE FRONTAL	800	100	15	1
2		P04954		RODAPE DE TRAS	800	100	15	1
3	P04913	P05835	P05962	LATERAL EXTERNA DIREITA	2000	451	12	1
4	P04914	P05836	P05963	LATERAL EXTERNA ESQUERDA	2000	451	12	1
5		P04952		BASE INTERNA	800	375	12	1
6		P04951		BASE SUPERIOR/INFERIOR	800	451	12	2
7	P04956	P05833	P05961	VISTA FRONTAL	358	80	15	1
8		P04958		FORRO	1820	407	3	2
9		25115		PERFIL 1825 MM ÁRTICO	-	-	-	1
10	P05170	P05153	P05910	PORTA	1810	330	15	2
11	P04957	P05152	P05911	BATENTE DA FRENTE	1799	76	15	1
12		P05834		BATENTE INTERNO	1799	60	15	1
13		26037		VARÃO MADEIRA 790 X22				2
14		26416		PUXADOR MDF 500 MM	-	-	-	1

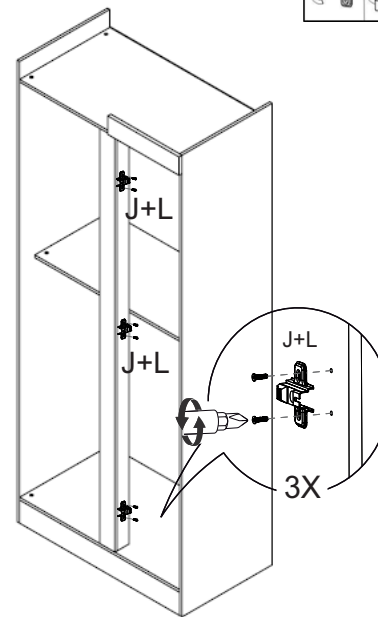
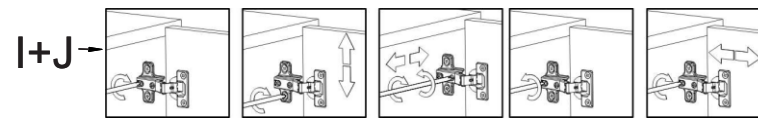


4

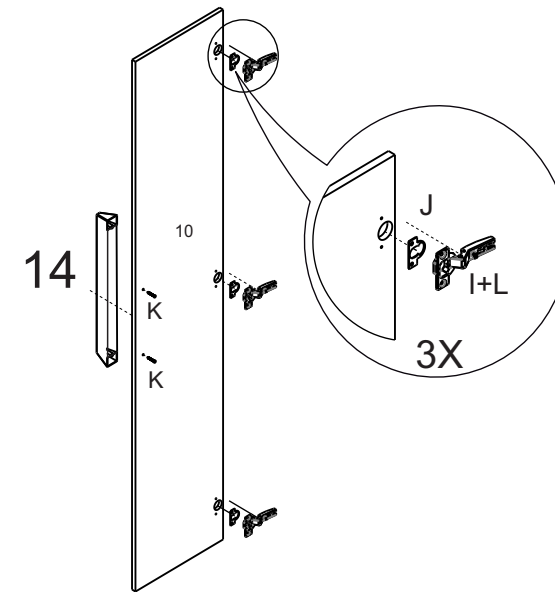


Coloque os varões nos suportes cabideiros

6

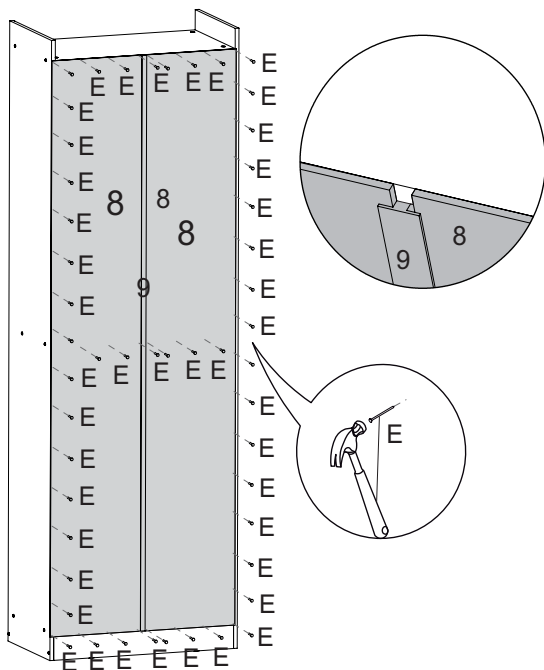


7



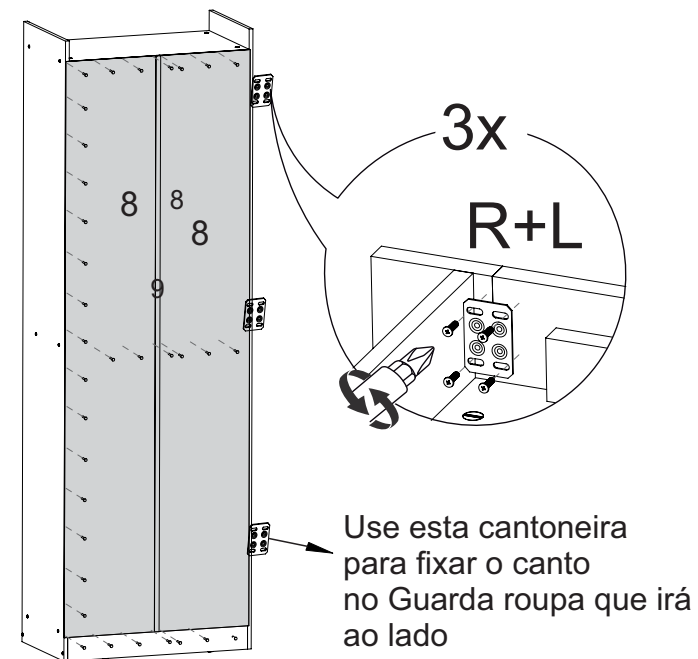
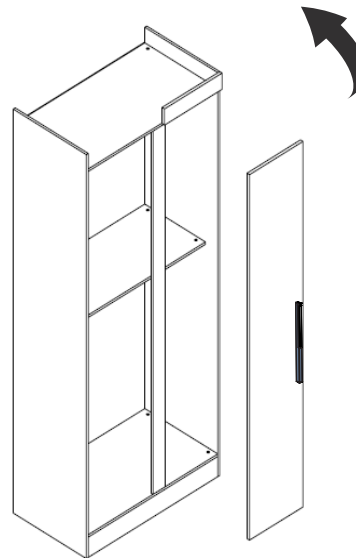
5

Para fixar o forro de forma correta, comece sempre pela parte superior (de cima para baixo), alinhe o forro com as laterais externas e base superior

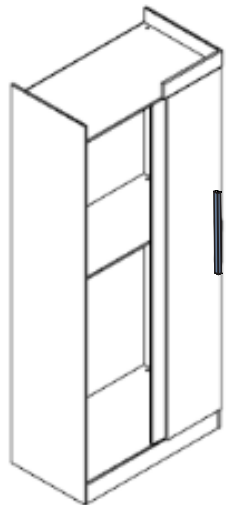


8

FIXE A PORTA

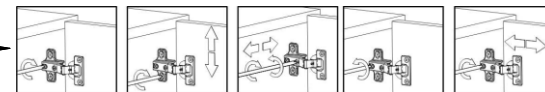


Porta lado direito

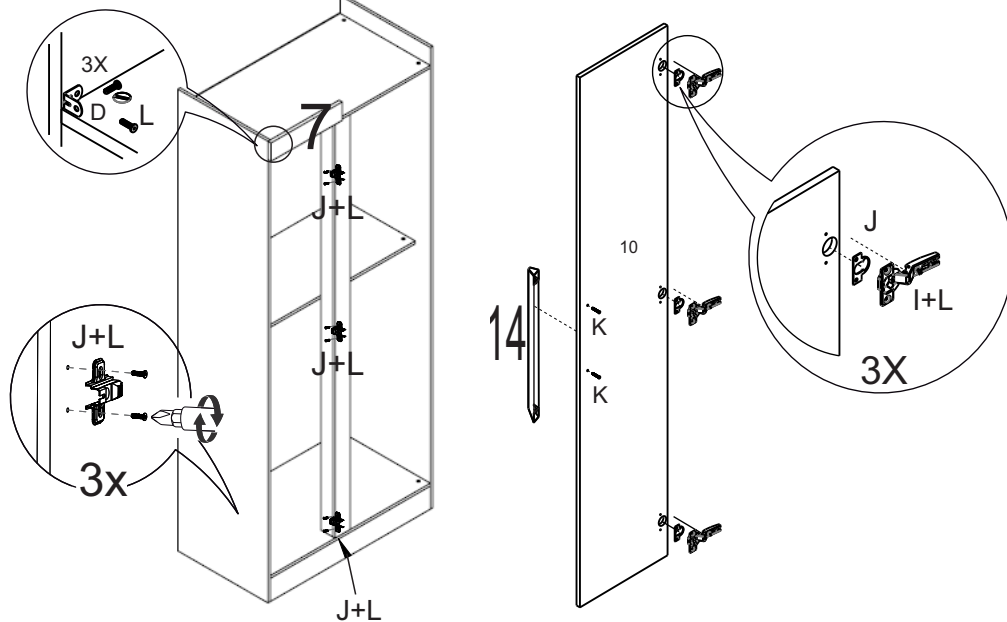


6

I+J



7



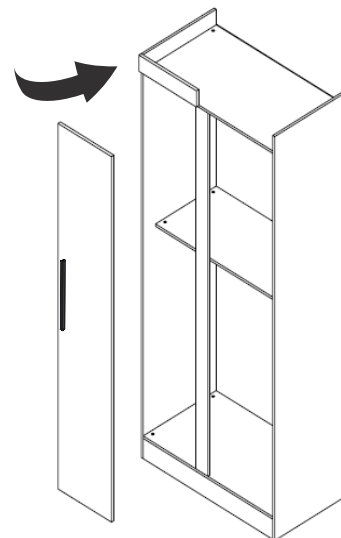
Para montar a porta do lado esquerdo siga igual até o passo 5 e depois siga os próximos passos para mudar o lado da porta e fixe a vista frontal (7) no mesmo lado que escolher a montagem da porta



8

Porta lado esquerdo

Fixe a porta



Agora finalize fixando os módulos:

Fixe os módulos de 2 portas
no módulo canto reto
com parafusos 3,5x20 cabeça chata

