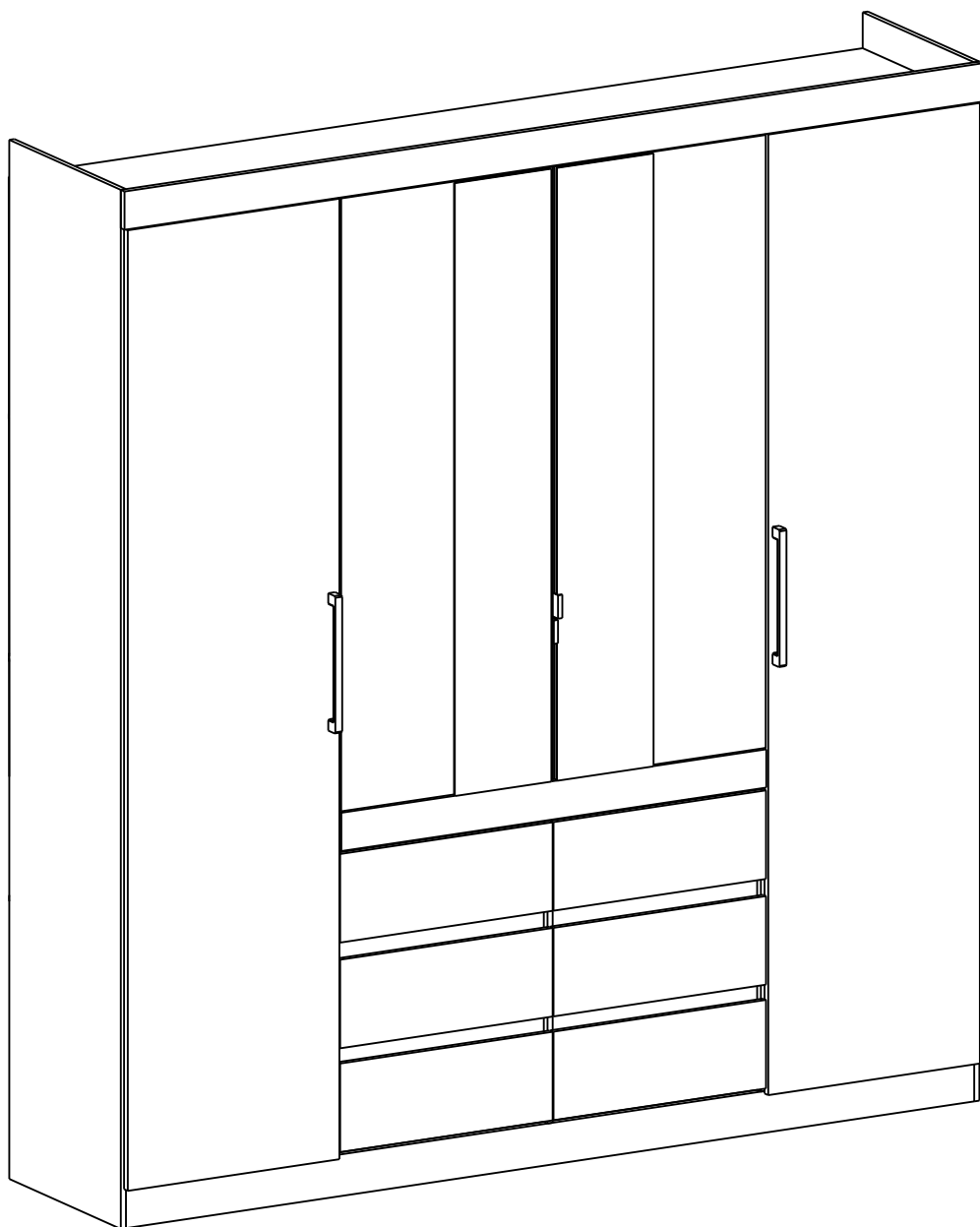


MANUAL DE MONTAGEM
ASSEMBLY INSTRUCTIONS
INSTRUCCIONES DE MONTAJE



PEÇAS POR VOLUME / PARTS BY VOLUME / PIEZAS POR VOLUMEN

CAIXA RODAPÉ / ROUND BOX / CAJA DE RUEDAS

NUM.	COD.	DESCRIÇÃO / DESCRIPTION / DESCRIPCIÓN	QDT QTY. CTD.	MEDIDAS (MM) SIZE (MEASUREMENTS) (MM) DIMENSIONES (MM)
23	5918	LATERAL GAVETA / DRAWER SIDE / LADO DEL CAJÓN	12	300x100x15
26	6642	CORREDIÇA / SLIDE / CORREDERAS	6	-
15	22441	TAMPO MALEIRO / CLOSET TOP SHELF BASE / TAPA PORTA EQUIPAJES	1	1976x450x12
17	22442	TAMPO SUPERIOR / TOP COVER / LA CUBIERTA SUPERIOR	1	1976x450x12
11	22443	PRATELEIRA / SHELF / ESTANTE	1	982x450x12
8	22444	DIVISORIA GAVETA / CENTER DIVISION / DIVISIÓN CENTRAL	1	715x450x12
1	22445	RODAPÉ FRONTAL / FRONT FOOTER / MARCO BASE FRONTAL	1	1976x85x15
2	22446	RODAPÉ TRASEIRO / REAR FOOTER / MARCO BASE TRASERO	1	1976x85x15
18	22447	MOLDURA SUPERIOR / TOP FRAME / MOLDURA SUPERIOR	1	2000x80x15
10	22448	MOLDURA MENOR / TOP MINOR / MOLDURA MENOR	1	991x80x15
3	22449	TRAV. RODAPÉ / FOOTER CROSSPIECE / REFUERZO INTERNO MARCO BASE	3	401x85x12
25	22450	TRASEIRO GAVETA / REAR DRAWER / CAJÓN TRASERO	6	429x64x12
24	22451	FUNDO GAVETA / BOTTOM DRAWER / ANTECEDENTES DE CAJÓN	6	456x306x2,5
20	22452	PERFIL H / PROFILE / PERFIL	3	1995
21	22453	CABIDEIRO / COAT HANGER / PERCHERO	4	-
29	22454	KIT FERRAGEM / HARDWARE KIT / HERRAJES	1	-

CAIXA LATERAL / SIDE BOX / CAJAS LATERAL

NUM.	COD.	DESCRIÇÃO / DESCRIPTION / DESCRIPCIÓN	QDT QTY. CTD.	MEDIDAS (MM) SIZE (MEASUREMENTS) (MM) DIMENSIONES (MM)
5	22432	LATERAL DIREITA / RIGHT SIDE / LATERAL DERECHA	1	2170x450x12
4	22433	LATERAL ESQUERDA / LEFT SIDE / LATERAL IZQUIERDA	1	2170x450x12
7	22434	DIVISORIA MAIOR / BIG DIVISION / MAJOR DIVISION	2	1636x450x12
30	22614	DIVISORIA MALEIRO / SMALL DIVISION / PEQUEÑO DIVISION	1	345x295x12
13	22435	DIVISORIA MENOR / SMALL DIVISION / PEQUEÑO DIVISION	2	345x295x12
6	22436	TAMPO MENOR / TOP SMALL / PEQUEÑO SUPERIOR	2	485x450x12
12	22437	PRATELEIRA MAIOR / BIG SHELF / GRANDE ESTANTE	2	982x350x12
14	22438	PRATELEIRA REDUZIDA / REDUCED SHELF / REDUCIDO ESTANTE	2	485x200x12
16	22439	BATENTE / STOP / SOLAPA	2	350x64x12
9	22440	VISTA GAVETA / DRAWER VIEW / VISTA DEL CAJÓN	4	485x64x12



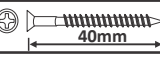

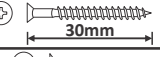
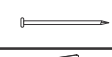
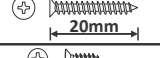

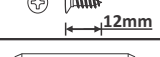






CAIXA PORTAS / DOOR BOXES / CAJAS DE PUERTA

NUM.	COD.	DESCRIÇÃO / DESCRIPTION / DESCRIPCIÓN	QDT QTY. CTD.	MEDIDAS (MM) SIZE (MEASUREMENTS) (MM) DIMENSIONES (MM)
27	22428	PORTA MAIOR / LARGE DOOR / PUERTA GRANDE	2	2006x493x15
28	22429	PORTA MENOR / SMALL DOOR / PUERTA PEQUEÑA	2	1280x493x15
22	22430	FRENTE GAVETA / DRAWER FRONT / FRENTE DE CAJÓN	6	495x185x15
19	22431	COSTAS / BACK PANEL / PANEL TRASERO	4	1996x498x2,5

CAIXA ESPELHOS / MIRROR BOX / CAJA DE ESPEJOS

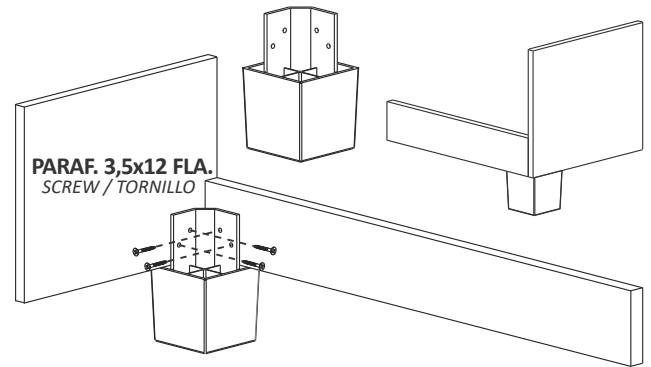
NUM.	COD.	DESCRIÇÃO / DESCRIPTION / DESCRIPCIÓN	QDT QTY. CTD.	MEDIDAS (MM) SIZE (MEASUREMENTS) (MM) DIMENSIONES (MM)
28	22574	ESPELHO / MIRROR / ESPEJO	2	1278x225x3,0
39	4273	FITA DUPLA FACE / DOUBLE SIDED TAPE / CINTA DE DOS LADOS	10	-

COMPOSIÇÃO KIT FERRAGEM / HARDWARE KIT COMPOSITION / COMPOSICIÓN KIT DE HERRAJES

LETRA LETTER LETRA	COD.	IMAGEM IMAGE IMAGEN	DESCRIÇÃO DESCRIPTION DESCRIPCIÓN	LETRA LETTER LETRA	COD.	IMAGEM IMAGE IMAGEN	DESCRIÇÃO DESCRIPTION DESCRIPCIÓN
A	6538		PARAFUSO 3,5x14 CHATO SCREW / TORNILLO	I	6536 6537		DOBRADIÇA CURVA + CALÇO CURVED HINGE + SHIM / BISAGRA CURVADA + CALA
B	21573		PARAFUSO 3,5x40 CHATO SCREW / TORNILLO	J	6411		CHAPA REFORÇO REINFORCEMENT PLATE / PLACÁ DE REFUERZO
C	14574		PARAFUSO 3,5x30 CHATO SCREW / TORNILLO	K	4385		PREGO 10X10 NAIL / CLAVO
D	6412		PARAFUSO 3,0x20 CHATO SCREW / TORNILLO	L	4249		SAPATA PLÁSTICA PLASTIC SHOE / ZAPATO PLÁSTICO
E	4196		PARAFUSO 3,0x12 CHATO SCREW / TORNILLO	M	4198		SUPORTE CABIDEIRO HANGER SUPPORT / SOPORTE PARA PERCHERO
F	4202		CAVILHA 06X30 PEG / TARUGO	N	19623		SUP. ANGULAR SEM ABA ANGLED SUP. WITHOUT FLAP / SOPORTE ANGULADO SIN FLAB
G	6378		CAVILHA 06X40 PEG / TARUGO	O	22524		PUXADOR MENOR SMALL HANDLE / MANIJA PEQUEÑO
H	14572		CANT. 02 FUROS ANGLE BRACKETS 02 HOLES / ESQUINA 02 AGUJEROS	P	22523		PUXADOR MAIOR BIG HANDLE / MANIJA GRANDE

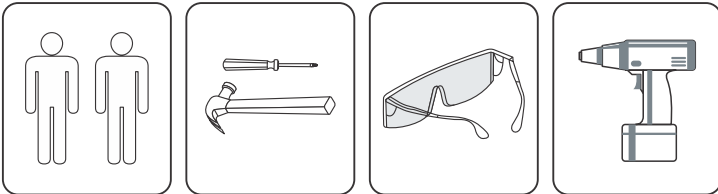
OBSERVAÇÃO IMPORTANTE

Pés não incluso neste Produto (vendidos separadamente). Caso tenha adquirido o Kit de Pés, a fixação deverá ser feita a partir da etapa de Nº2.



NECESSÁRIO PARA MONTAGEM

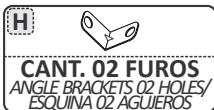
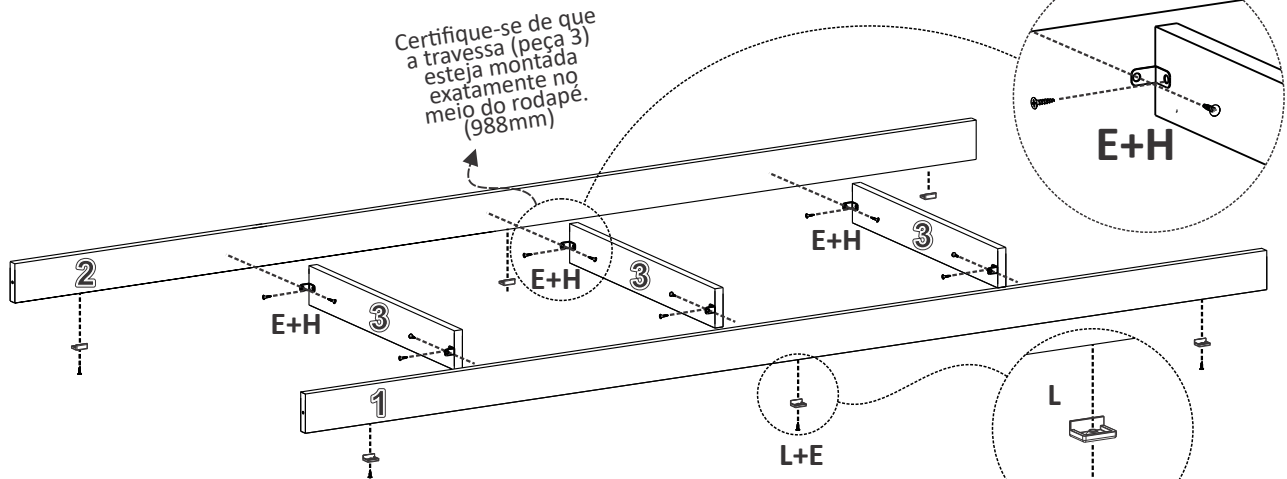
REQUIRED FOR ASSEMBLY / REQUERIDO PARA EL MONTAJE



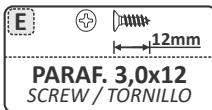
OBSERVAÇÃO IMPORTANTE

Para uma melhor fixação dos espelhos comece a montagem pelas portas, seguindo as duas últimas etapas deste manual. A fixação dos espelhos antecipada é muito importante, pois as fitas são mais eficientes após 30min da aplicação.

1



CANT. 02 FUROS
ANGLE BRACKETS 02 HOLES/
ESQUINA 02 AGUJEROS

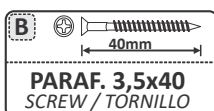
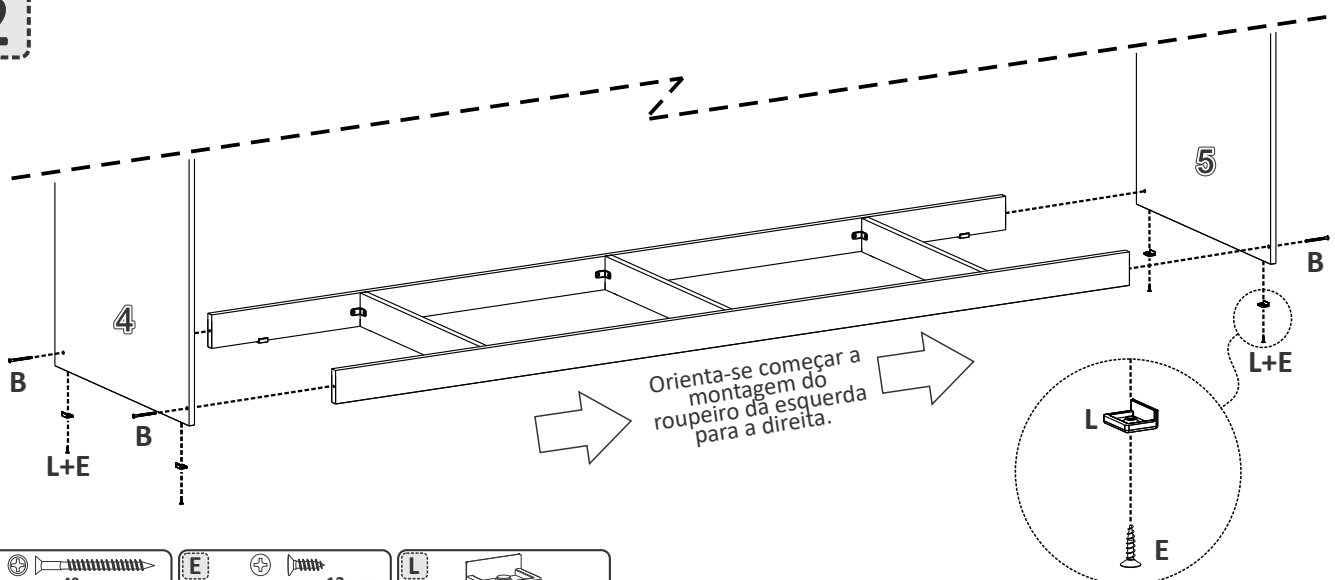


PARAF. 3,0x12
SCREW / TORNILLO

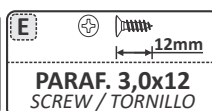


SAPATA PLÁSTICA
PLASTIC SHOE
ZAPATO PLÁSTICO

2



PARAF. 3,5x40
SCREW / TORNILLO

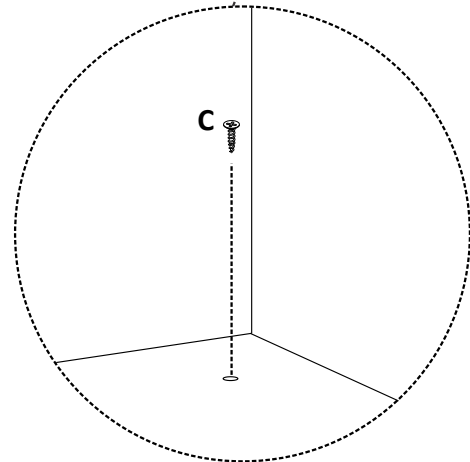
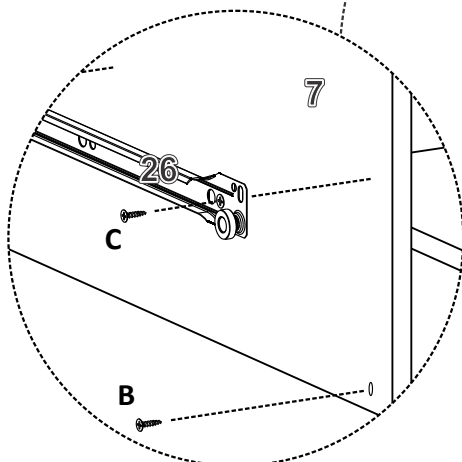
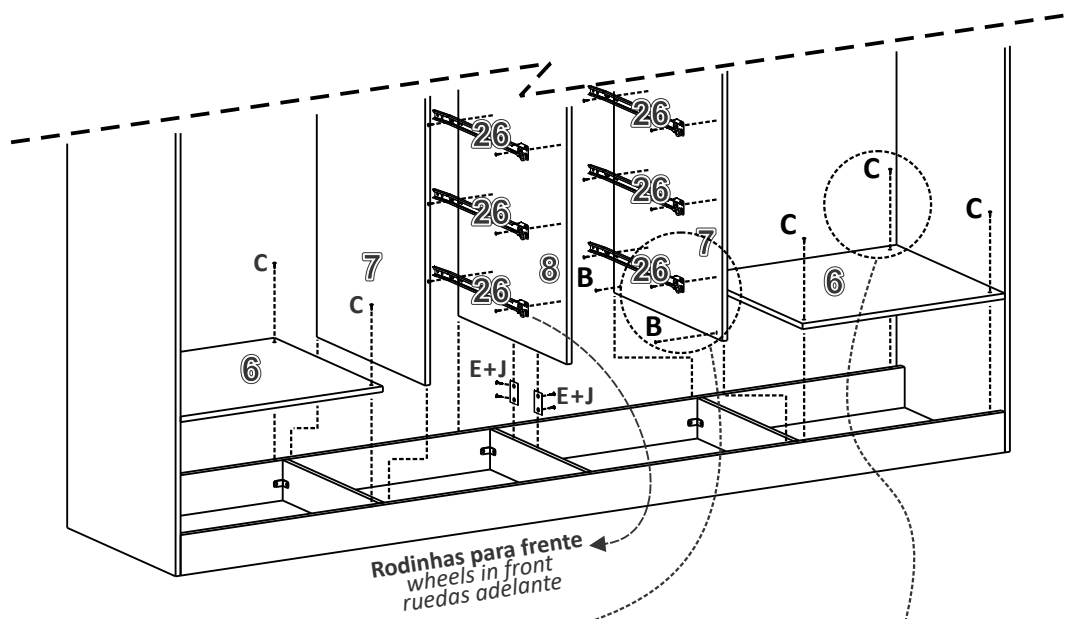



PARAF. 3,0x12
SCREW / TORNILLO





SAPATA PLÁSTICA
PLASTIC SHOE
ZAPATO PLÁSTICO

3



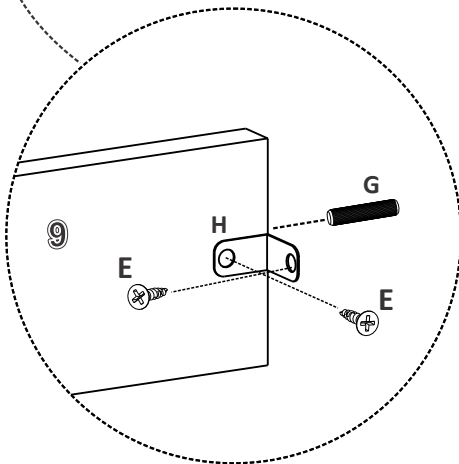
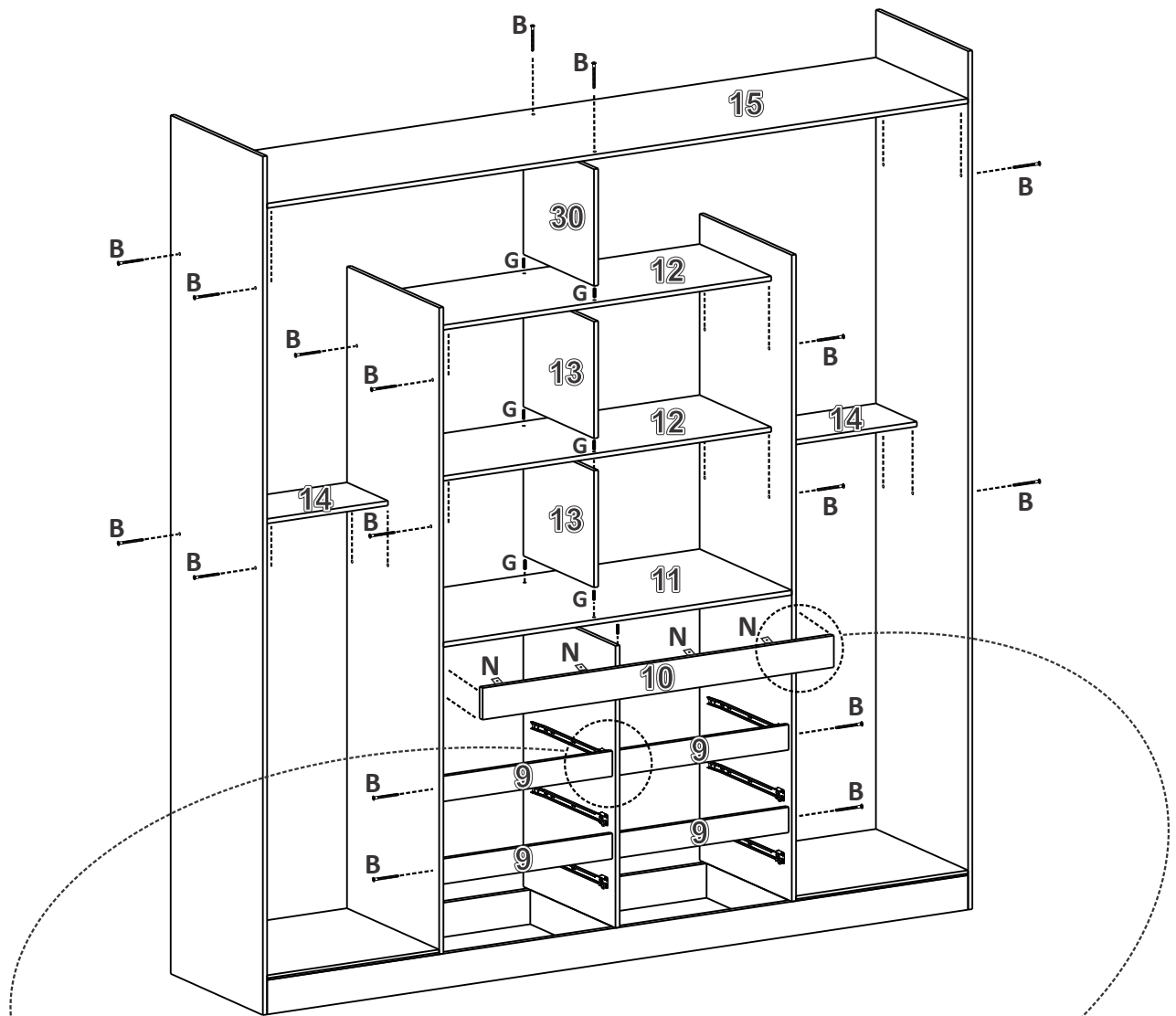
E  12mm
PARAF. 3,0X12
SCREW / TORNILLO

B  40mm
PARAF. 3,5x40
SCREW / TORNILLO

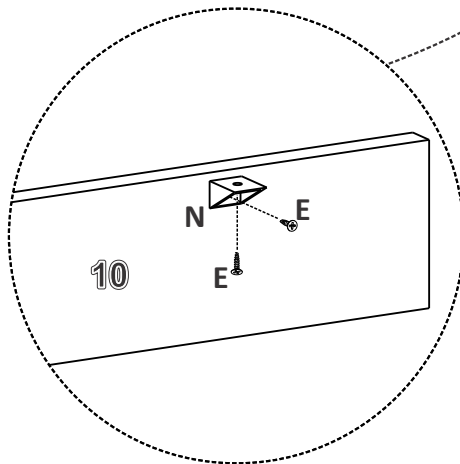
C  30mm
PARAF. 3,5X30
SCREW / TORNILLO

J 
CHAPA REFORÇO
REINFORCEMENT PLATE
PLACA DE REFUERZO

4




VISÃO TRASEIRA
 REAR VIEW
 VISTA TRASERA

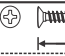


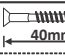
VISÃO TRASEIRA
 REAR VIEW
 VISTA TRASERA

Orienta-se deixar 4mm de folga do filete até o suporte angular

H 
CANT. 02 FUROS
 ANGLE BRACKETS 02 HOLES/
 ESQUINA 02 AGUIEROS

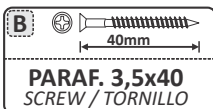
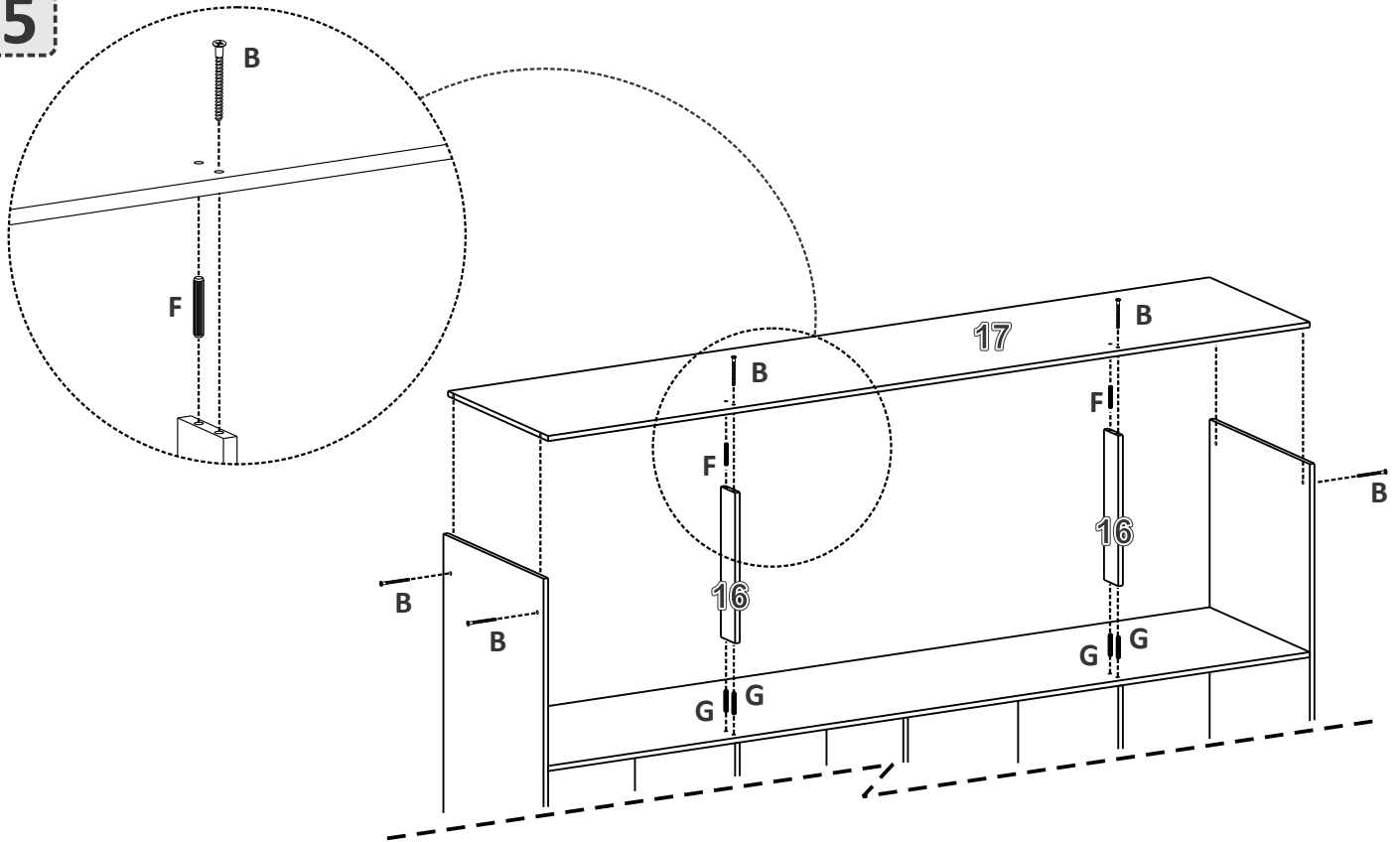
N 
SUPOORTE ANGULAR
 ANGLE SUPPORT
 SOPORTE ANGULADO

E 
PARAF. 3,0x12
 SCREW / TORNILLO

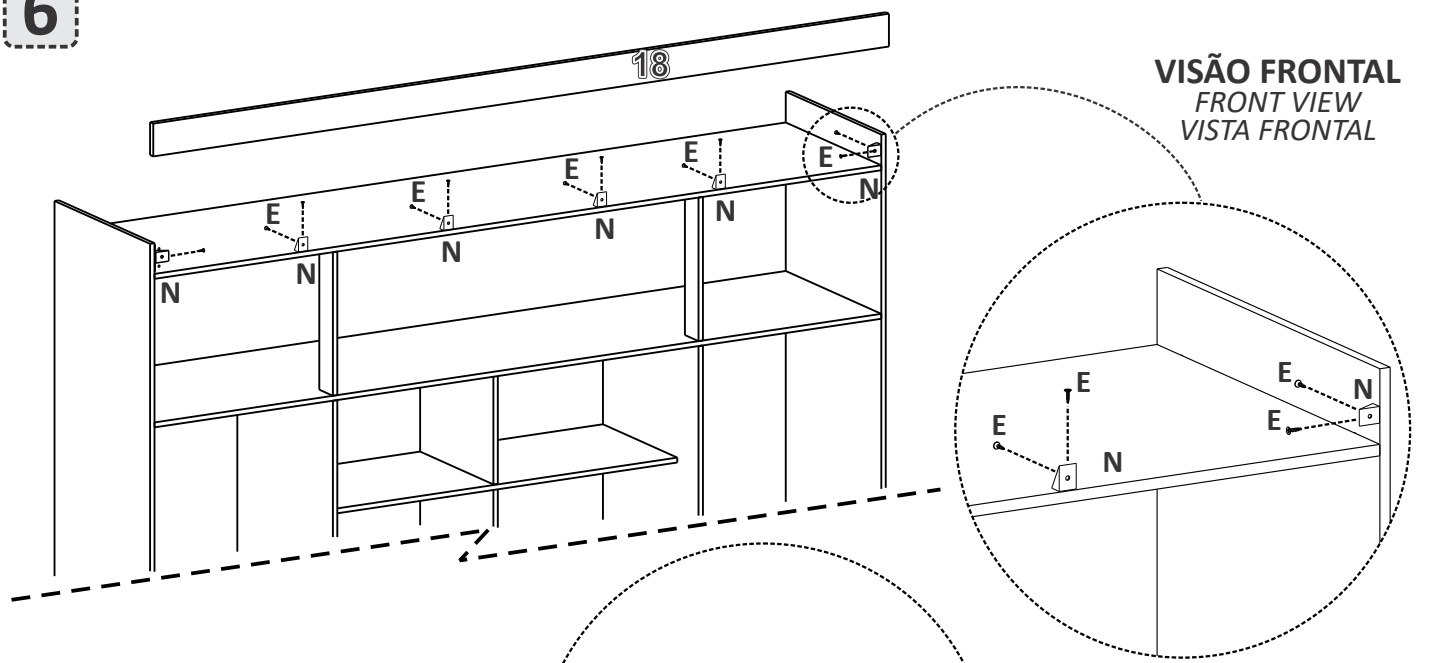
B 
PARAF. 3,5x40
 SCREW / TORNILLO

G 
CAVILHA 06X40
 PEG / TARUGO

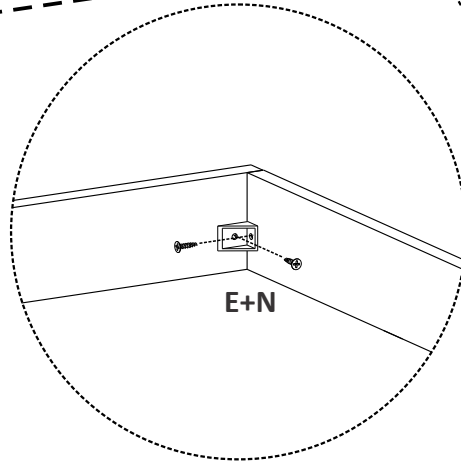
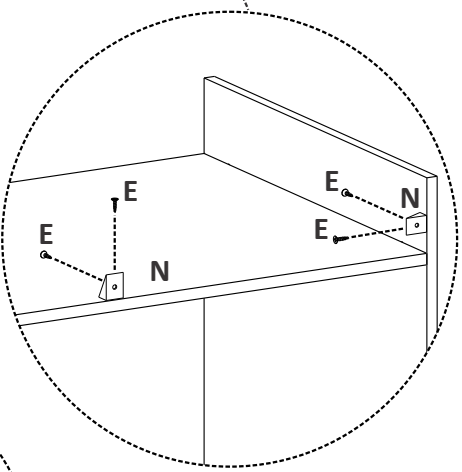
5



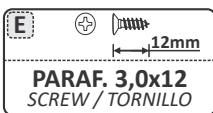
6



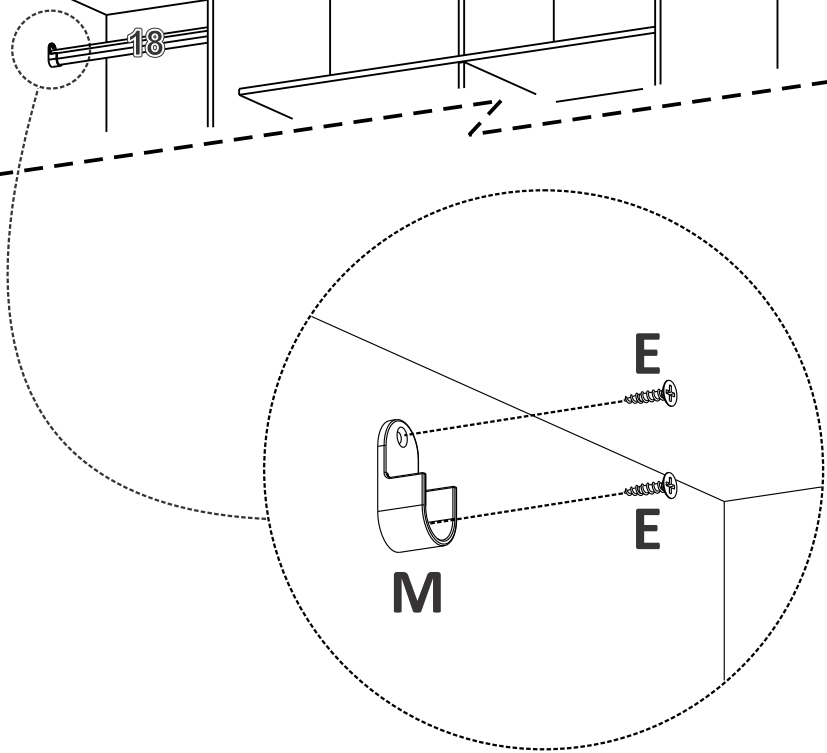
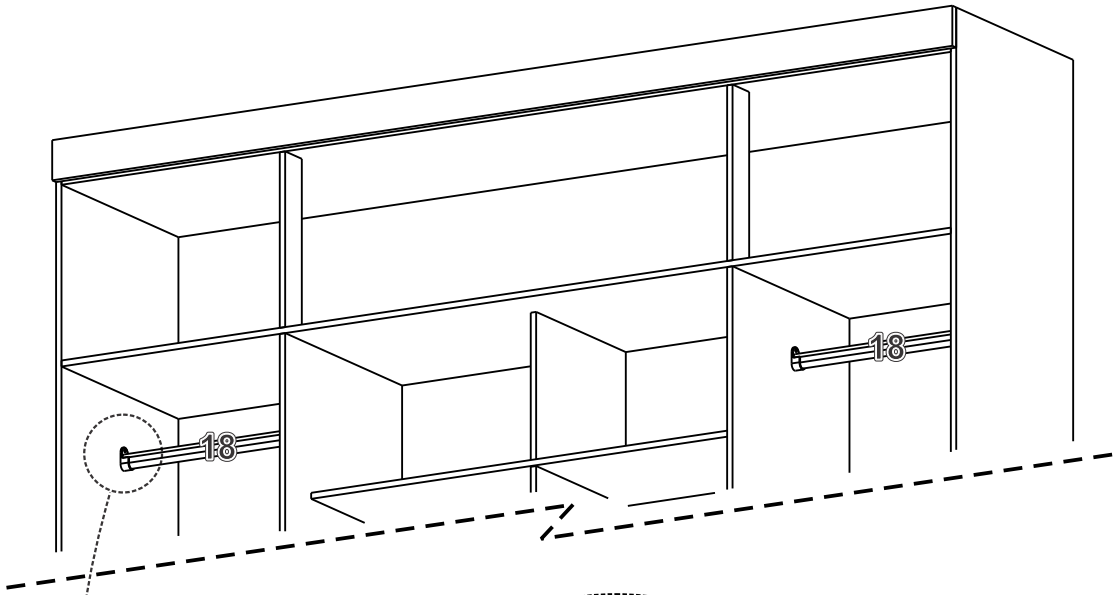
VISÃO FRONTAL
 FRONT VIEW
 VISTA FRONTAL


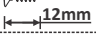



VISÃO TRASEIRA
 REAR VIEW
 VISTA TRASERA

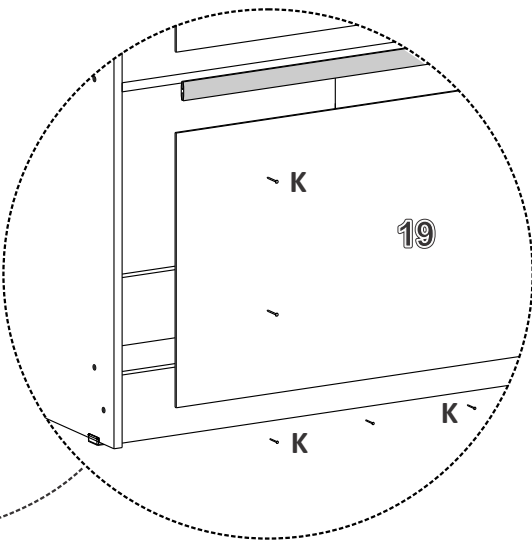
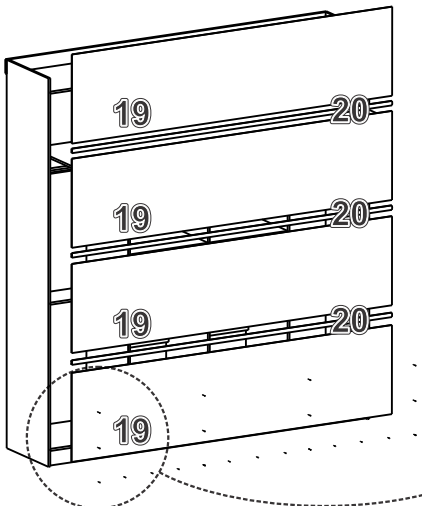


7



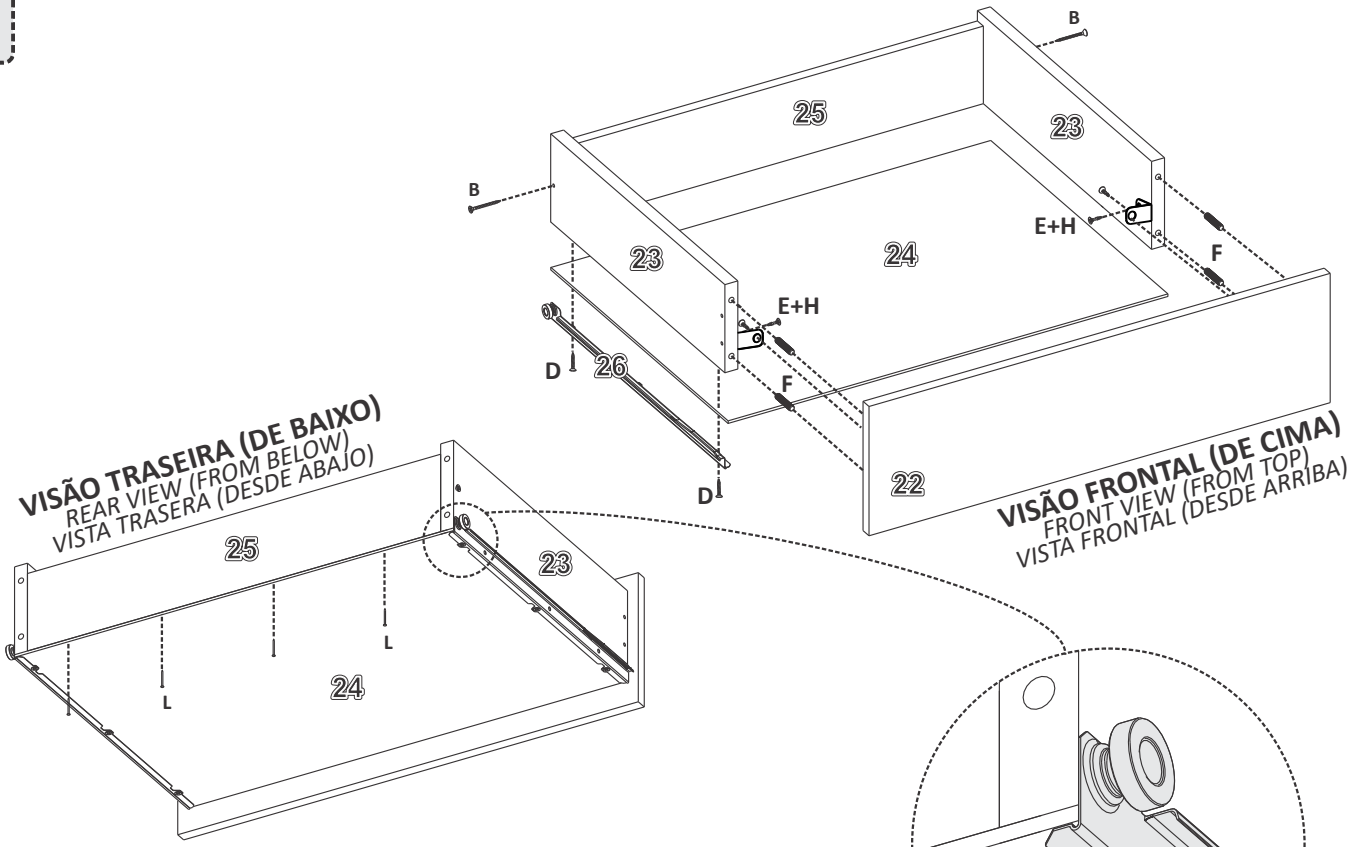
E			M	
PARAF. 3,0x12 SCREW / TORNILLO			SUPORTE CABIDEIRO HANGER SUPPORT SOPORTE PARA PERCHERO	

8





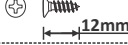



K	
PREGO 10X10 NAIL / CLAVO	

9

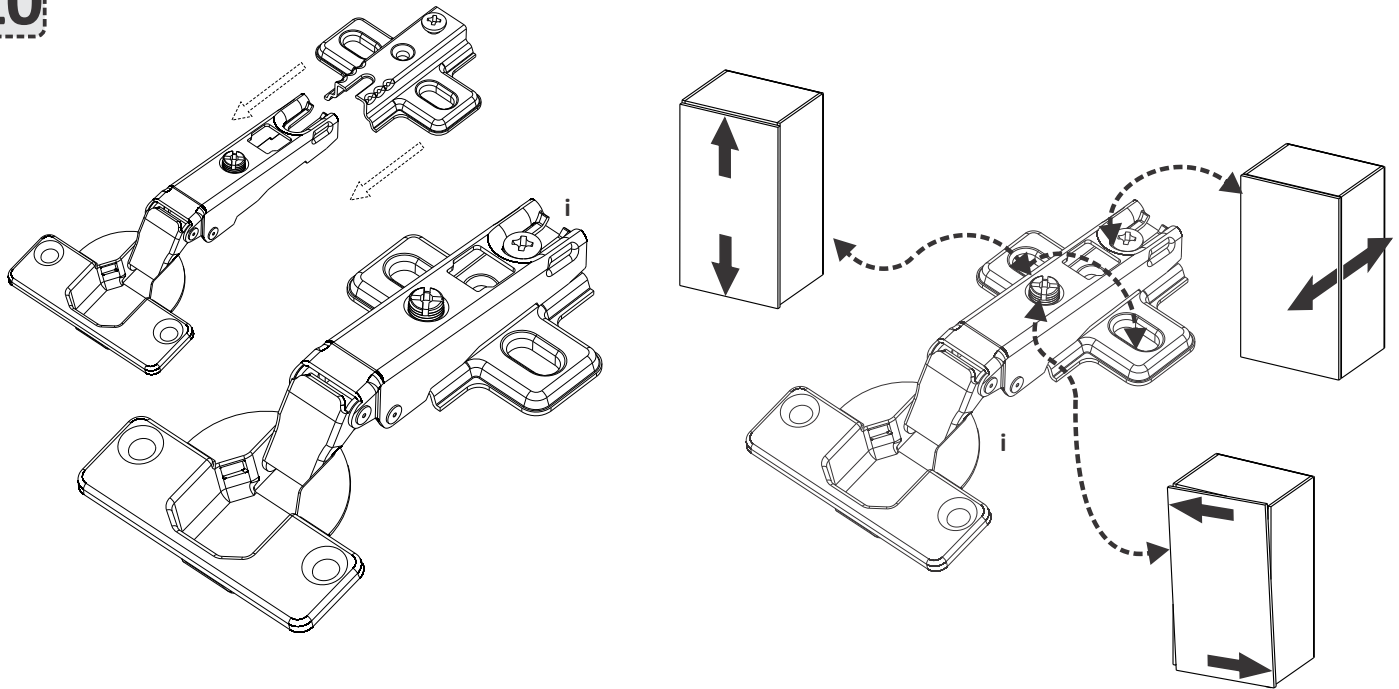


VISÃO TRASEIRA (DE BAIXO)
 REAR VIEW (FROM BELOW)
 VISTA TRASERA (DESDE ABAJO)

VISÃO FRONTAL (DE CIMA)
 FRONT VIEW (FROM TOP)
 VISTA FRONTAL (DESDE ARRIBA)

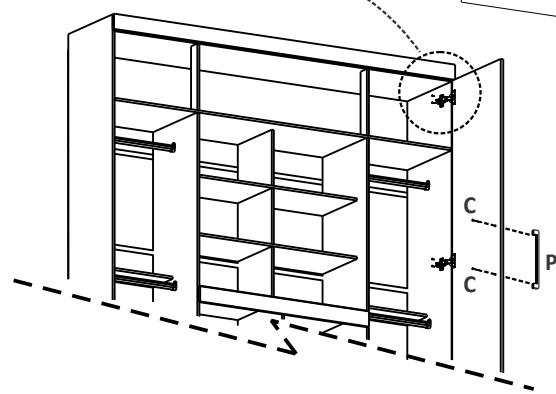
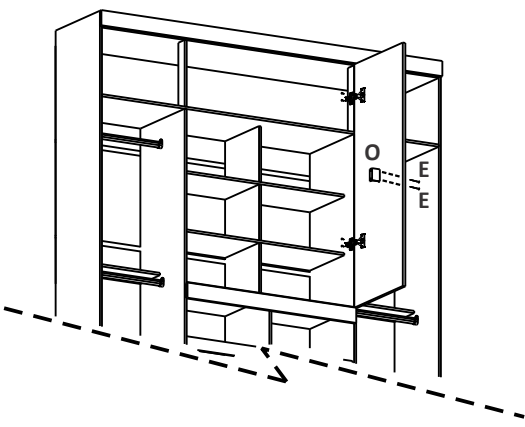
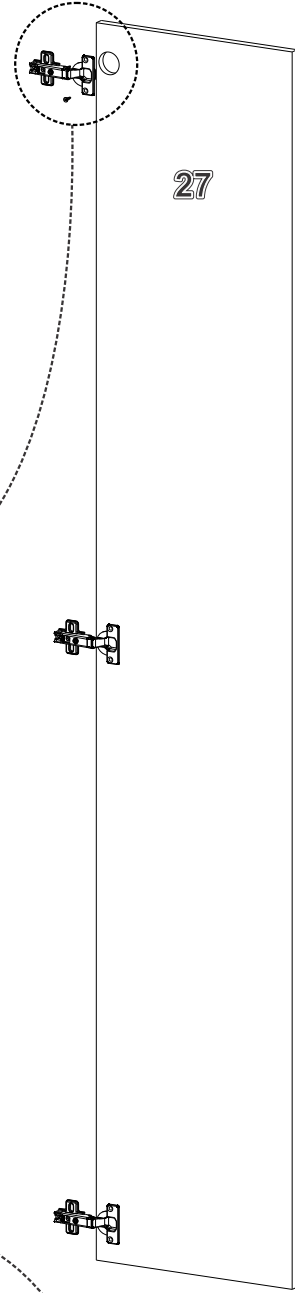
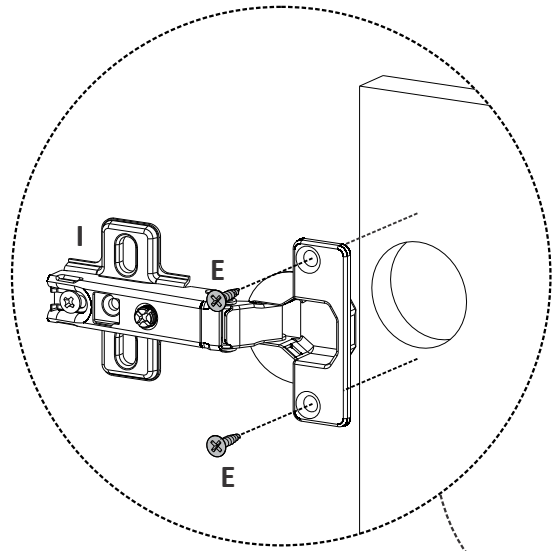
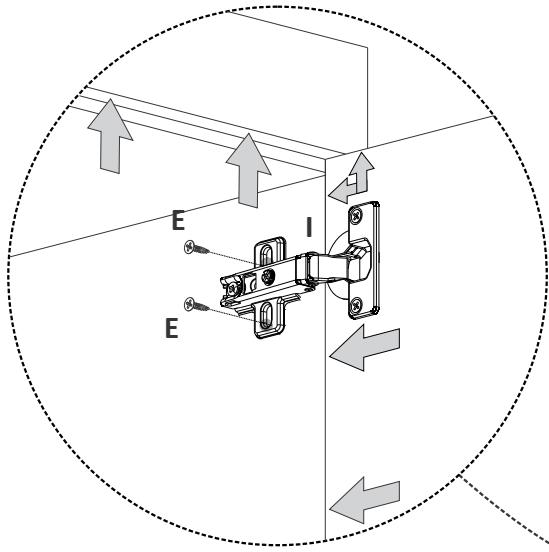
<p>B  40mm</p> <p>PARAF. 3,5x40 SCREW / TORNILLO</p>	<p>D  20mm</p> <p>PARAF. 3,0x20 SCREW / TORNILLO</p>	<p>E  12mm</p> <p>PARAF. 3,0x12 SCREW / TORNILLO</p>
<p>H </p> <p>CANT. 02 FUROS ANGLE BRACKETS 02 HOLES/ ESQUINA 02 AGUIEROS</p>	<p>F </p> <p>CAVILHA 06X30 PEG / TARUGO</p>	<p>K </p> <p>PREGO 10X10 NAIL / CLAVO</p>

10




i 
DOBRA. CUR. + CALÇO
 CURVED HINGE + SHIM
 BISAGRA CURVADA + CALA


11



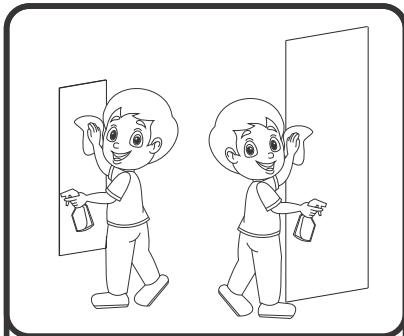
P 
PUXADOR
HANDLE / MANIJA

O 
PUXADOR
HANDLE / MANIJA

E  12mm
PARAF. 3,0X12
SCREW / TORNILLO

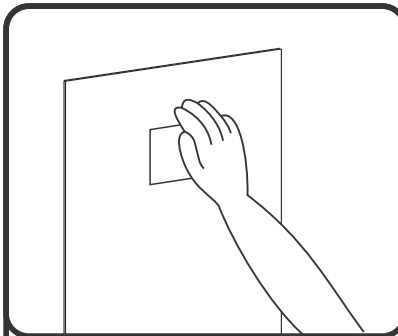
C  30mm
PARAF. 3,5X30
SCREW / TORNILLO

I 
DOBRA. CUR. + CALCO
CURVED HINGE + SHIM
BISAGRA CURVADA + CALA



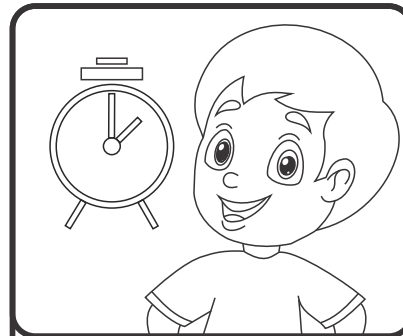
Limpeza: A maioria dos substratos são melhor preparados com limpeza com álcool isopropílico antes da aplicação das fitas.

Passo 1



Pressão: A resistência da colagem depende da quantidade de contato desenvolvido entre adesivo e superfície. Um firme pressionamento durante a aplicação resulta em um melhor contato do adesivo aumentando a resistência da colagem.

Passo 2



Tempo: Após a aplicação, mantenha a porta deitada por 30 minutos. A resistência da colagem irá crescer conforme o adesivo flui na superfície (fenômeno conhecido como molhabilidade).

Passo 3



(Costa do Espelho)
Favor colar 5 Fitas
como mostra
na ilustração



* Imagem meramente ilustrativa.

Adesivo
dupla face

ATENÇÃO: Fixar o espelho em porta apoiada em superfície plana. Antes de colar os adesivos Dupla-Faces nos Espelhos (como mostra a ilustração), limpe bem as duas superfícies (espelhos e porta) que receberão os adesivos, para que a colagem fique perfeita e não forneça riscos dos espelhos descolarem. Todos os Espelhos são fixados somente com adesivos Dupla-Faces. Fixe todas as Dupla-faces fornecidas com o produto. Divida a quantidade de adesivos pelo número de espelhos que o produto possui, para saber a quantidade a colar em cada um.