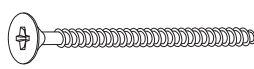



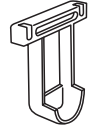
Nº	CÓDIGO ASSISTÊNCIA	NOME DA PEÇA/DESCRIPCIÓN PIEZAS	MEDIDAS (mm)	QTD.	MARROCOS/ OFF WHITE	BRANCO NEVE BRANCO NEVE
01	RG140.18.00	Lateral externa esquerda/Lateral izquierda	1956x450x12	01	275108	278402
02	RG140.17.00	Lateral externa direita/Lateral derecha	1956x450x12	01	275107	278401
03	RG140.19.00	Lateral interna maior/Divisória izquierda	1717x450x12	01	275109	278403
04	RG140.19.01	Lateral interna menor/Divisória derecha	706x450x12	01	275110	278404
05	RG140.05.00	Base superior/Base superior	1728x450x12	01	275104	278398
06	RG140.01.00	Base inferior/Base inferior	1728x450x12	01	275102	278396
07	RG140.07.00	Chapéu/Base superior	1752x70x12	01	275106	280504
08	RG140.30.00	Rodapé frontal/Zócalo delantero	1728x150x12	01	275111	278405
09	RG140.32.00	Rodapé traseiro/Zócalo de atrás	1728x150x12	01	275047	275047
10	RG140.31.00	Rodapé interno/Zócalo del medio	404x150x12	01	275046	275046
11	RG140.02.00	Base interna/ Base	568x350x12	01	275031	275031
12	RG140.27.00	Prateleira/Repisa	568x350x12	02	275043	275043
13	RG140.06.00	Ripa batente/Parada de listón	999x80x12	01	275105	278399
14	RG140.14.00	Frente gaveta/Frente cajón	528x150x12	02	275037	275037
15	RG140.29.00	Ripa traseira de gaveta/Trasero cajón	469x80x12	02	275044	275044
16	RG140.15.00	Lateral gaveta/Lateral cajón	350x100x12	04	275038	275038
17	RG140.34.00	Forro gaveta/Fondo cajón	493x355x2,5	02	275028	275028
18	RG140.13.00	Forro/Revés	1729x580x2,5	03	275027	275027
19	RG140.04.00	Base sob gavetas/Base cajones	1148x450x12	01	275103	278397
20	RG140.25.00	Porta/Puerta	1725x286x12	06	280503	280502
21	RG140.06.01	Ripa batente tras/Parada de listón	999x80x12	01	275035	275035


# Ferragens/Herrajes

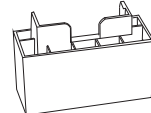
**A**  **20x**  
Cavilha Ø6,0x30mm Cód 873

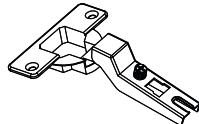
**B**  **38x**  
Parafuso 3,5x40mm Cht. Cód 691

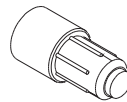
**C**  **30x**  
Parafuso 3,0x12mm Cht. Cód 11413

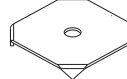
**D**  **01x**  
Suporte cabide U central Cód 14650

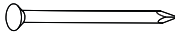
**E**  **88x**  
Parafuso 4,0x12mm Cht. Cód 7604

**F**  **06x**  
Pé plástico Cód 8181  
Cód 4083

**G**  **18x**  
Dobradiça 26 mm Cód 10269


**H**  **08x**  
Suporte prateleira Cód 790

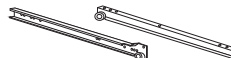
**I**  **20x**  
Fixador costa Cód 7169


**J**  **90x**  
Prego 8x8 Cód 822


**K**  **11x**  
Cantoneira metálica Cód 7168

**L**  **08x**  
Distanciador Cód 728

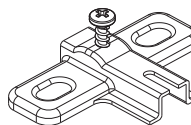
**M**  **02x**  
Parafuso 3,5x20mm Cht. Cód 591


**N**  **02x**  
Corrediças metálicas Cód 594


**O**  **06x**  
Puxador/Manija Cód 12154


**P**  **12x**  
Parafuso 3,5x22mm Cht. Cód 874

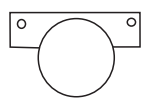
**Q**  **03x**  
Cabideiro de madeira Cód 12163

**R**  **18x**  
Calço Dobradiça Cód 12539

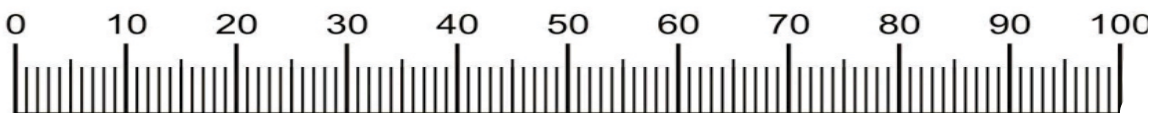
**S**  **01x**  
Bisnaga cola Cód 8255

**T**  **08x**  
Parafuso/Tornillo/Screw 3x22mm Chat Cód 9567

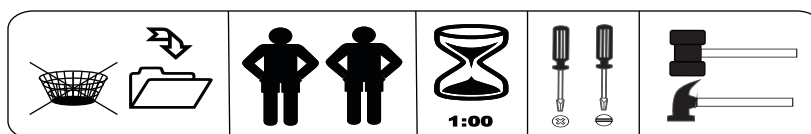
**U**  **18x**  
Parafuso 4,0x14mm Cht. Cód 667

**V**  **18x**  
Distânciador plástico de dobradiça/  
Separador de bisagra de plástico Cód 10483

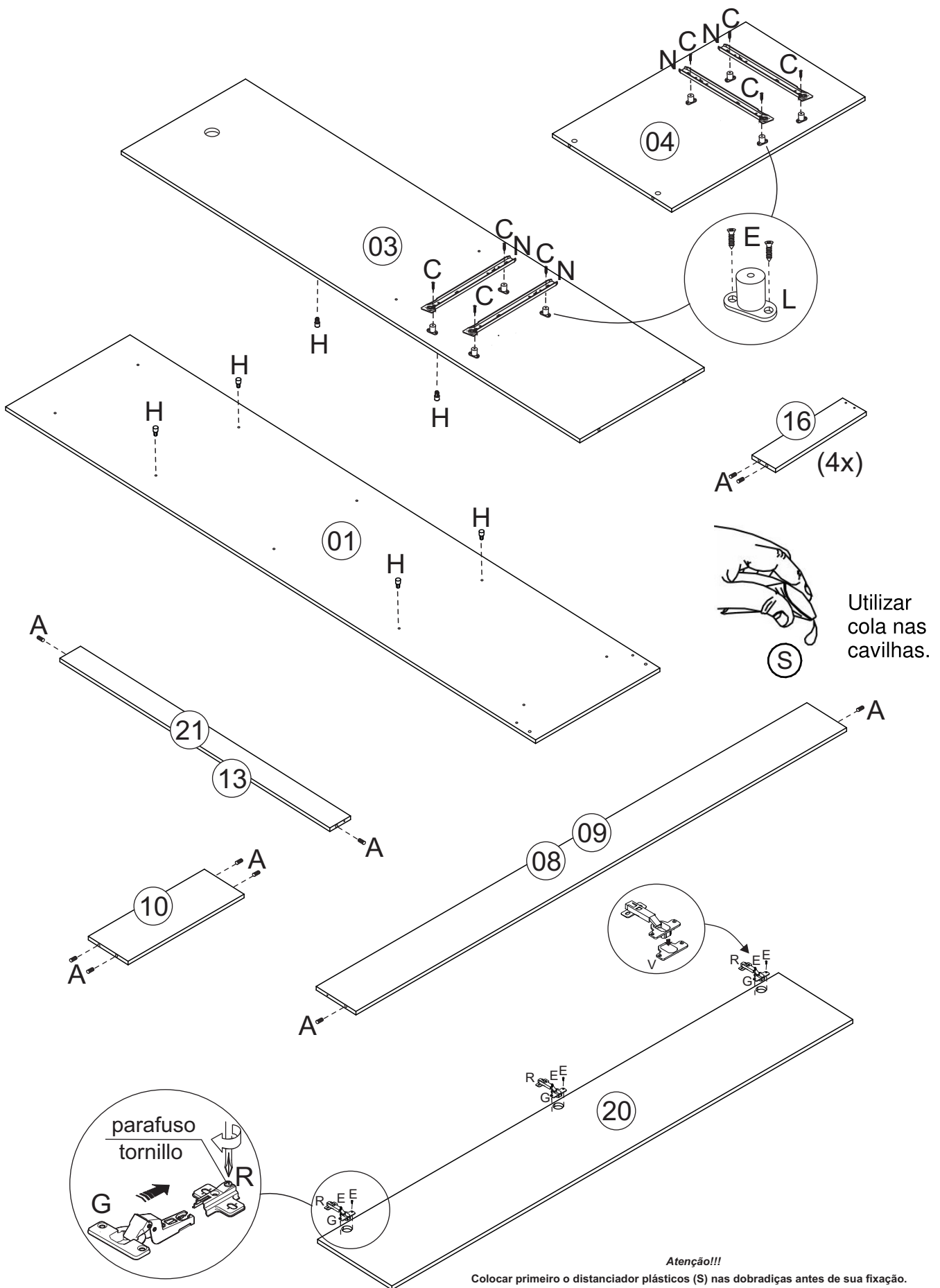
Obs: a régua serve para medição da ferragem.  
Nota: la regla se utiliza para medir el hardware.  
Note: the ruler is used to measure the hardware.



Medidas em mm  
Measures in mm  
Mesuras en mm



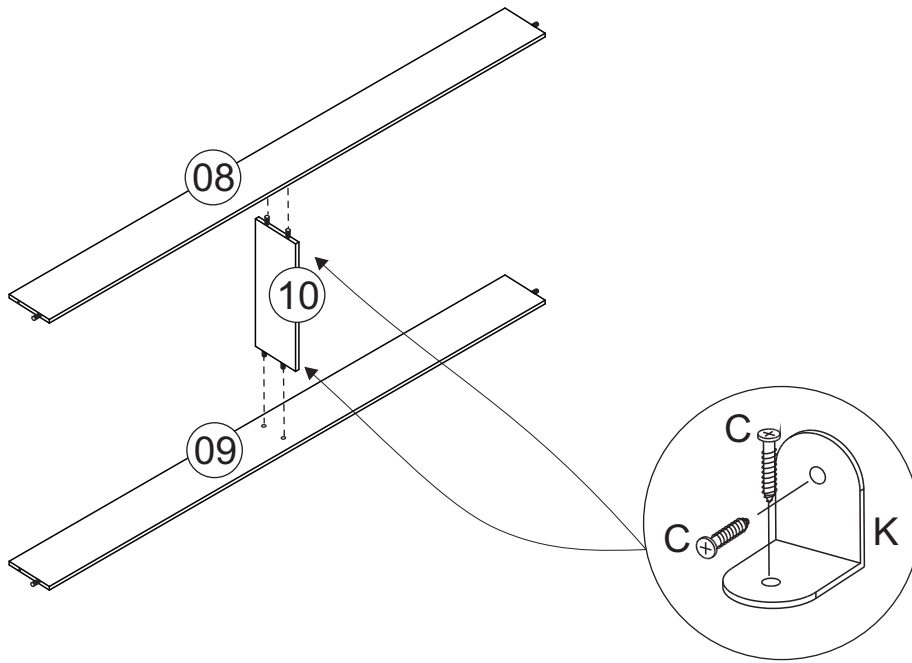
# Pré-Montagem/Preparación Piezas



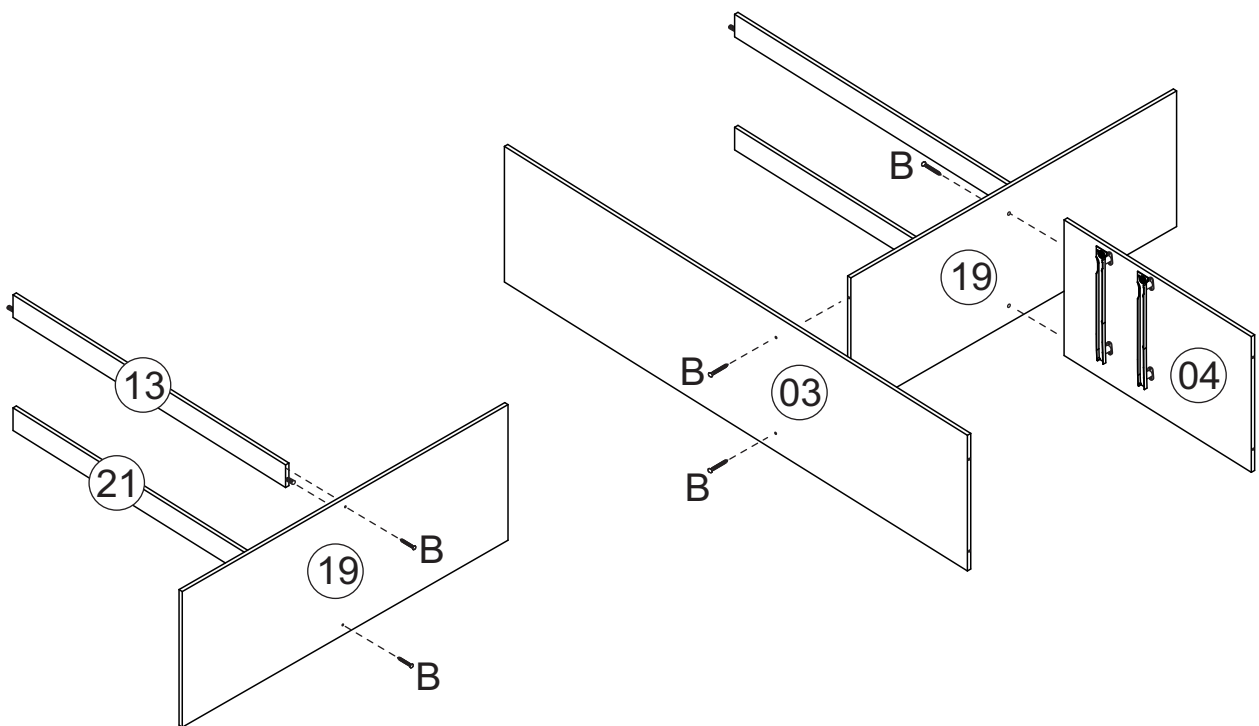
**Atenção!!!**  
 Colocar primeiro o distanciador plásticos (S) nas dobradiças antes de sua fixação.  
 Coloque el tornillo de imprimación en el orificio indicado en el corredor y en la marca en los lados.  
 Place the primer screw into the indicated hole on the runner and at the mark on the sides.

# Montagem/Montaje

01

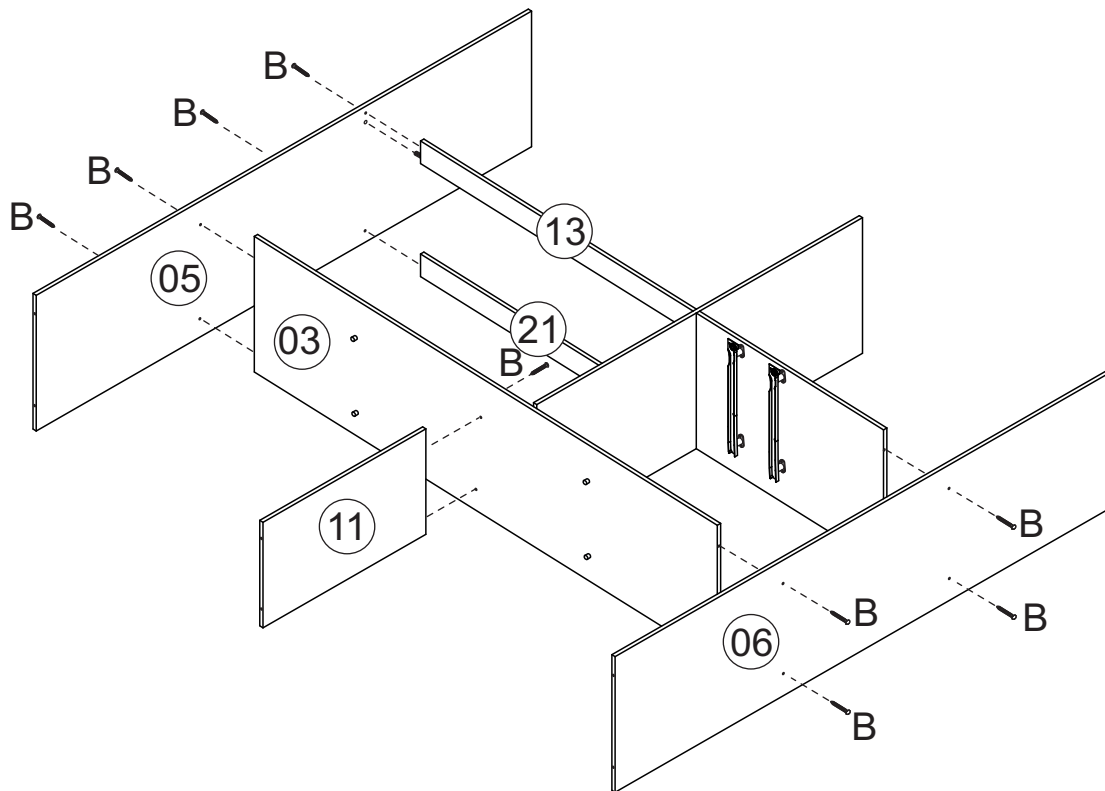


02

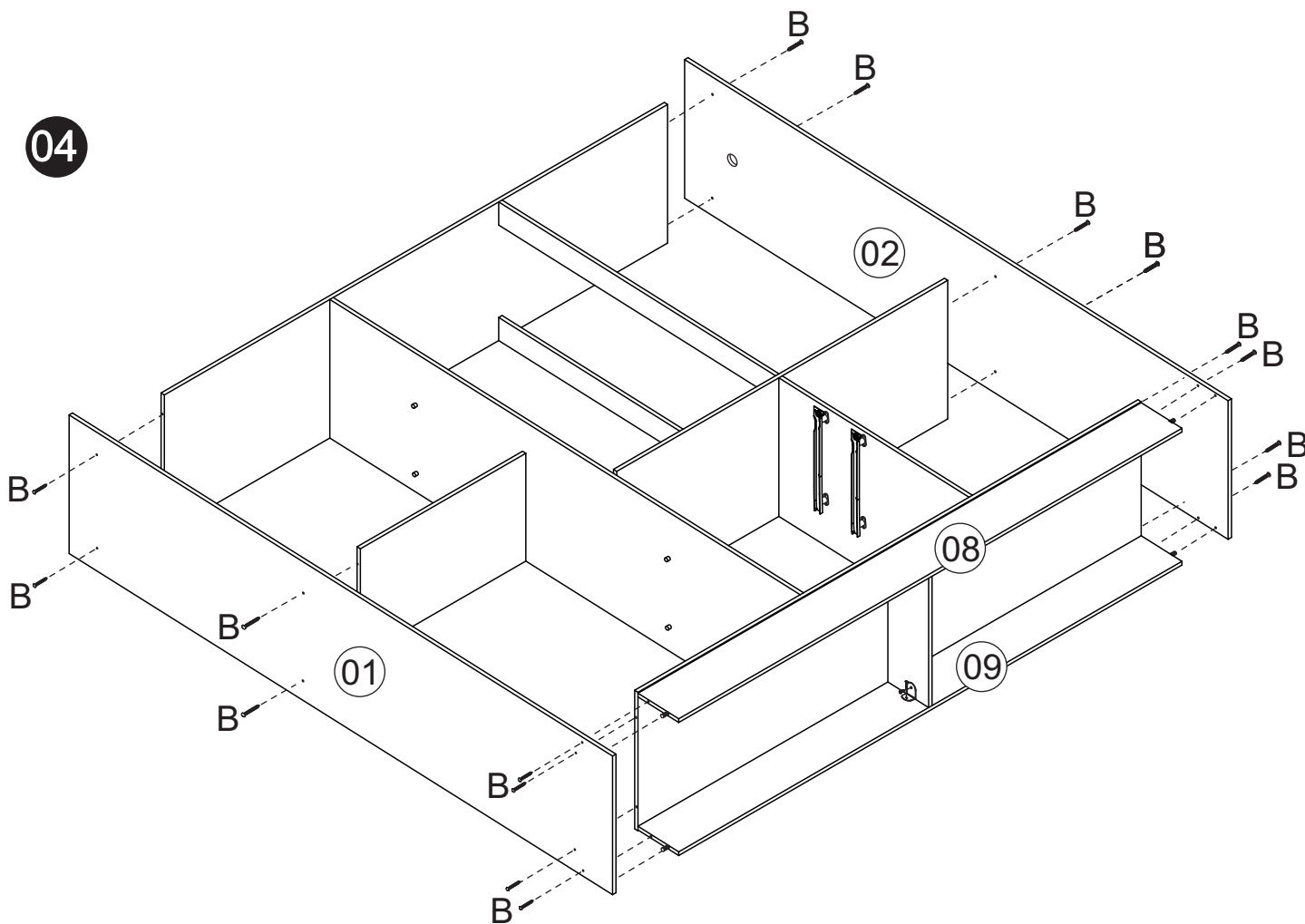


# Montagem/Montaje

03

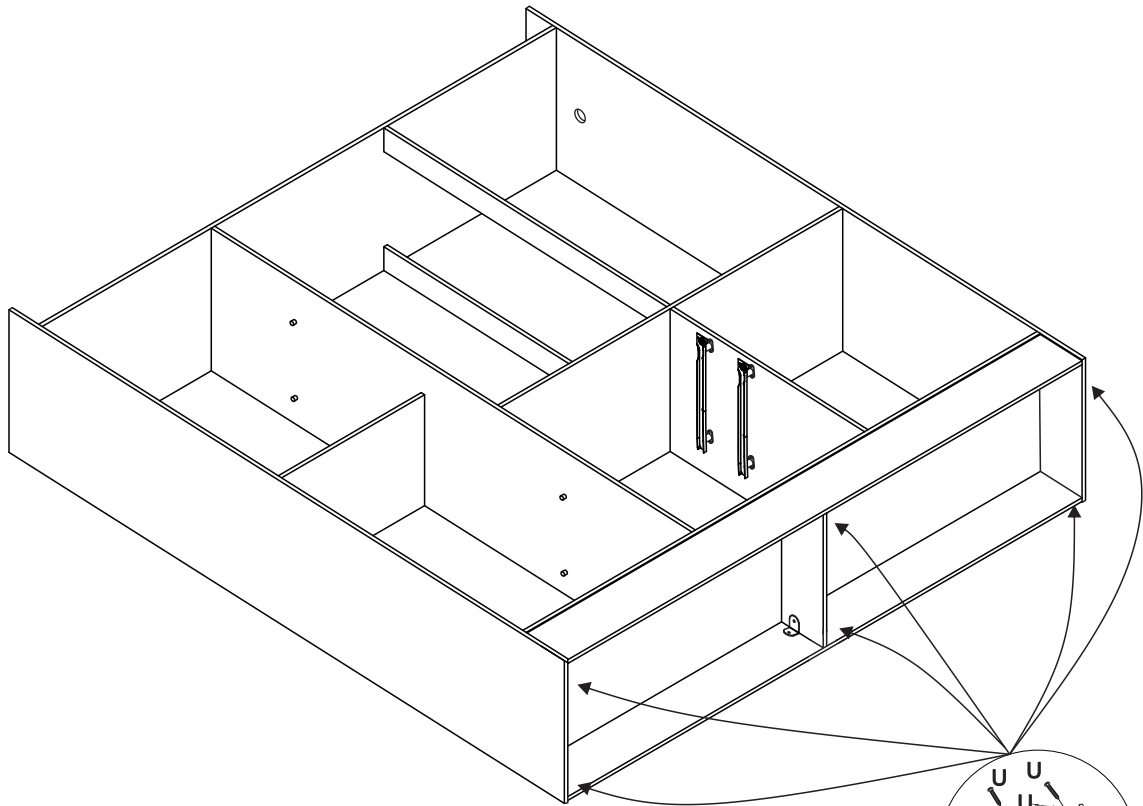


04

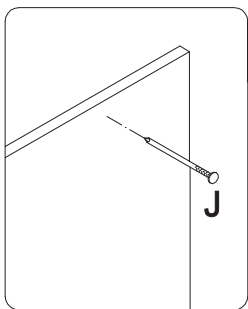
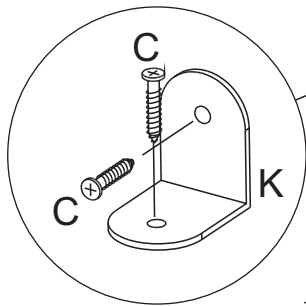


# Montagem/Montaje

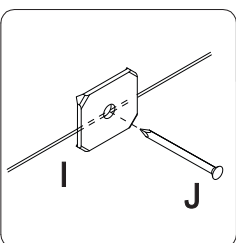
05



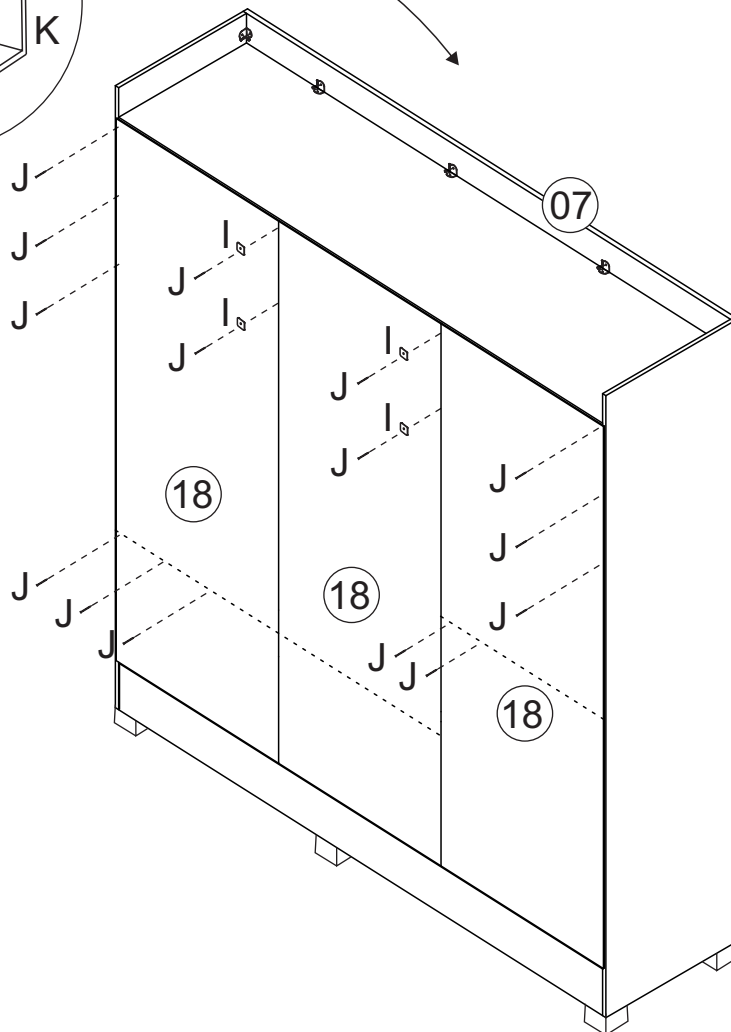
06



\*Colocar um prego (J)  
a cada 100mm

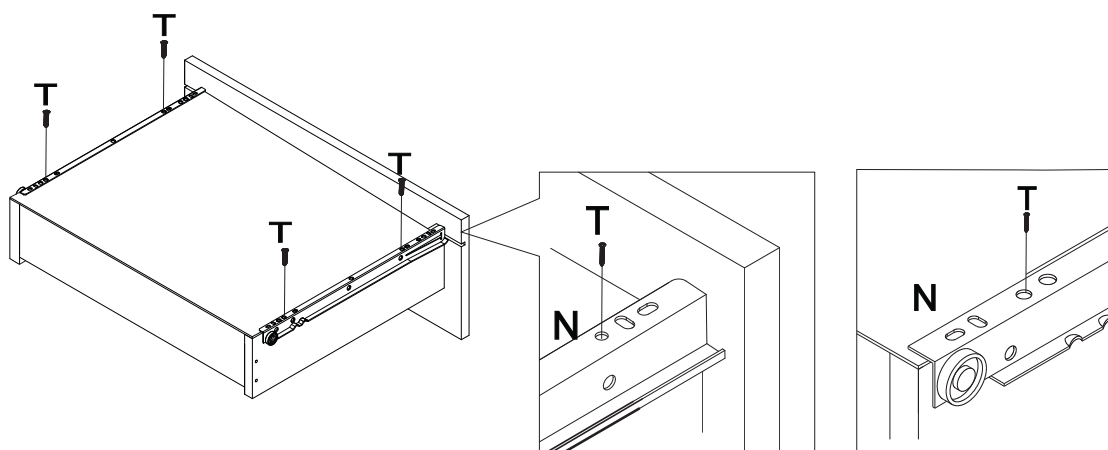
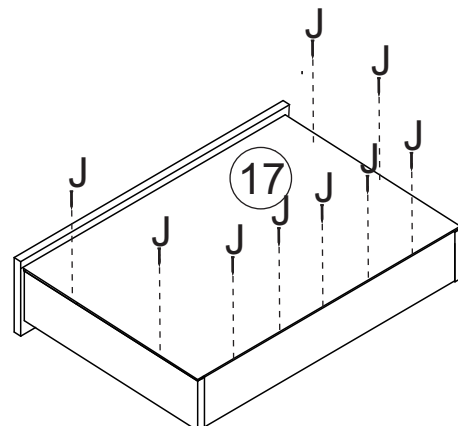
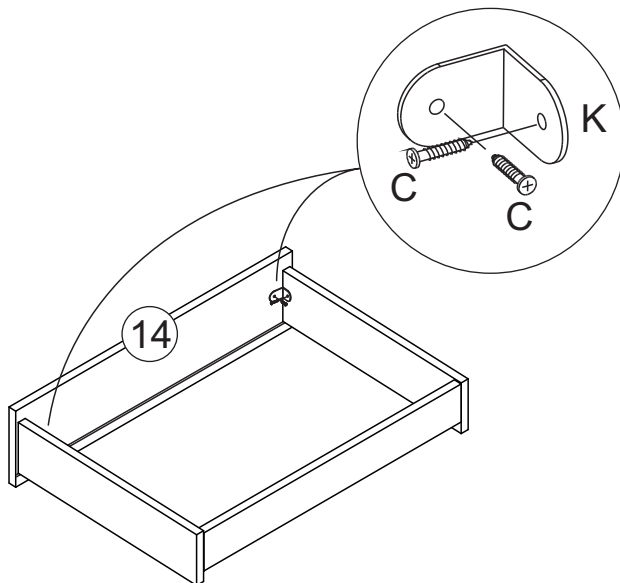
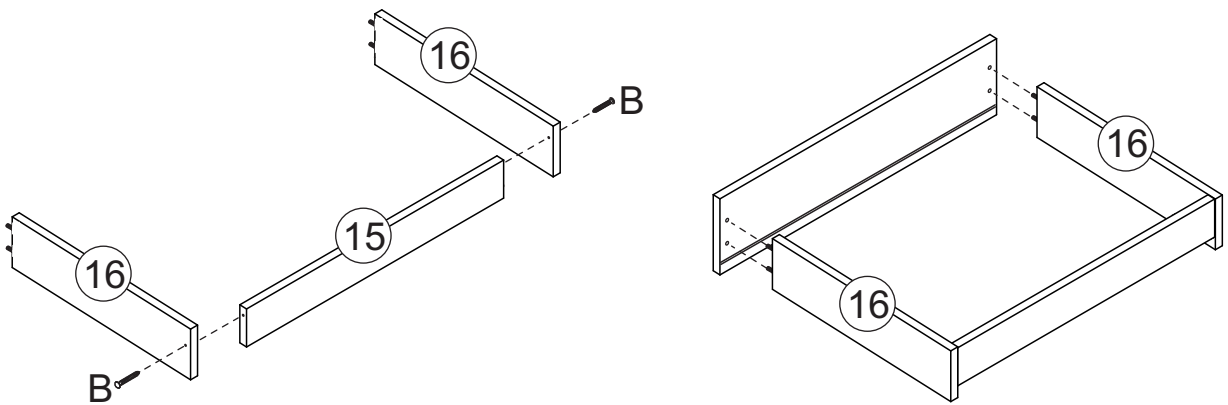


\*Colocar o prego (J) e a  
junção (I) a cada 150mm



# Montagem/Montaje

08 (2x)

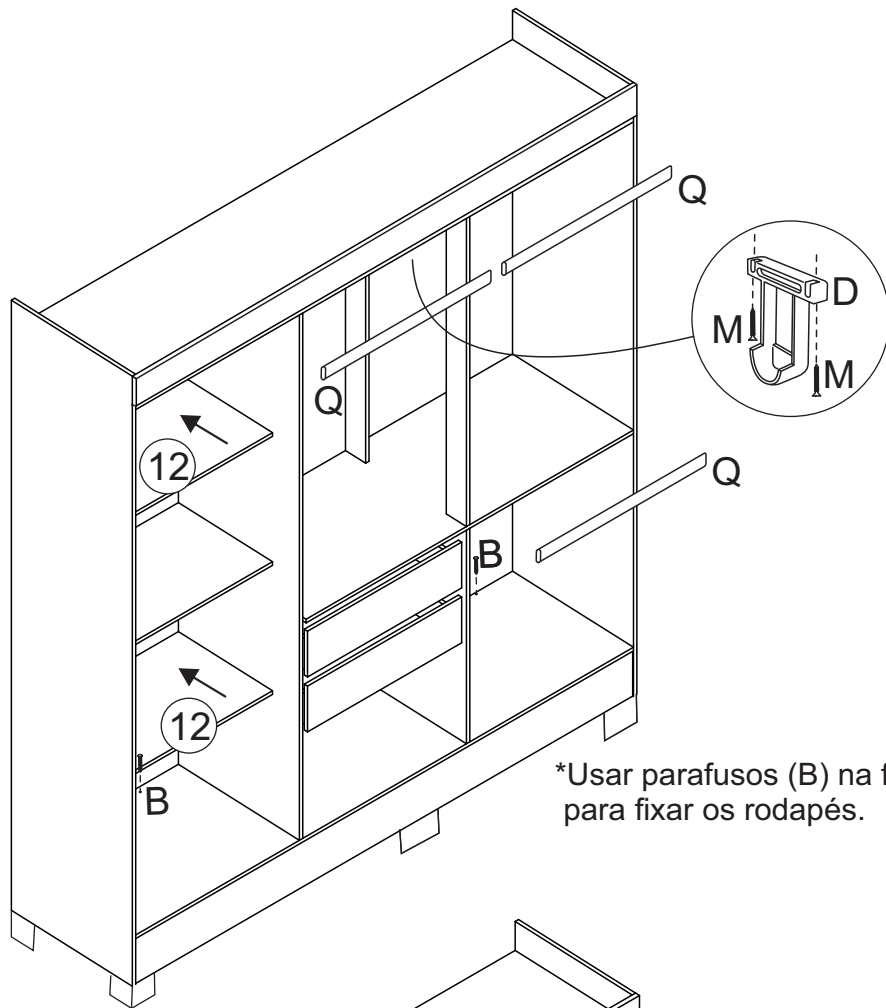


## Limpeza/Limpieza

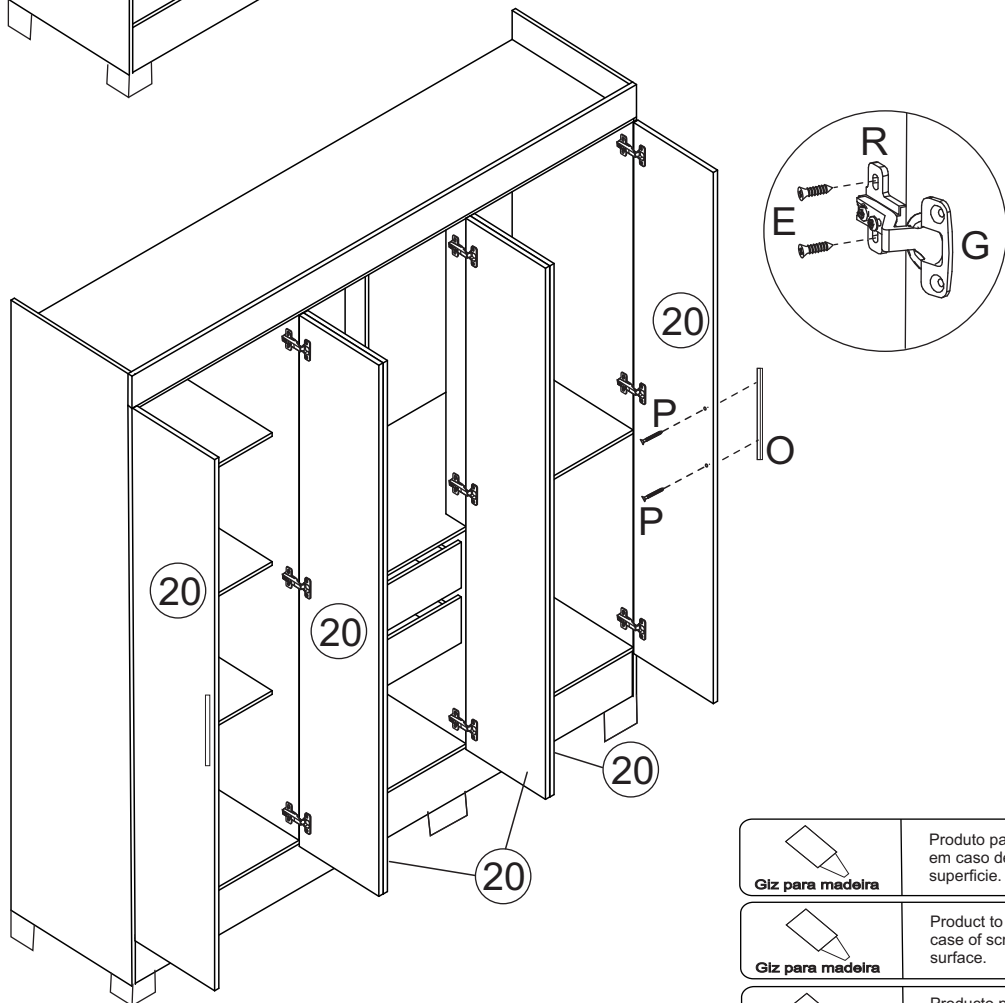
- ☞ Use um pano levemente umedecido com água, seguido de pano seco.
- ☞ Use solamente un paño húmedo con agua y después un paño seco.
- ☞ Nunca utilize produtos químicos ou abrasivos.
- ☞ No utilice productos químicos o abrasivos.



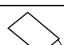
# Montagem/Montaje

07



\*Usar parafusos (B) na frente e atrás para fixar os rodapés.



 <b>Giz para madeira</b>	Produto para ser aplicado em caso de riscos na superfície.
 <b>Giz para madeira</b>	Product to be applied in case of scratches on the surface.
 <b>Giz para madeira</b>	Producto para ser aplicado en caso de rayas en la superficie.