

ME-4148



Instruções de Montagem Assembly Instructions Instrucciones de Armado

Acesse Vídeos de Montagens
Access Mounting Videos
Acceder a los Vídeos de Montaje
www.tecnomobili.ind.br

tecnomobili

Estrada RSC 453, Km s/n° | Garibaldi | RS
CEP: 95720-000 | Fone / Fax: 54.3464.2050

sac@moveisvideira.com.br

Lista de Peças / List of pieces / Lista de piezas

Cód	DESCRIÇÃO	DESCRIPTION	DESCRIPCIÓN	QTD	RAW MATERIAL	DIMENSION
01	Base	Base	Base	1	MDP 15mm	488x145x15
02	Lateral de Gaveta	Side Drawer	Lateral de Cajón	6	MDP 15mm	360x75x15
03	Frente Gaveta Maior	Larger Front Drawer	Delante de Cajón Mayor	1	MDP 15mm	487x313x15
04	Pilastra	Pillar	Pilastra	2	MDP 15mm	542x45x15
05	Lateral Direita	Right Side	Lateral Derecha	1	MDP 15mm	543x395x15
06	Frente Gaveta	Front Drawer	Delante de Cajón	1	MDP 15mm	487x118x15
07	Frente Gaveta Chave	Front Drawer Key	Delante de Cajón llave	1	MDP 15mm	487x118x15
08	Lateral Esquerda	Left Side	Lateral Izquierda	1	MDP 15mm	543x395x15
09	Tampo	Top	Tapa	1	MDP 15mm	488x130x15
10	Costa	Back	Costa	1	MDP 3mm	565x450x3
11	Costa Gaveta	Drawer Back	Costa de Cajón	2	MDP 25mm	403x75x15
12	Costa Gaveta Maior	Drawer Back Larger	Costa de Cajón	1	MDP 15mm	403x293x15
13	Fundo de Gaveta	Drawer Botton	Fondo de Cajón	3	MDP 3mm	380x369x3

Notas Especiais:

01 -Examine completamente todas as peças do móvel antes de começar o trabalho.

02 -Recomenda-se montar o móvel conforme este Manual de Montagem.

03 -É de responsabilidade do montador seguir as instruções do Manual de Montagem, que são fundamentais para garantir a estrutura do móvel.

04 -Para limpeza, utilizar somente pano úmido e sabão neutro.

Special notes:

01 -Check all parts of the unit thoroughly before starting work.

02 -It is recommended to assemble the furniture according to this Installation Manual.

03 -It is the responsibility of the assembler to follow the instructions in the Assembly Manual, which are essential to ensure the structure of the furniture.

04 -For cleaning use only damp cloth and neutral soap.

Notas especiales:

01 -Examine completamente todas las piezas del mueble antes de iniciar el trabajo.

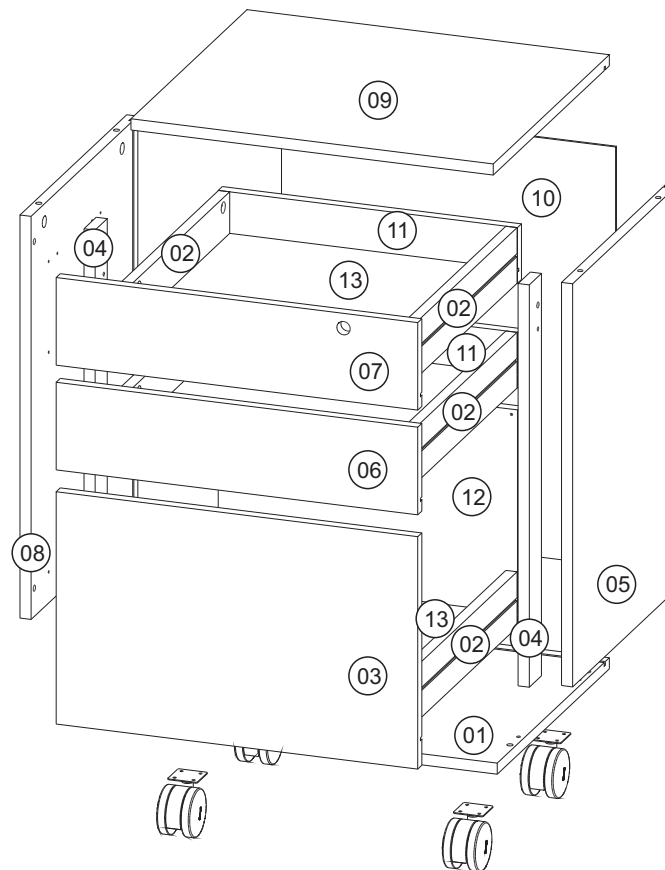
02 -Se recomienda montar el mueble conforme el Manual de Ensamblaje.

03 -Es de responsabilidad del montador seguir las instrucciones del Manual de Ensamblaje, que son fundamentales para garantizar la estructura del mueble.

04 -Para limpieza solamente usar trapo húmedo y jabón neutro.

Guarante certificate:

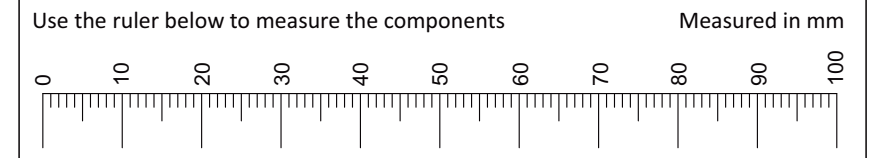
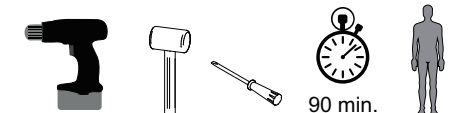
The guarantee of products manufactured by Móveis Videira LTDA covers any defects / manufacturing defects, within the period established by the Consumer Protection Code, in its Article 26, II, which provides for a legal guarantee of ninety (90) days.



REF DESCRIÇÃO QTD

A	Cavilha 8 x 30mm	16
B	Parafuso 3,5x40cc	04
C	Parafuso 3,5x16 CC	70
D	3,5x20 CC	04
E	Parafuso Minifix 34 x 7mm	16
F	Tambor Minifix 15 x 12mm	16
G	Corrediça Telescópica 350 mm	03
H	Cavilha 8 x 20mm	04
I	Fechadura	01
J	Distanciador de corrediça 15x45x20 mm	12
K	Rodízios 55x70x48mm	04
L	Aramado 360x35x4mm	02
M	Distânciador	01

Ferramentas | Tools | Herramientas



Revisão: 00
Data: 21/08/2019

01

