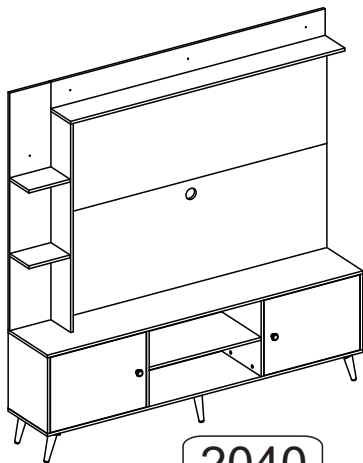


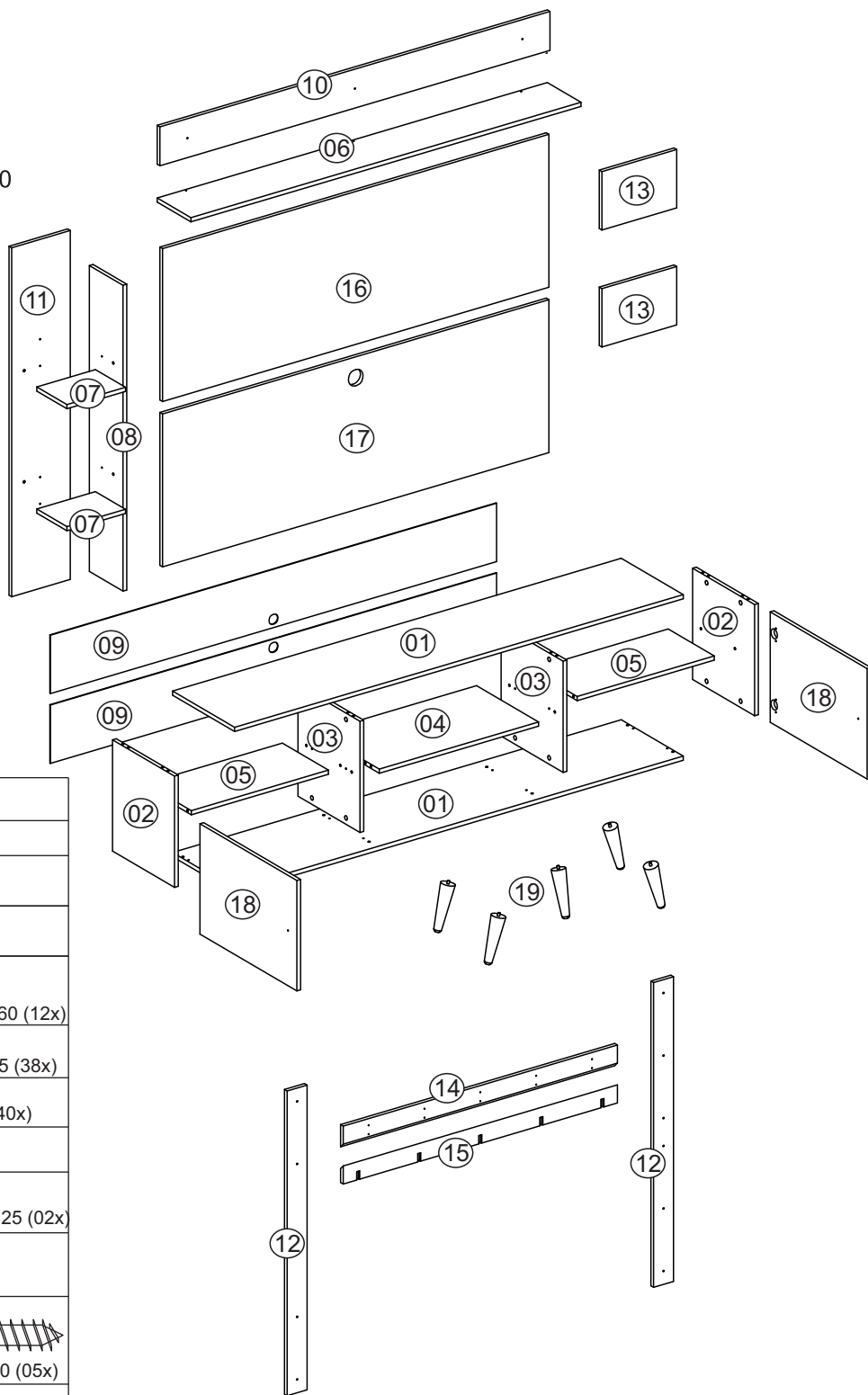
# Quiditá

Essência da qualidade



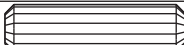












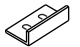



Móveis Quiditá  
Bento Gonçalves - RS  
Rodovia BR-470 KM 202 - Cep 95710-000  
Fone: 0xx (54) 3458-1001  
www.quiditamoveis.com.br



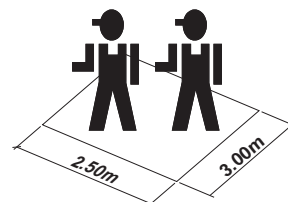
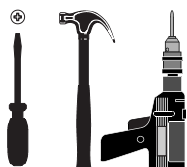
2040



## LISTA DE FERRAGENS

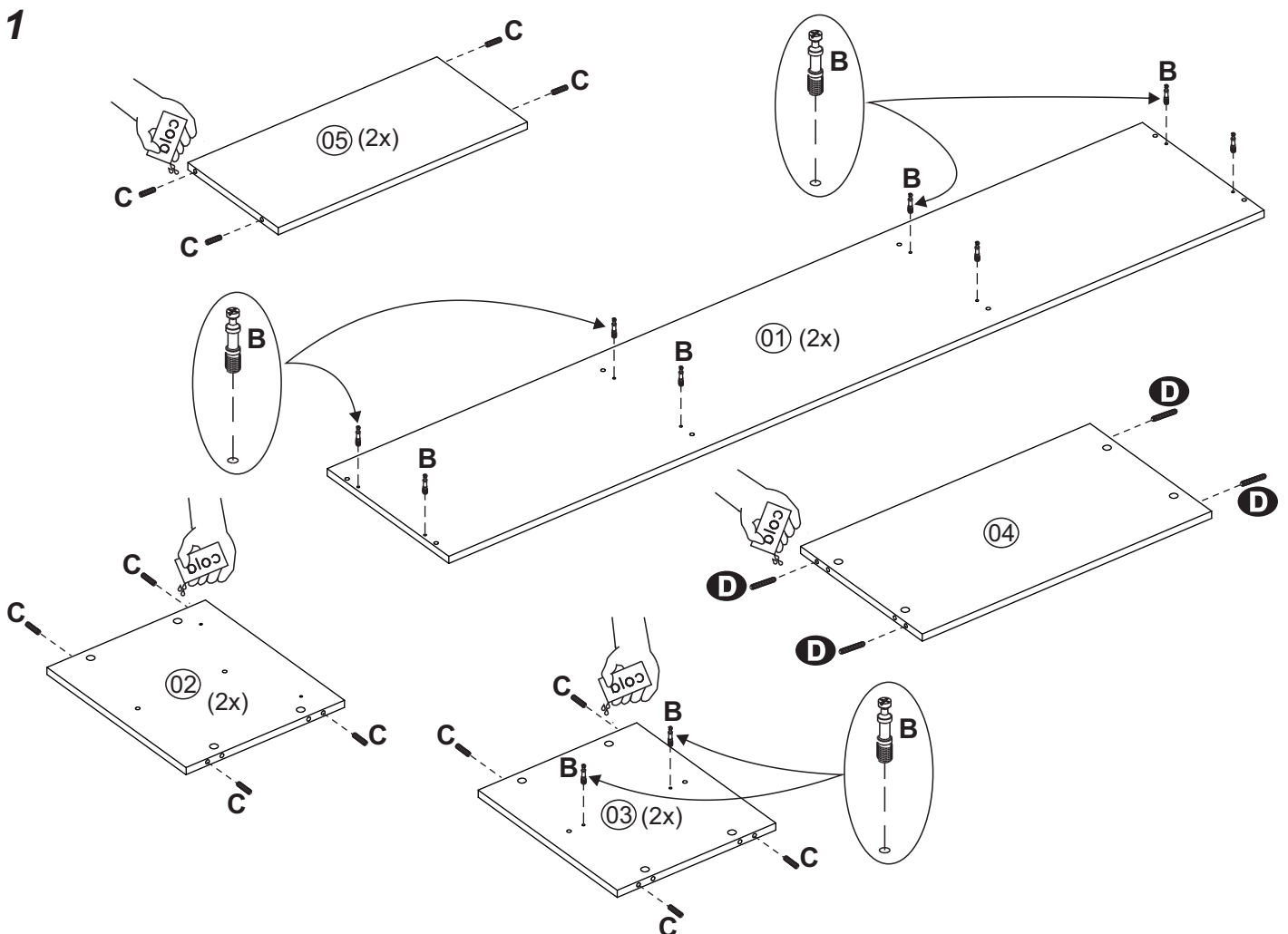
A	 Tambor Minifix (20x)
B	 Parafuso Minifix (20x)
C	 Cavilha 8x30 (28x)
D	 Cavilha 8x50 (02x)
E	 Parafuso cab. chata 5,0 x 60 (12x)
F	 Parafuso cab. chata 4,0 x 25 (38x)
G	 Parafuso cab. chata 4,0 x 14 (40x)
H	 Pregos 10x10 (30x)
I	 Parafuso sem ponta flang. 4,0 x 25 (02x)
J	 Bucha 6mm (05x)
K	 Parafuso cab. flangeada 6,0 x 70 (05x)
L	 Bucha 8mm (05x)
M	 Garra costa metálica 13x13 (08x)
N	 Dobradiça super curva com calço 35mm (04x)
O	 Sache Cola 20g (01x)
P	 Batente plástico (02x)
Q	 Chapa fixação pés (05x)
R	 Puxador (02x)
S	 Passa Fio 60mm preto (01x)

## FERRAMENTAS NECESSÁRIAS

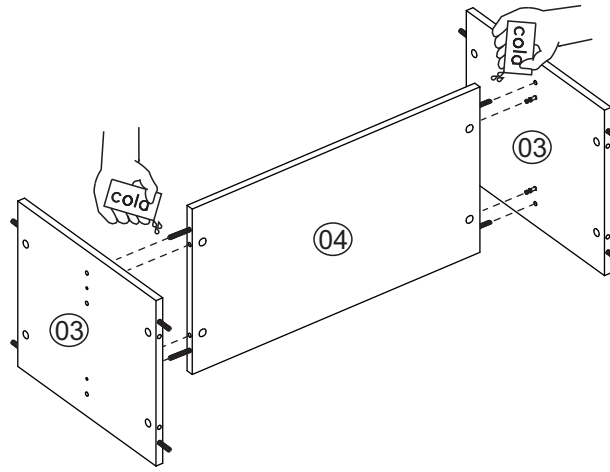


## LISTA DE PEÇAS

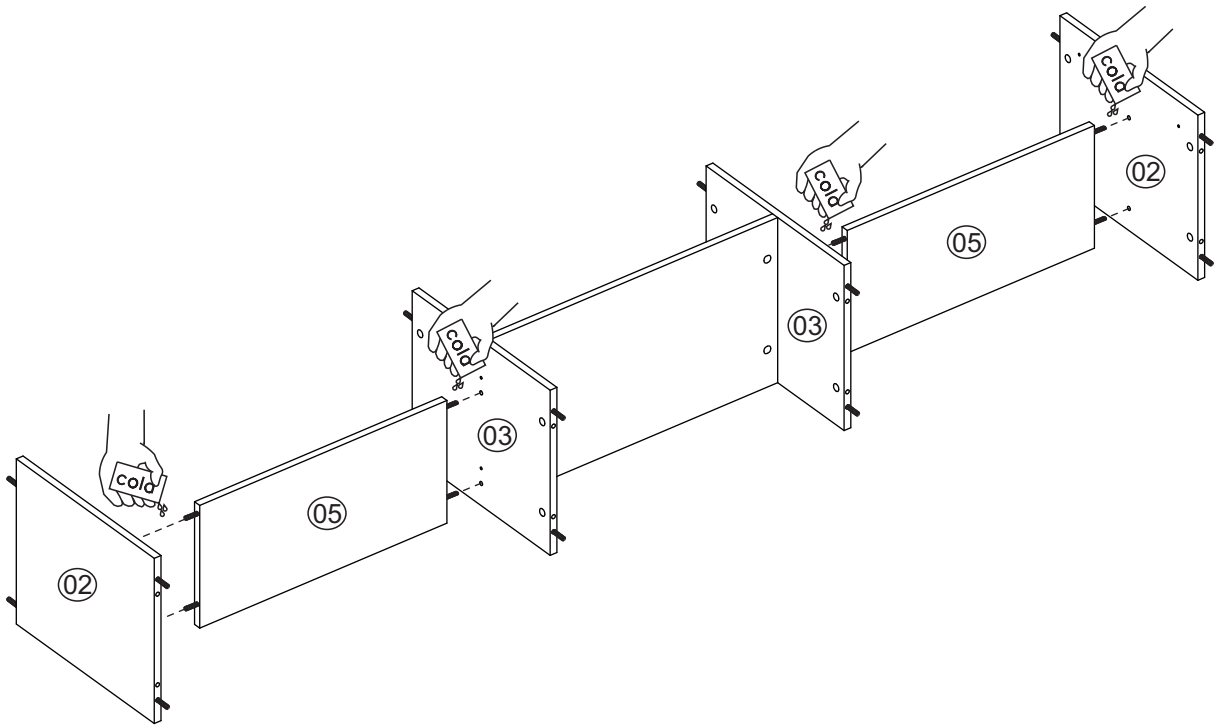
<b>REF: 2040</b>			
1800x1850x350			
DESCRIÇÃO	DIMENSÃO	NÚMERO	QUANTIDADE
Tampo-Base	1800 x 350 x 15	01	02
Lateral	400 x 350 x 15	02	02
Divisão	400 x 350 x 15	03	02
Prateleira externa	639 x 350 x 15	04	01
Prateleira interna	550 x 260 x 15	05	02
Prateleira maior	1565 x 190 x 15	06	01
Prateleira menor	235 x 170 x 15	07	02
Coluna	1100 x 190 x 15	08	01
Costa	1790 x 210 x 3	09	02
Painel horizontal	140 x 1565 x 15	10	01
Painel vertical	1255 x 235 x 15	11	01
Reforço maior	1096 x 80 x 15	12	02
Reforço menor	300 x 210 x 15	13	02
Régua painel	100 x 80 x 15	14	01
Régua parede	1100 x 65 x 15	15	01
Painel superior	550 x 1550 x 15	16	01
Painel inferior	550 x 1550 x 15	17	01
Porta	397 x 547 x 15	18	02
Pés	-	19	05



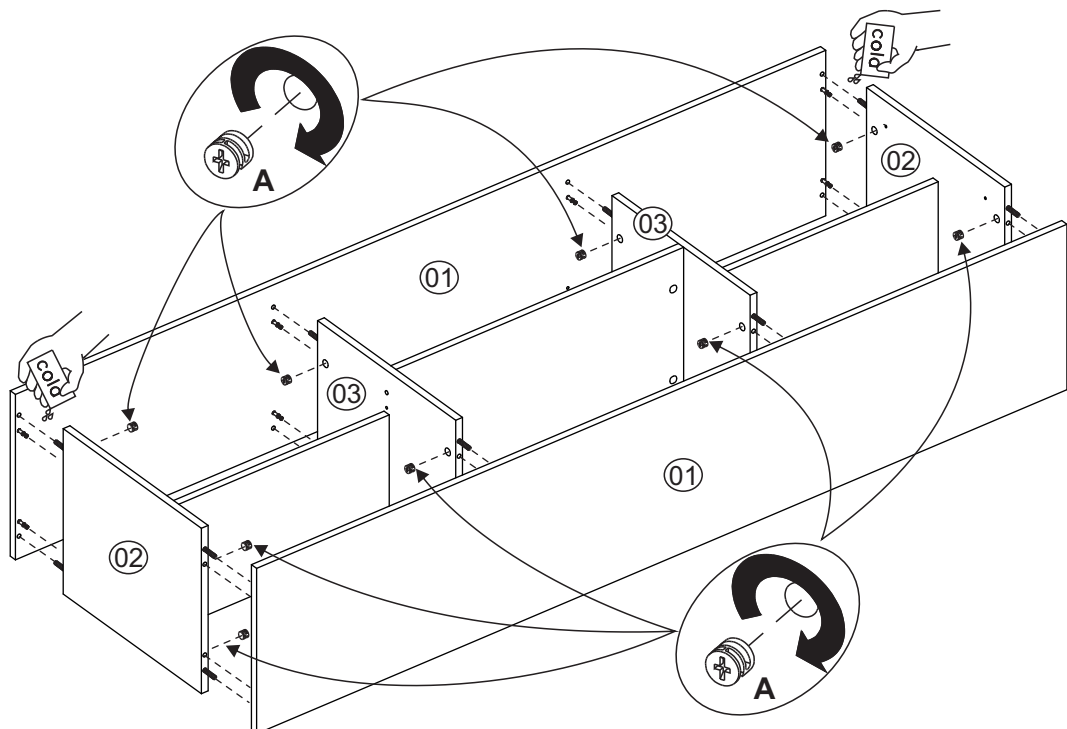
2



3

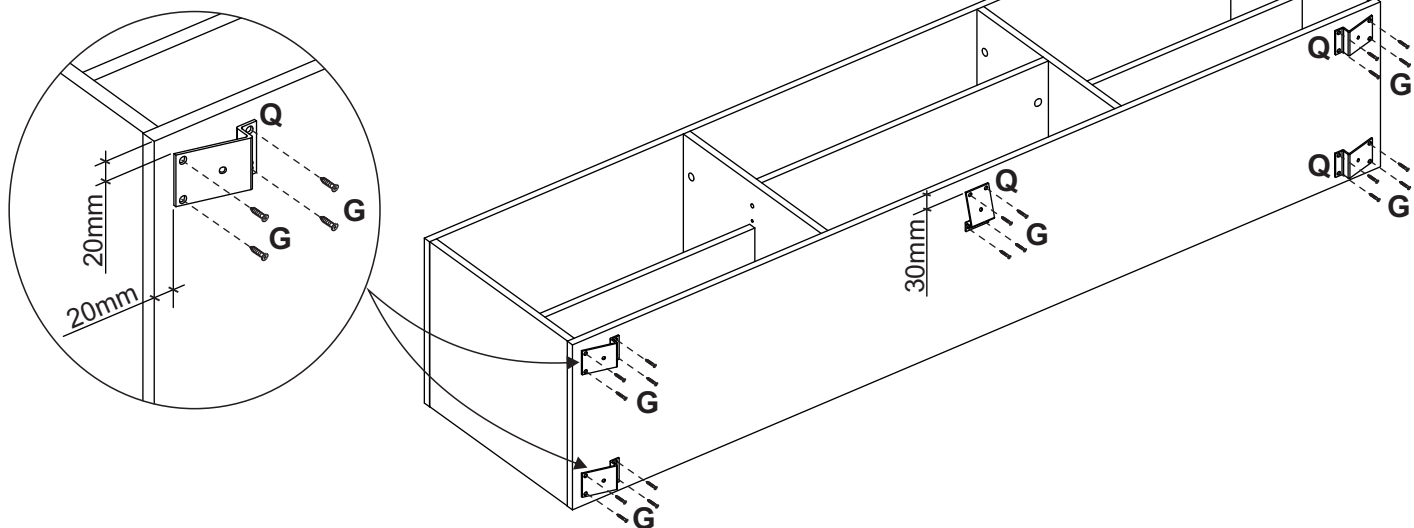


4

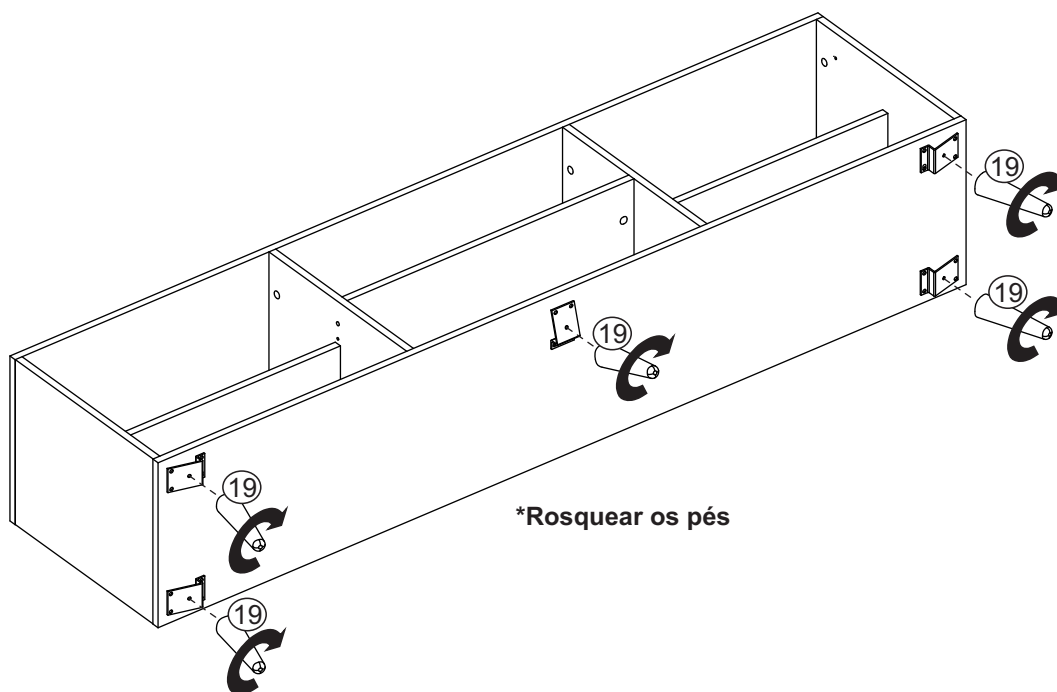


5

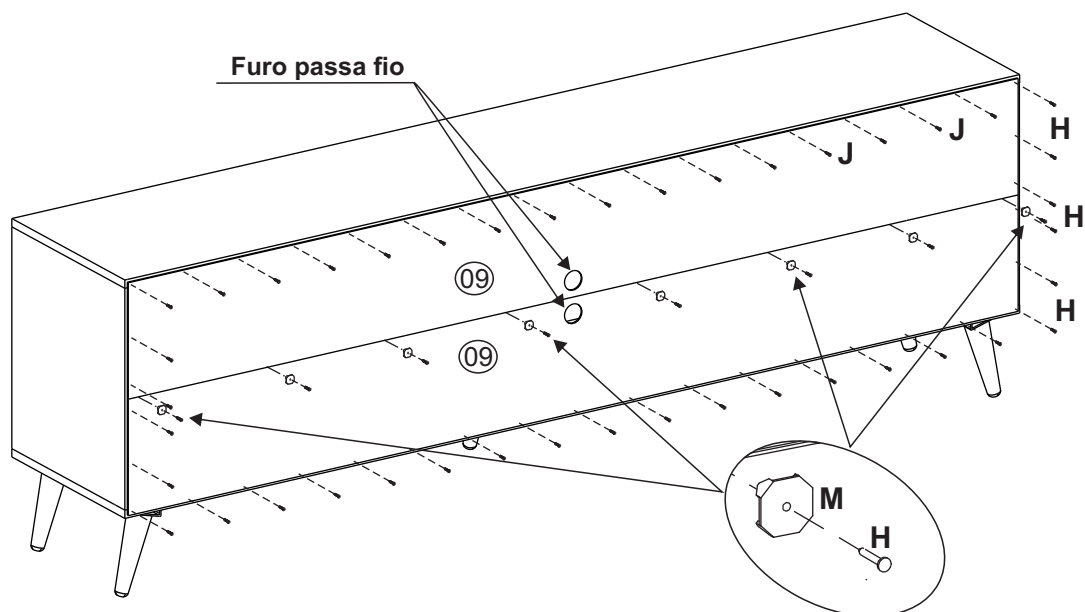
Posicionar as chapas conforme distâncias abaixo.



6



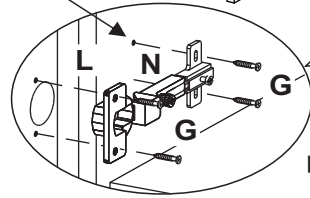
7



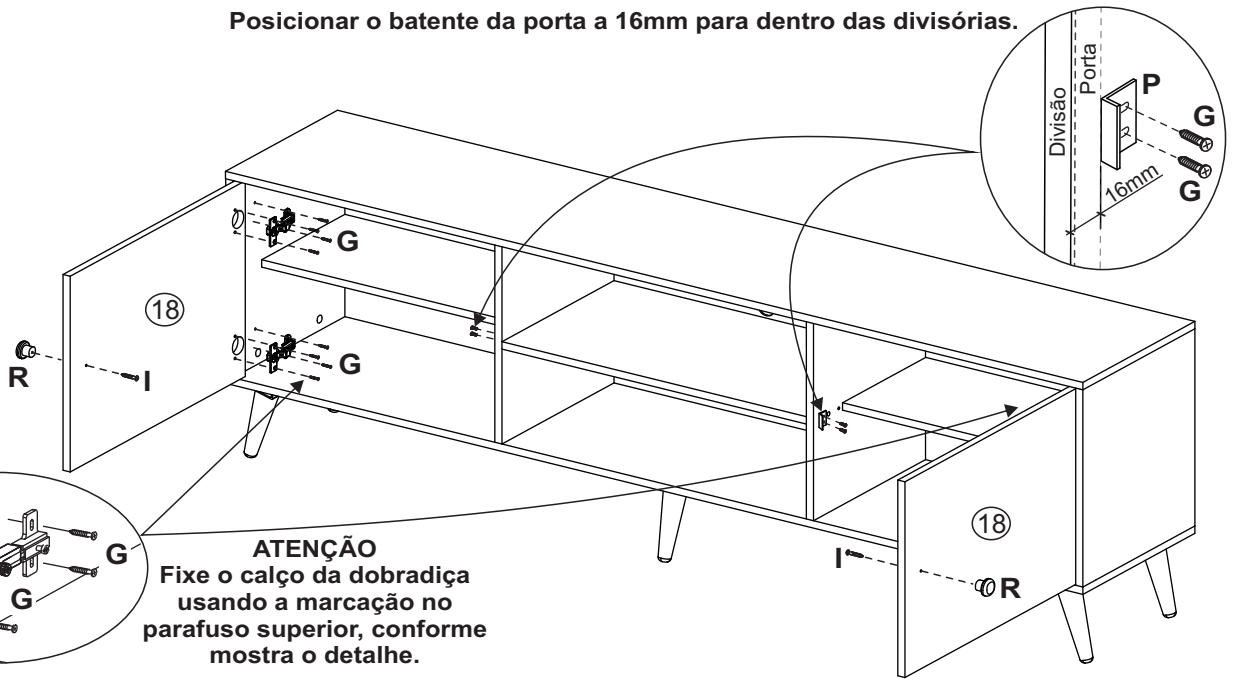
8

Posicionar o batente da porta a 16mm para dentro das divisórias.

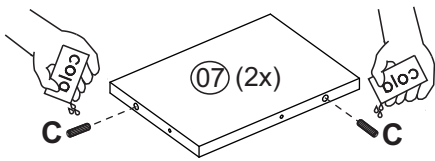
Marcação



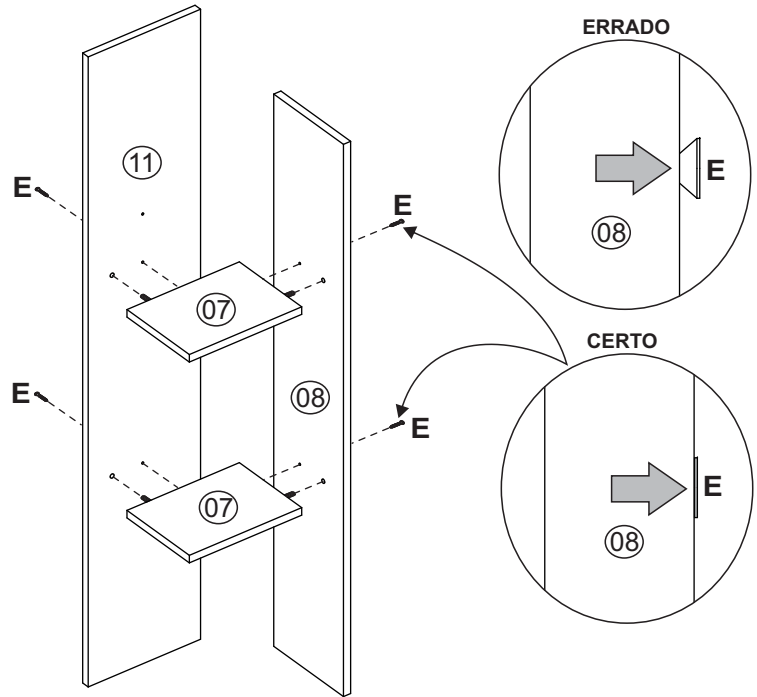
**ATENÇÃO**  
 Fixe o calço da dobradiça  
 usando a marcação no  
 parafuso superior, conforme  
 mostra o detalhe.



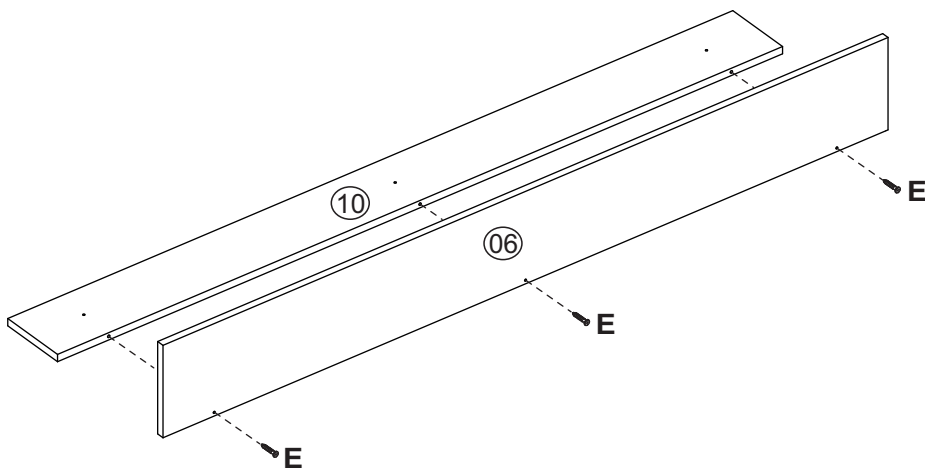
9



10

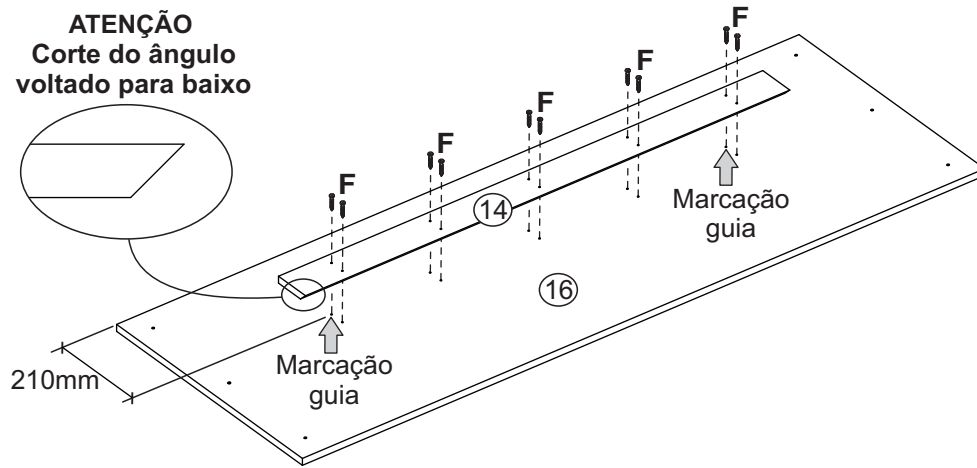


11

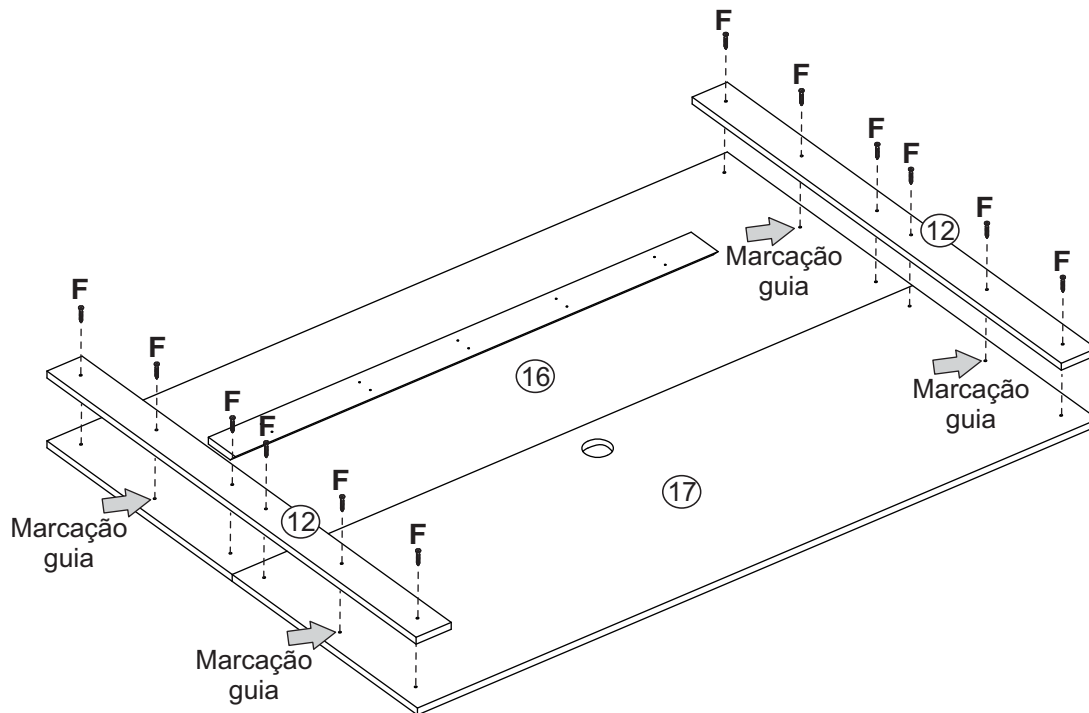


12

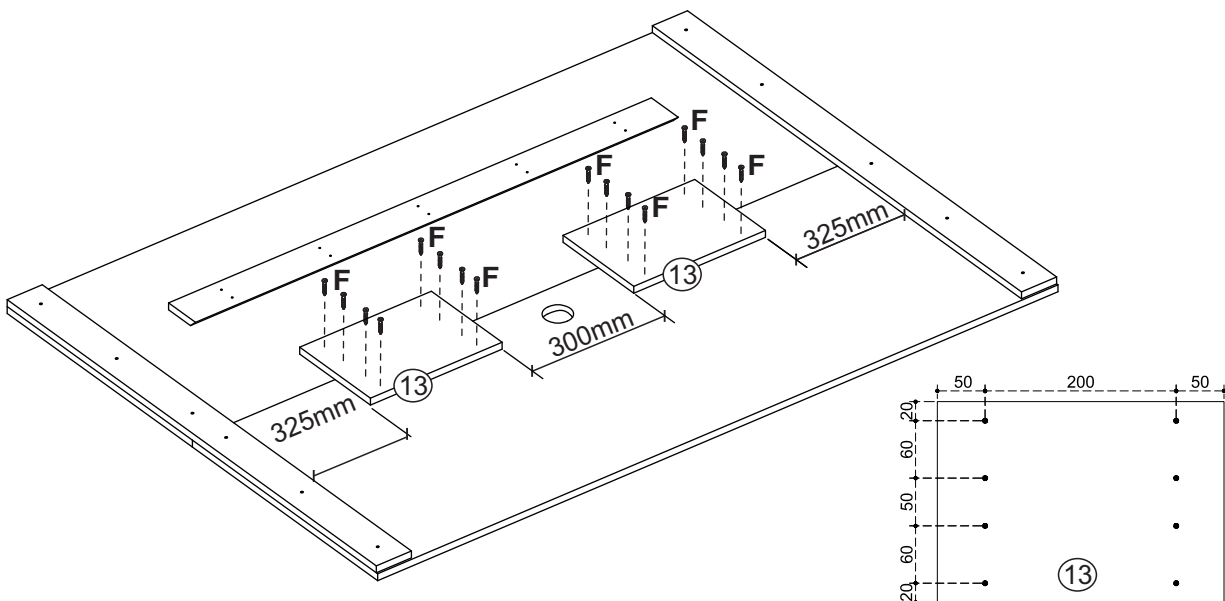
**ATENÇÃO**  
Corte do ângulo  
voltado para baixo



13

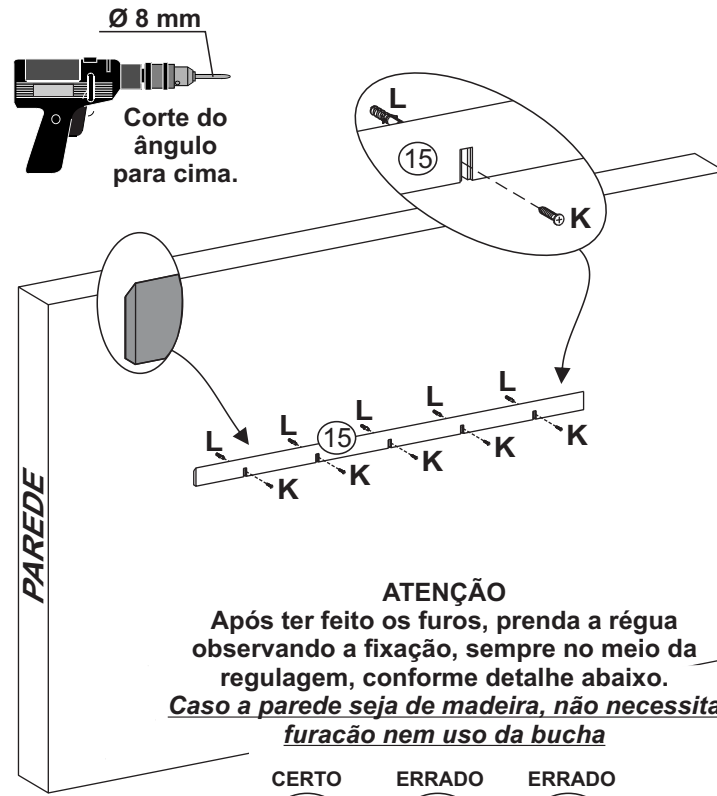


14

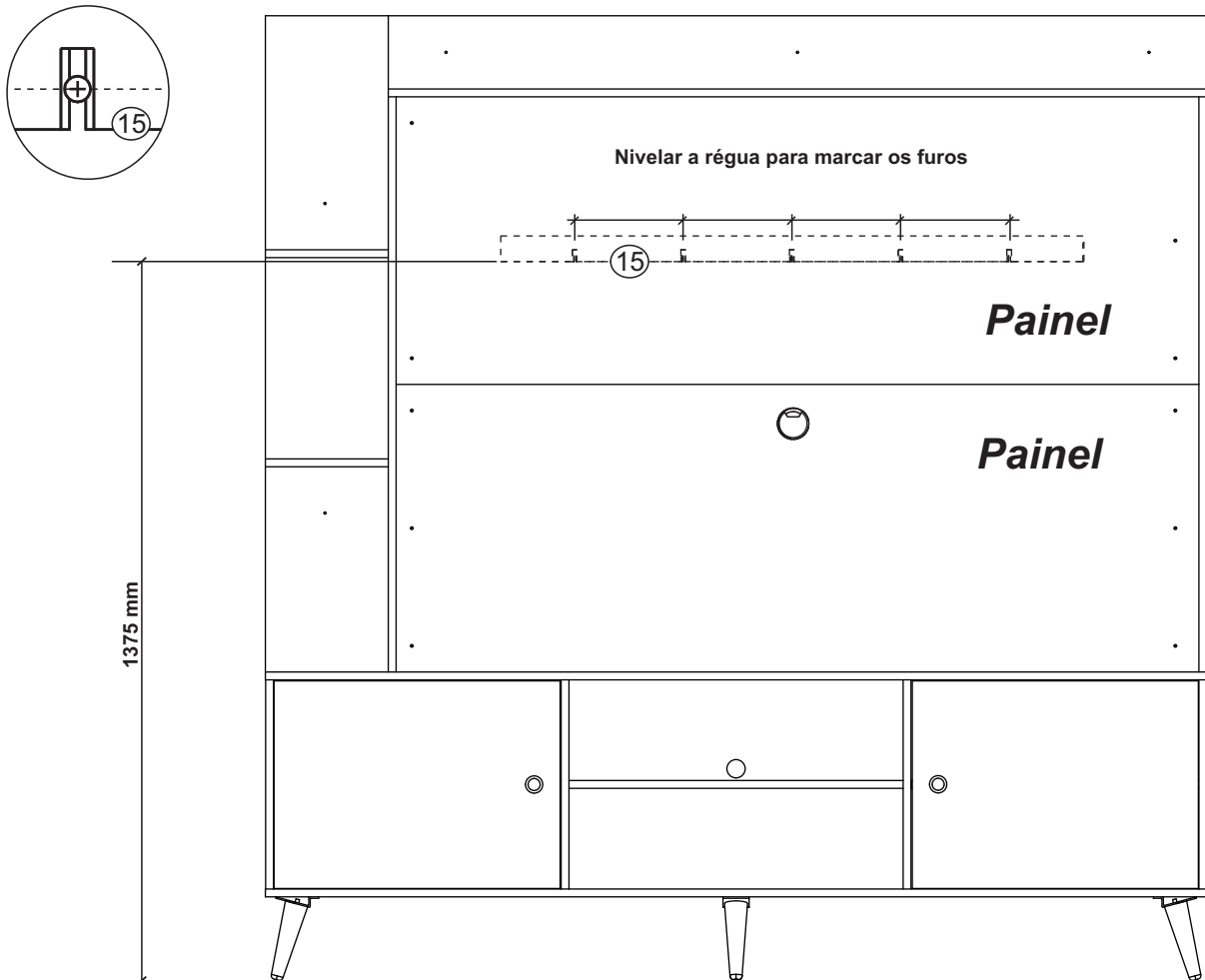


**Distribuição dos parafusos**

15

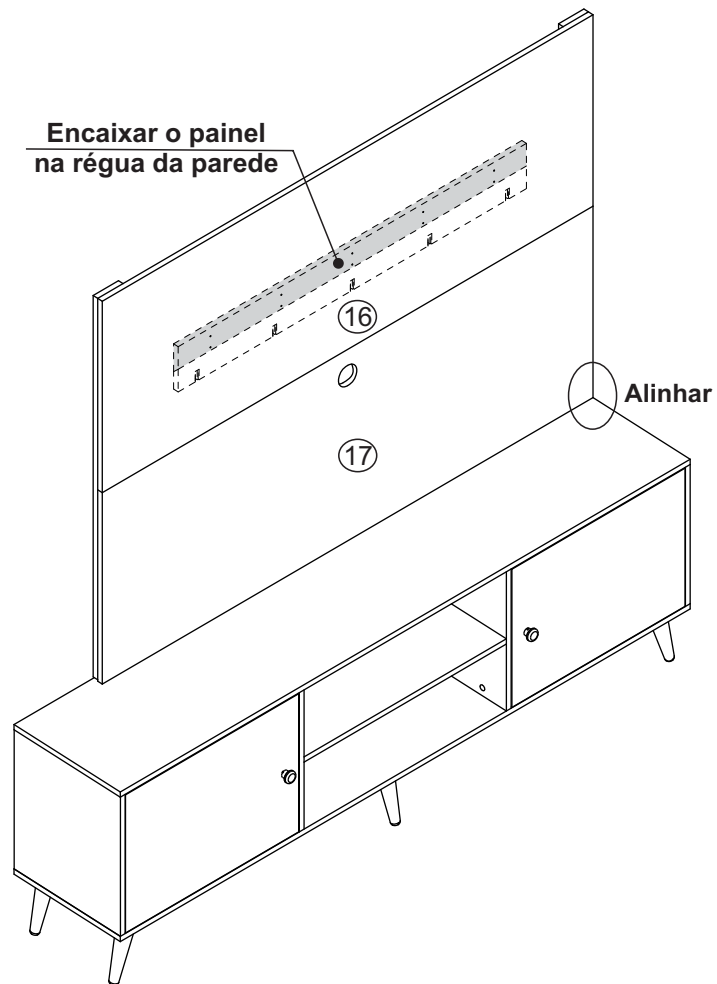


16

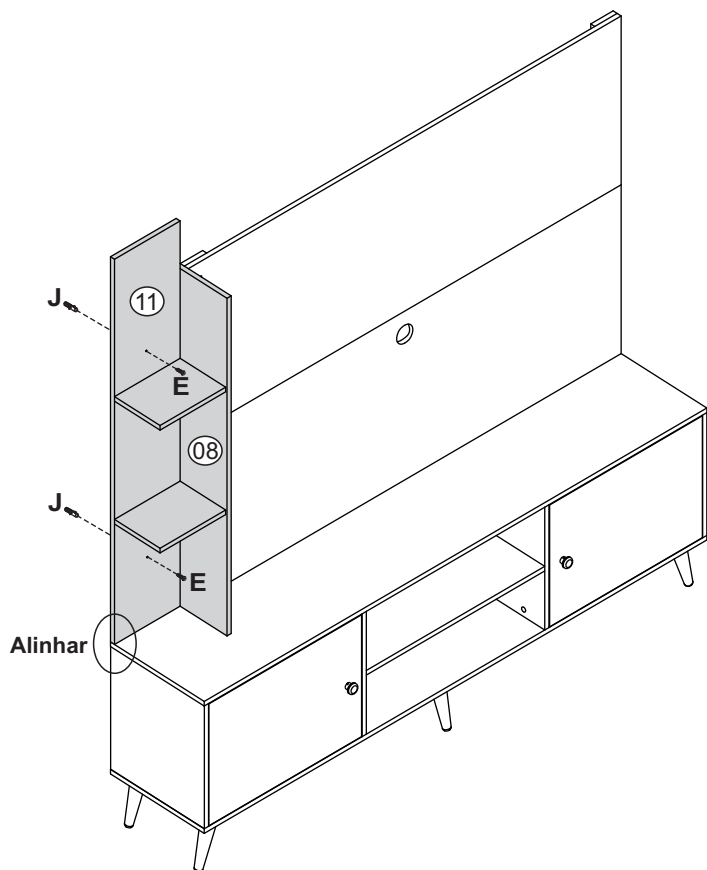


Medida para furacão parte do piso.

17



18



19

