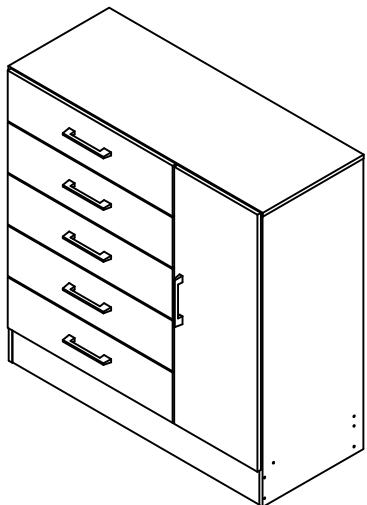
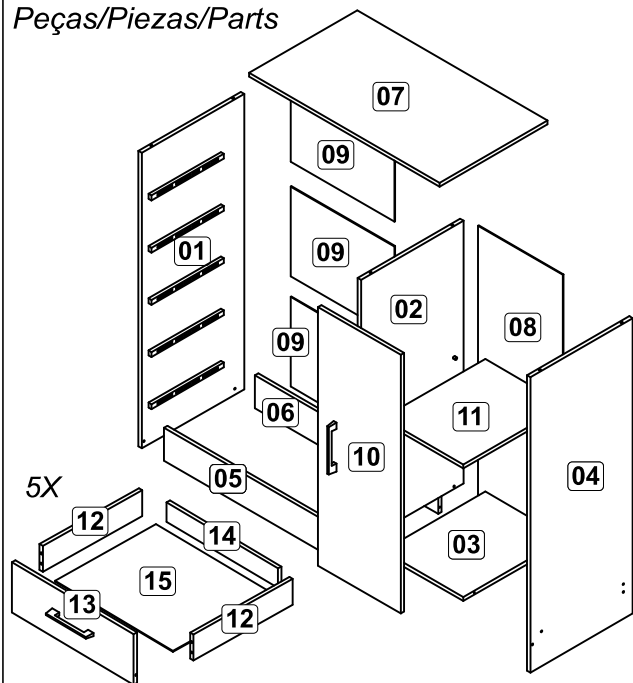


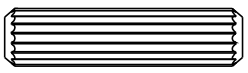
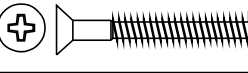



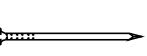
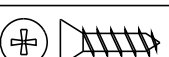



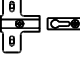

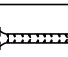

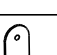
MANUAL DE MONTAGEM
INSTRUCCIONES DE ARMADO
ASSEMBLY INSTRUCTIONS



Peças/Piezas/Parts



Ferragens/Herrajes/Hardware

A		6x30	26
B		3,5x40	12
C		Corrediça PVC 16mm Corredera PVC 16mm PVC slide 16mm	10
D		Bisnaga de cola Pegamento Glue	01
E		3,5x14	05
F		10x10	100
G		3,5x12	44
H		3,5x25	12
I		Sapata Zapata Shoe	06
J		Dobradiça com calço Bisagra con cuña Hinge with shim	02
K		Puxador 128mm Tirador 128mm Handle 128mm	06
L		13x15	20
M		Suporte prateleira 5,5x8 Soporte repisa 5,5x8 Shelf support 5,5x8	04
N		Cantoneira 22x22 Pieza L 22x22 22x22 angle bracket	18
O		Suporte batente Soporte batiente Stop support	05

Relação de peças/ Relación de las piezas/Parts list

01	0500681	Tampo/Tapa/Cover	01	910x360x12
02	0500682	Lateral direita/Lateral derecha/Right side	01	900x360x12
03	0500683	Lateral esquerda/Lateral izquierda/Left side	01	900x360x12
04	0500684	Base/Base/Base	01	290x360x12
05	0500685	Divisão/División/Division	01	788x360x12
06	0500686	Prateleira/Repisa/Shelf	01	290x290x12
07	0500687	Rodapé dianteiro/Zócalo/Front footer	01	883x112x12
08	0500688	Rodapé traseiro/Zócalo trasero/Rear footer	01	883x112x12
09	0500689	Porta/Puerta/Door	01	796x298x12
10	0500676	Frente gaveta/Frente cajón/Drawer front	05	590x156x12
11	0500677	Lateral Gaveta/Lateral cajón/Drawer side	10	350x80x12
12	0500678	Costa gav/Revés cajón/Drawer back	05	552x60x12
13	P16637	Fundo Gaveta/Fondo cajón/Bottom drawer	05	576x355x03
14	P16673	Costa/Revés/Coast	01	808x306x03
15	P16672	Costa/Revés/Coast	03	597x270x03

VOCÊ VAI PRECISAR DE / USTED NECESITARÁ / YOU WILL NEED

Ferramentas não fornecidas / Herramientas no incluidas / Tools not supplied



Chave Phillips
Destornillador cruz
Screwdriver Phillips



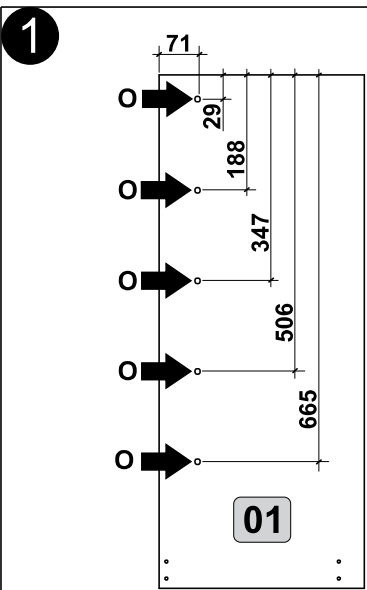
Trena
Cinta de medición
Measuring tape



Martelo
Martillo
Hammer



Furadeira
Taladro
Drill machine

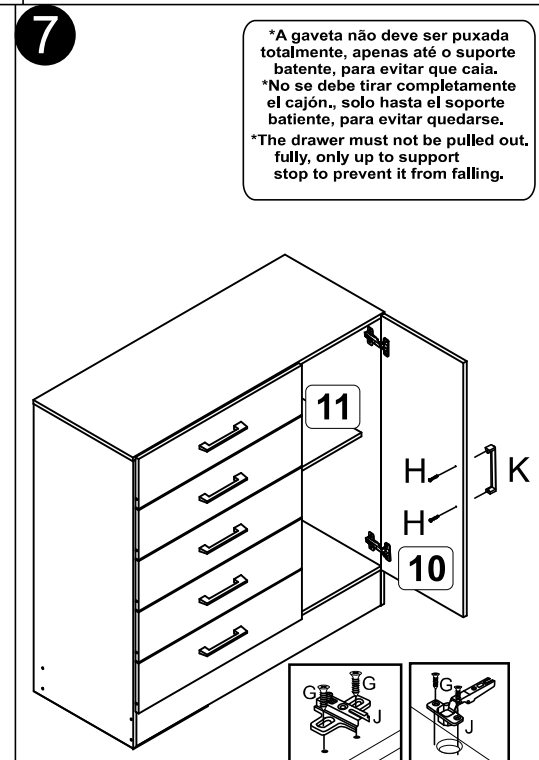
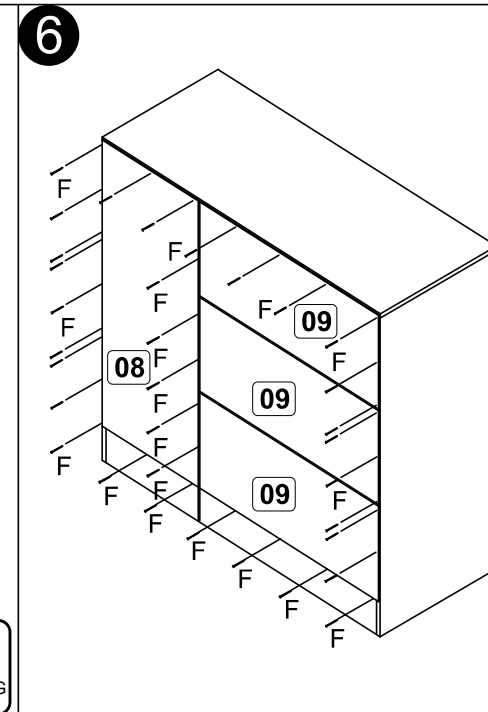
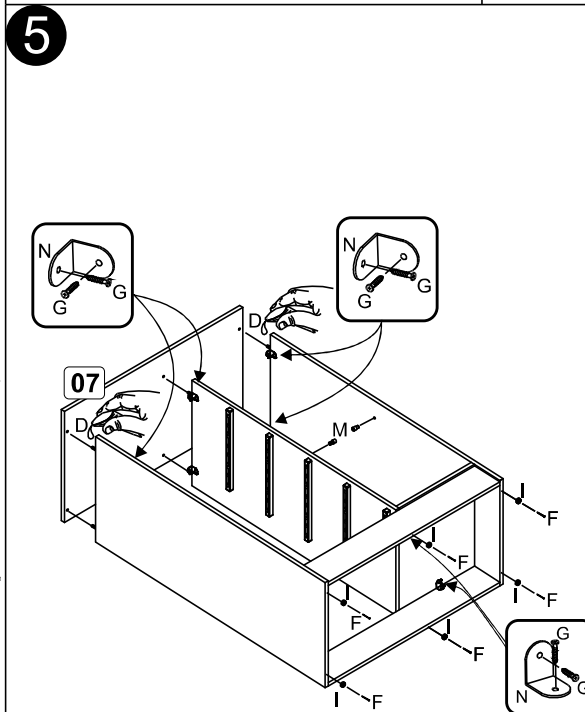
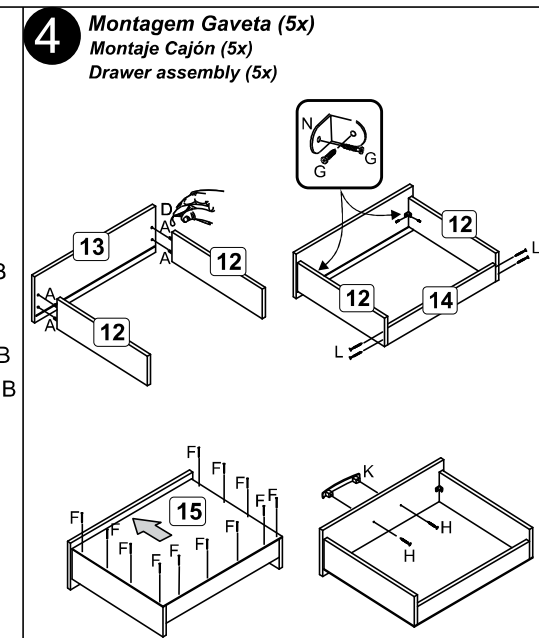
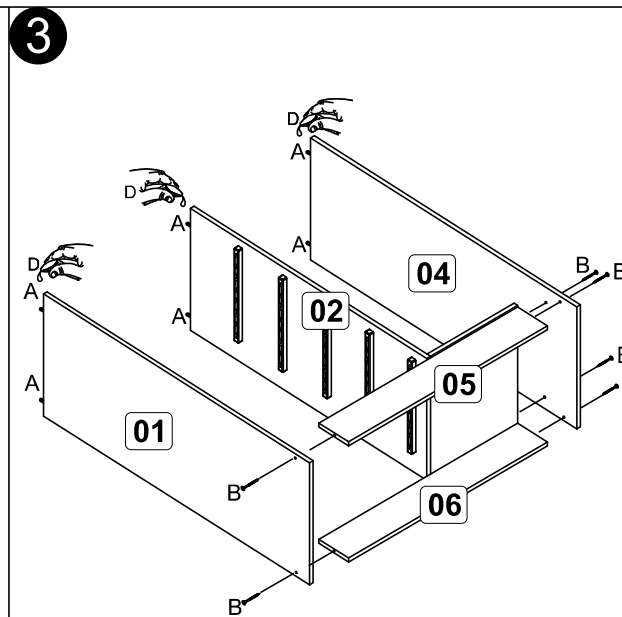
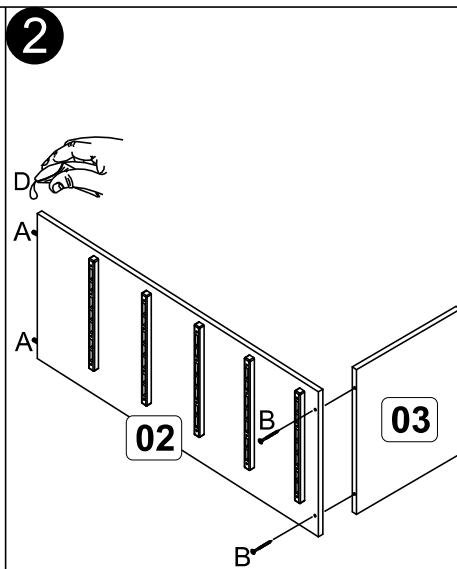


Atenção/Atención:

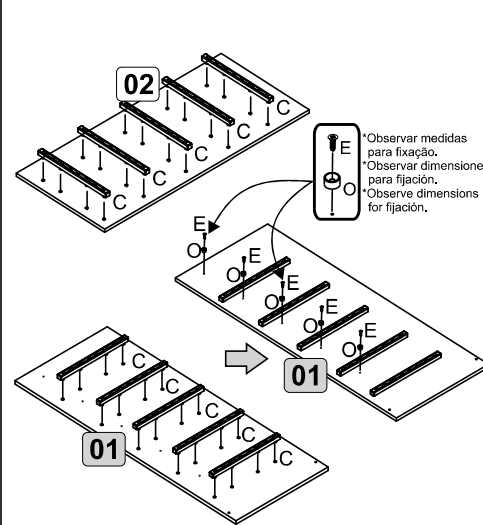
*Utilize as medidas indicadas abaixo para fixar o suporte (K) nas laterais esquerda (01) e direita (02), que será o batente da gaveta.

*Utilice las medidas indicadas abajo para fijar el soporte (K) en los laterales izquierda (01) y derecha (02), que será el batiente del cajón.

*Use the measurements indicated below to secure the support (K) on the left sides (01) and right (02), which will be the drawer stop.



*A gaveta não deve ser puxada totalmente, apenas até o suporte batente, para evitar que caia.
 *No se debe tirar completamente el cajón, solo hasta el soporte batiente, para evitar quedarse.
 *The drawer must not be pulled out fully, only up to support stop to prevent it from falling.



*Observar medidas para fixação.
 *Observar dimensiones para fijación.
 *Observe dimensions for fixation.

