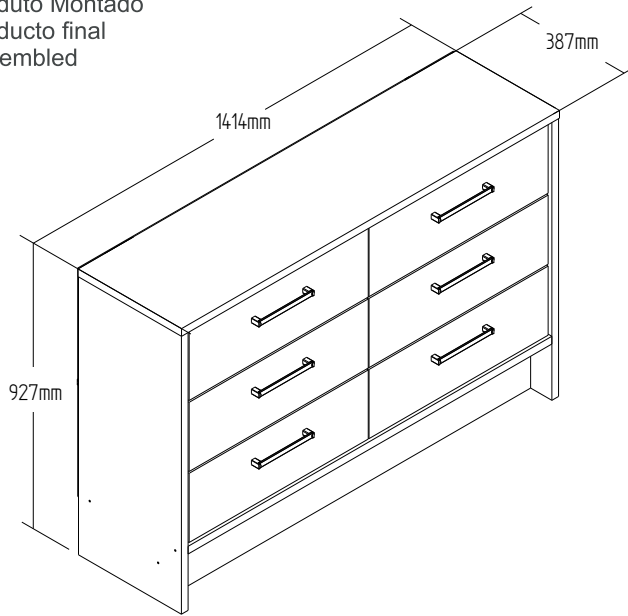


# CM3060 - CÔMODA

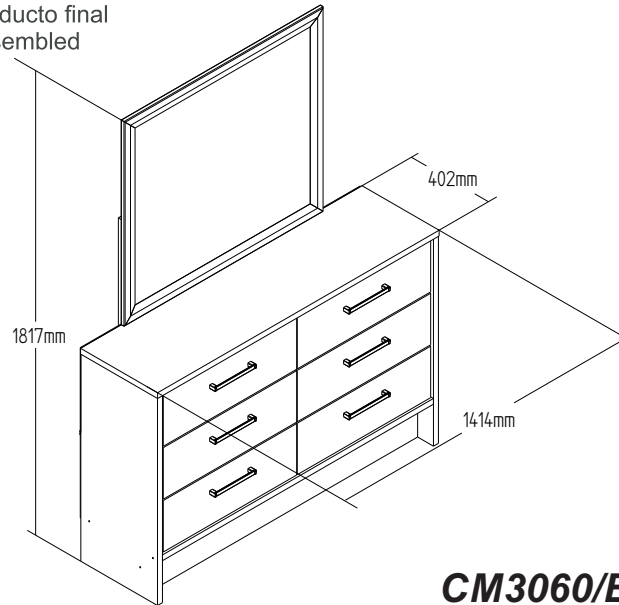
Manual de Montagem  
 Assembly Instructions  
 Instrucción de Montaje

decibal®

Produto Montado  
 Producto final  
 Assembled



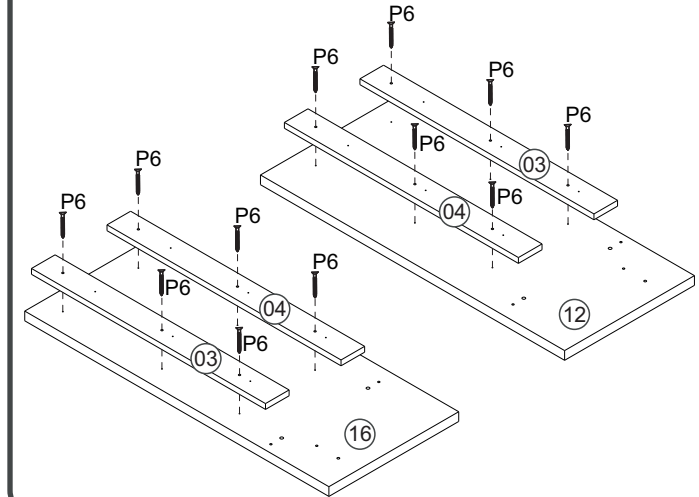
Produto Montado  
 Producto final  
 Assembled



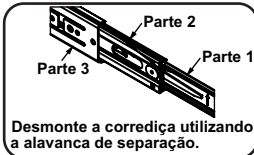
CM3060/E

1º

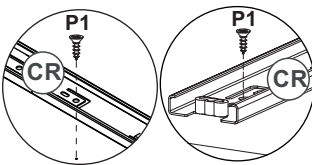
**P6**  
**12 UN**



2º

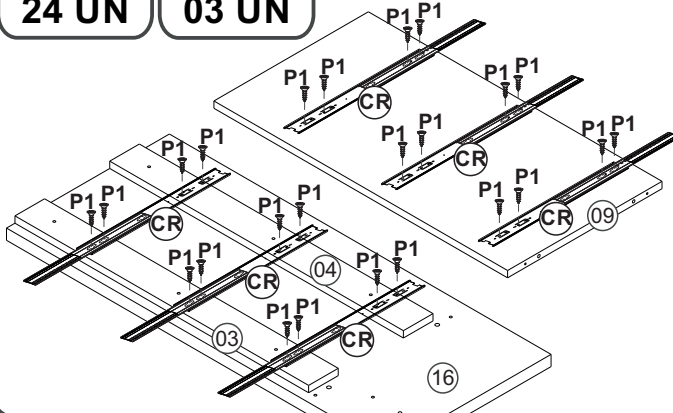


Desmonte a corredeira utilizando a alavanca de separação.

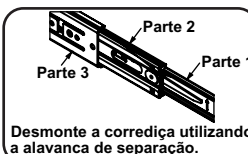


**P1**  
**24 UN**

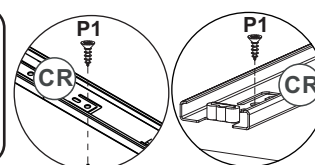
**CR**  
**03 UN**



3º

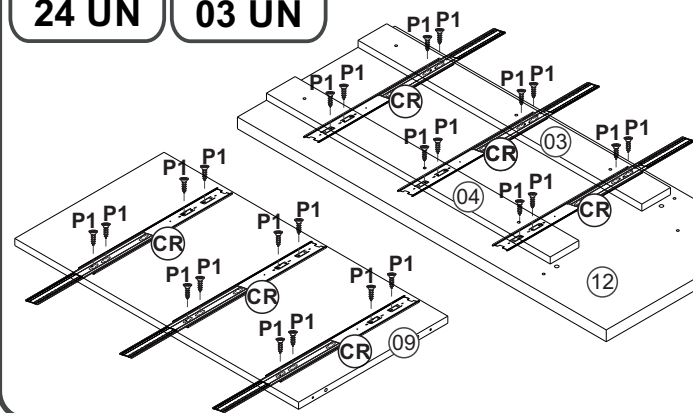


Desmonte a corredeira utilizando a alavanca de separação.



**P1**  
**24 UN**

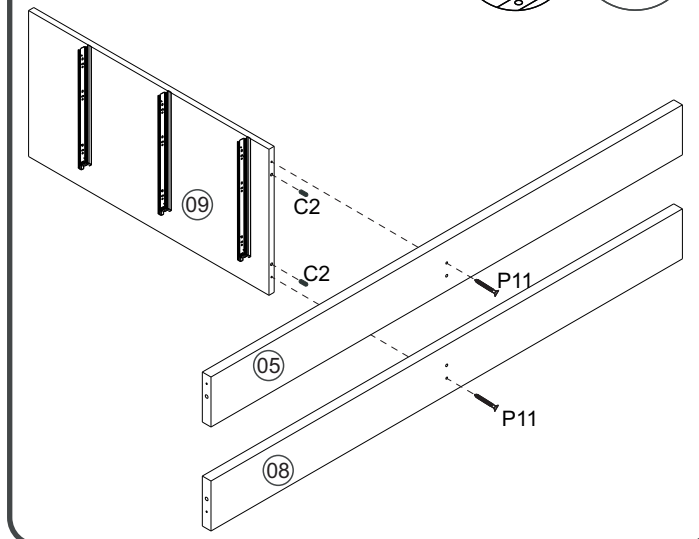
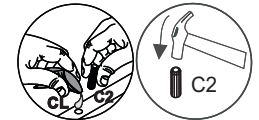
**CR**  
**03 UN**



4º

**P11**  
**02 UN**

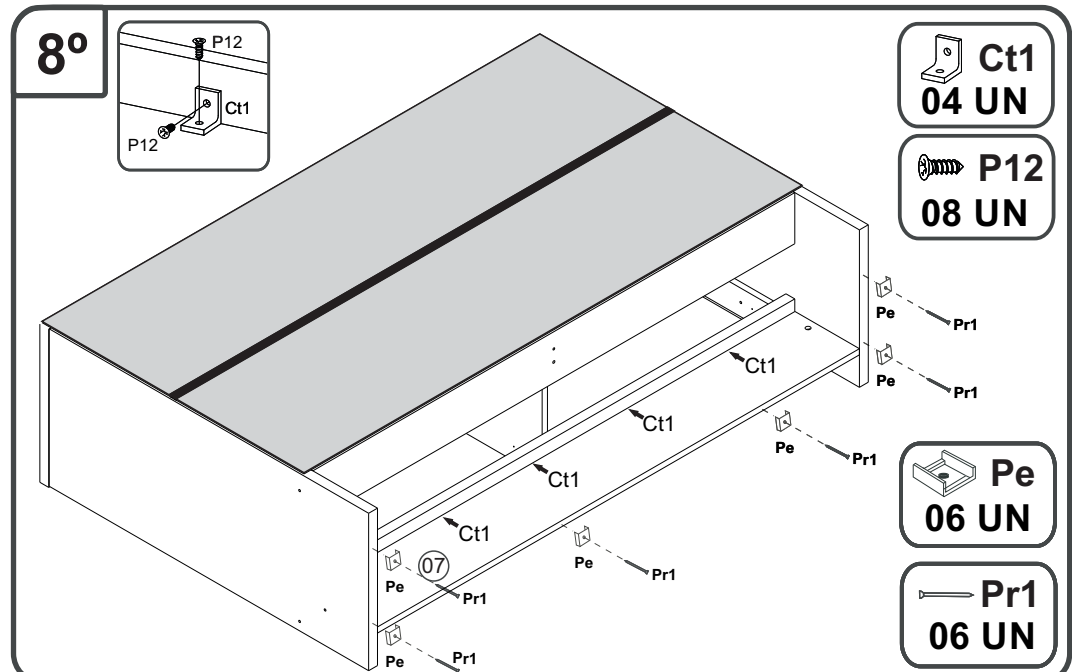
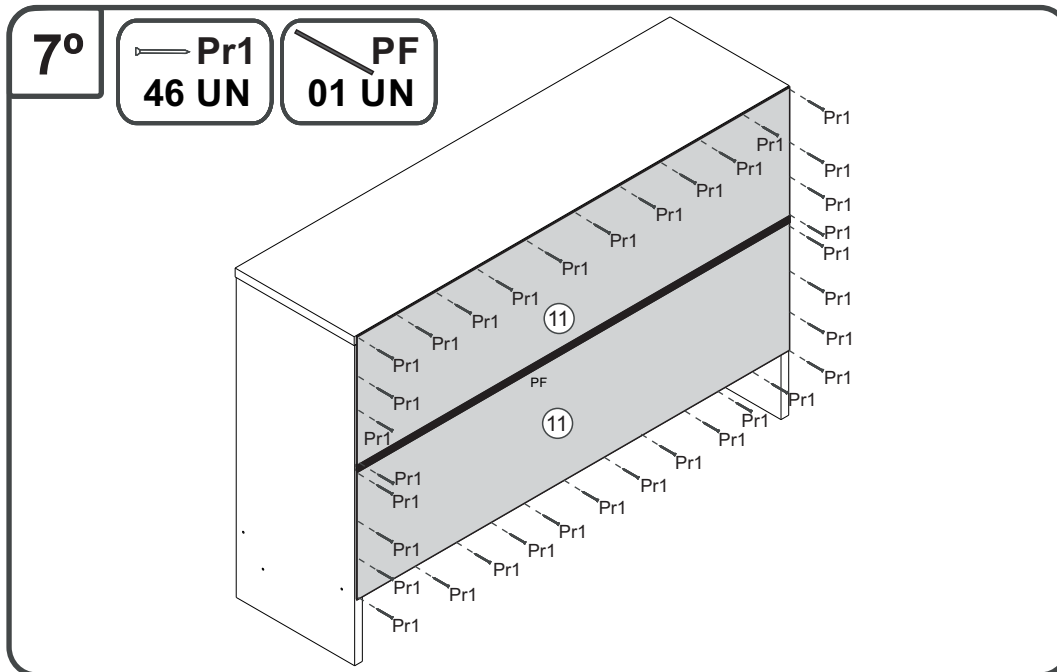
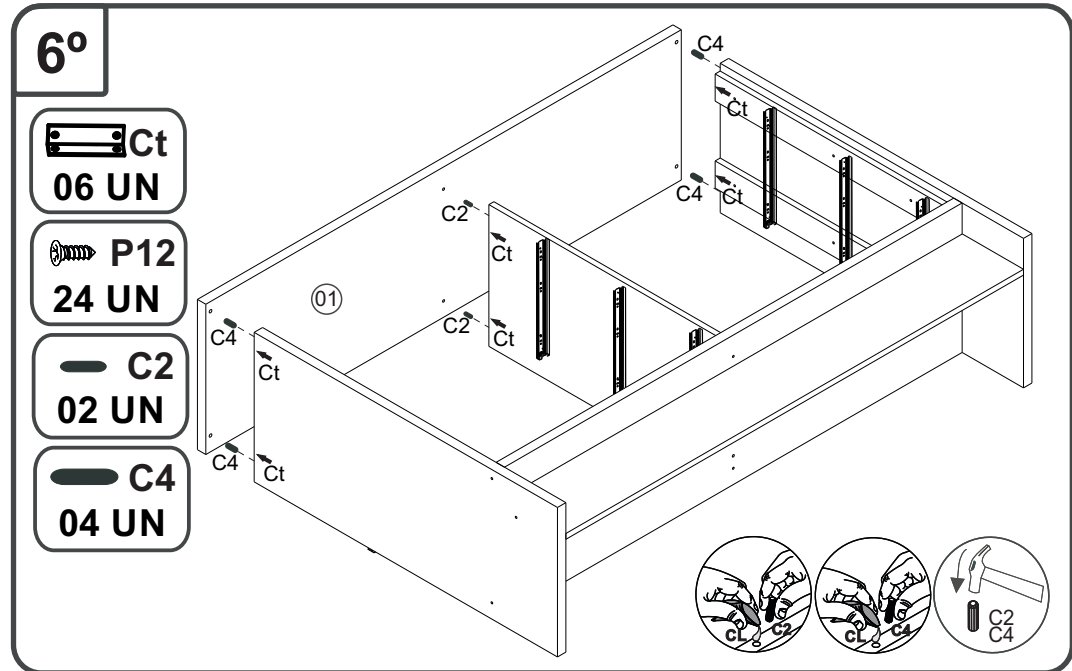
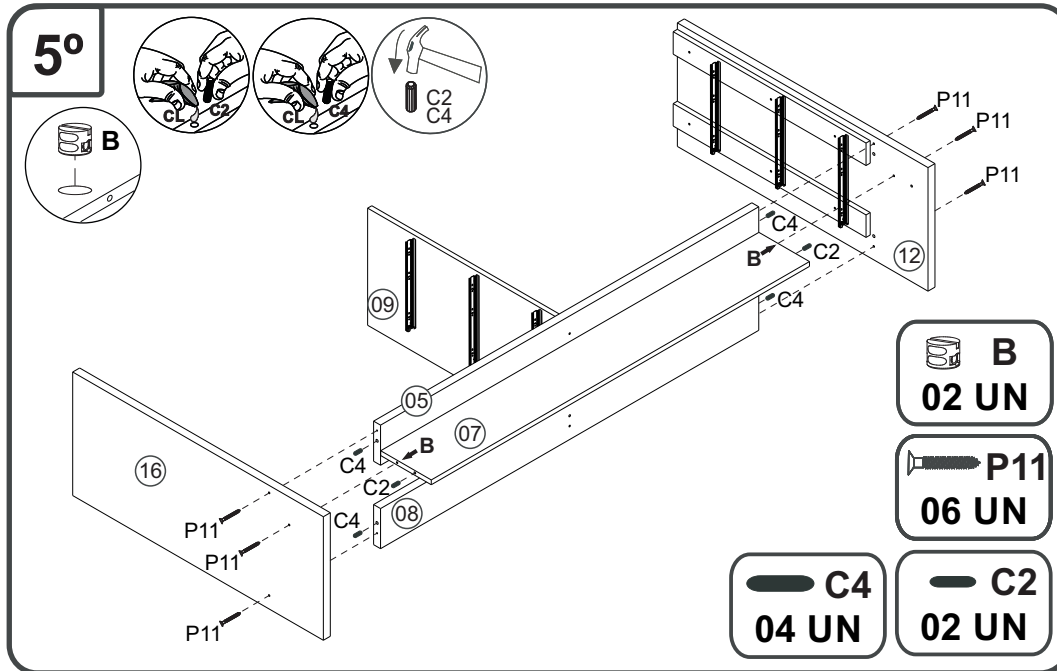
**C2**  
**02 UN**



# CM3060 - CÔMODA

Manual de Montagem  
Assembly Instructions  
Instrucción de Montaje

decibal®

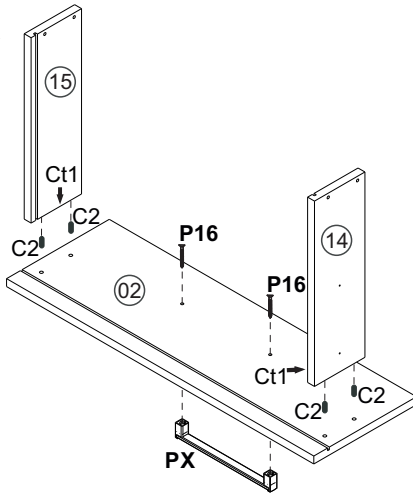


# CM3060 - CÔMODA

Manual de Montagem  
 Assembly Instructions  
 Instrucción de Montaje

decibal®

9° 6X



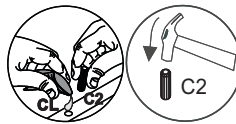
Ct1  
02 UN

P12  
04 UN

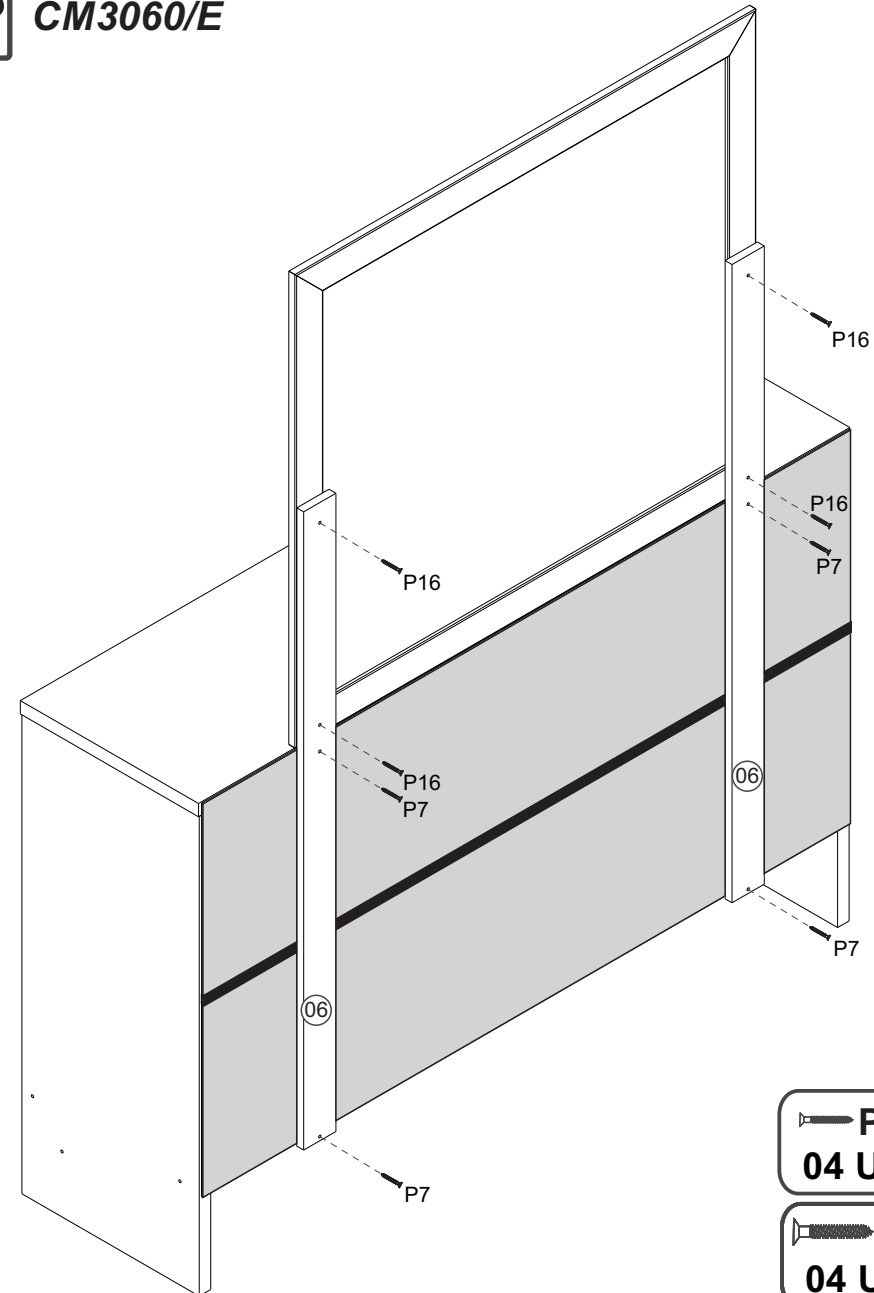
P16  
02 UN

C2  
04 UN

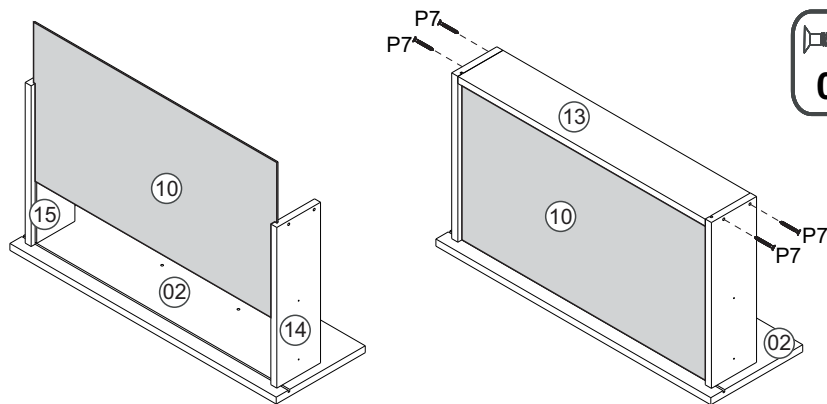
PX  
01 UN



10° CM3060/E

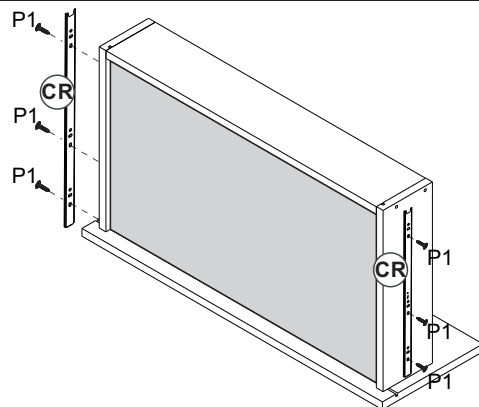


6X



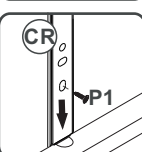
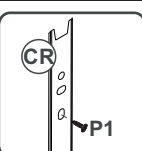
P7  
04 UN

6X



P1  
06 UN

Cr  
01 UN



P16  
04 UN

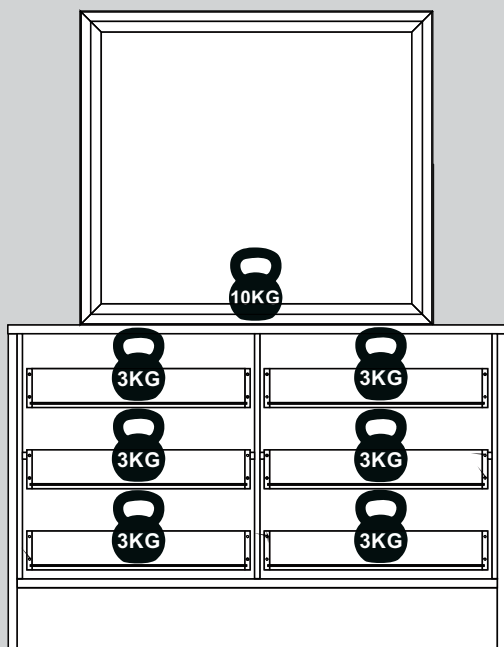
P7  
04 UN

# CM3060 - CÔMODA

Manual de Montagem  
Assembly Instructions  
Instrucción de Montaje

decibal®

11°



## Relação de Peças/ Relación de Piezas/Parts List

N°	CÓDIGO/ CODE	DESCRIÇÃO/ DESCRIPCIÓN/ DESCRIPTION	QTD/ CANT	VOL.
1	0560999	TAMPO/TAPA/TOP 1414X387X25MM	1	1
2	0561010	FRENTE GAVETA/FRENTE CÁJON/DRAWER FRONT 670X224X15MM	6	1
3	0561006	TRAVESSA AFAST FRT/TRAVIESA/TRAVERSE 694X70X15MM	2	1
4	0561007	TRAVESSA AFAST TRS/TRAVIESA/TRAVERSE 694X70X15MM	2	1
5	0561002	TRAVESSA FRT/TRAVIESA/TRAVERSE 1361X125X25MM	1	1
6	0561085	TRAVESSA ESP/TRAVIESA/TRAVERSE 1200X70X15MM	2	1
7	0561004	RODAPE/ZÓCALO/BASEBOARD 1361X182X15MM	1	1
8	0561003	TRAVESSA TRS/TRAVIESA/TRAVERSE 1361X125X25MM	1	1
9	0561005	DIVISORIA/DIVIDER 694X365X15MM	1	1
10	0561066	FUNDO GAVETA/FONDO CÁJON/DRAWER BOTTOM 612X345X3,2MM	6	1
11	0561067	COSTA/REVÉS/BACK 1406X370X2,8MM	2	1
12	0561000	LATERAL DIR/LATERAL/SIDE 902X385X25MM	1	1
13	0561013	BATENTE/RÉVES CÁJON/DRAWER BACK 603X110X15MM	6	1
14	0561012	LATERAL GAV ESQ/LATERAL CÁJON/DRAWER SIDE 350X110X15MM	6	1
15	0561011	LATERAL GAV DIR/LATERAL CÁJON/DRAWER SIDE 350X110X15MM	6	1
16	0561001	LATERAL ESQ/LATERAL/SIDE 902X385X25MM	1	1



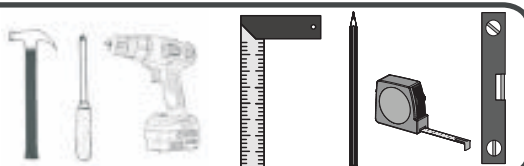
120 min.



2 montador  
2 ajustador  
2 Fitter

[www.decibal.com.br](http://www.decibal.com.br)

Ferramentas necessárias  
Necessary tools  
Herramientas necesarias



**ATENÇÃO!!!!** montadores e consumidores

\* Ajustar o torque da parafusadeira para não danificar as peças escareando o parafuso \*

**ATENCIÓN!!!!** montadores e consumidores

\* Ajuste el torque del destornillador para no dañar las piezas avallanando el tornillo \*

**ATTENTION!!!!** assemblers and consumers

\* Adjust the torque of the screwdriver so as not to damage the parts by countersinking the screw \*

**ATENÇÃO!!!!** montadores e consumidores

\* Para limpar o móveis utilize somente um pano úmido (umedecido em água pura ou água com sabão neutro). Depois, passe um pano seco. Evite a umidade excessiva.

\* Evite usar álcool, água sanitária, detergente e outros produtos químicos, mesmo diluídos em água. Não utilize produtos abrasivos de nenhuma espécie

**ATENCIÓN!!!!** montadores e consumidores

\* Para limpiar el mueble utilice solamente un paño húmedo (humedecido con agua limpia o con un jabón suave). A continuación, utilice un paño seco. Evite el exceso de humedad.

\* Evite uso de alcohol, hipoclorídoro solución basada, detergente y otros productos químicos, mismo diluídos en agua. No utilice productos abrasivos de ningún tipo.

**ATTENTION!!!!** assemblers and consumers

\*To clean the furniture, use only a damp cloth (humidify it only in pure water ou water and neutral soap).After, use a dry cloth.Avoid excessive humidity. \*Avoid using alcohol, bleach, detergent and other chemical products, even diluted in water. Do not use any kind of abrasive cleaning agents to clean the furniture.











The use of such products may jeopardize the ?nal characteristics of the furniture.

# CM3060 - CÔMODA




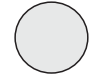
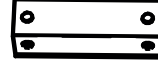



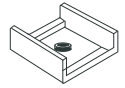
Manual de Montagem  
Assembly Instructions  
Instrucción de Montaje

decibal®

Escala (1:1)

LEGENDA	DESCRIÇÃO/DESCRIPCIÓN/DESCRIPTION	CÓDIGO	QUANT.
<b>P1</b>	 PARAFUSO/TORNILLO/SCREW 3X12	01328	<b>84</b>
<b>P6</b>	 PARAFUSO/TORNILLO/SCREW 4X35	02032	<b>12</b>
<b>P7</b>	 PARAFUSO/TORNILHO/SCREW 4X45	01318	<b>28</b>
<b>P11</b>	 PARAFUSO/TORNILLO/SCREW 4,5X60	08123	<b>08</b>
<b>P12</b>	 PARAFUSO/TORNILLO/SCREW 3,5X13	09927	<b>56</b>
<b>P16</b>	 PARAFUSO/TORNILLO/SCREW 3,5X25	09955	<b>16</b>
<b>C2</b>	 CAVILHA/TARUGO/DOWEL 6X30 MM	01211	<b>32</b>
<b>C4</b>	 CAVILHA/TARUGO/DOWEL 8X30 MM	01592	<b>08</b>
<b>B</b>	 BUCHA/BUJE/BUCHING	02734	<b>02</b>
<b>Pr1</b>	 PREGO/CLAVO/NAIL 10X10	01330	<b>56</b>

Escala (N/A)

LEGENDA	DESCRIÇÃO/DESCRIPCIÓN/DESCRIPTION	CÓDIGO	QUANT.
<b>CR</b>	 CORREDICA/CORREDERA/METALIC SLIDE LARG	02641	<b>06</b>
<b>PX</b>	 PUXADOR/PEGADOR/HANDLE ( PUX SETA 192MM )	12567	<b>06</b>
<b>ET</b>	 ETIQUETA LOGO DECIBAL/LABEL DECIBAL	01312	<b>01</b>
<b>AD</b>	 ADESIVO/ADHESIVO/ADHESIVE	15 MM	<b>06</b>
<b>CT</b>	 CANTONEIRA/PIEZA L/METAL SHEET 55X18MM	03110	<b>06</b>
<b>PF</b>	 PERFIL/PROFILE/PERFIL 1405 MM	Branco 12652	<b>01</b>
<b>CL</b>	 COLA/PEGAMENTO/GLUE	01213	<b>02</b>
<b>Ct1</b>	 CANTONEIRA/PIEZA L/SHEET	03077	<b>16</b>
<b>PE</b>	 PÉ/PATA/FOOT	01367	<b>06</b>

Medida em mm

