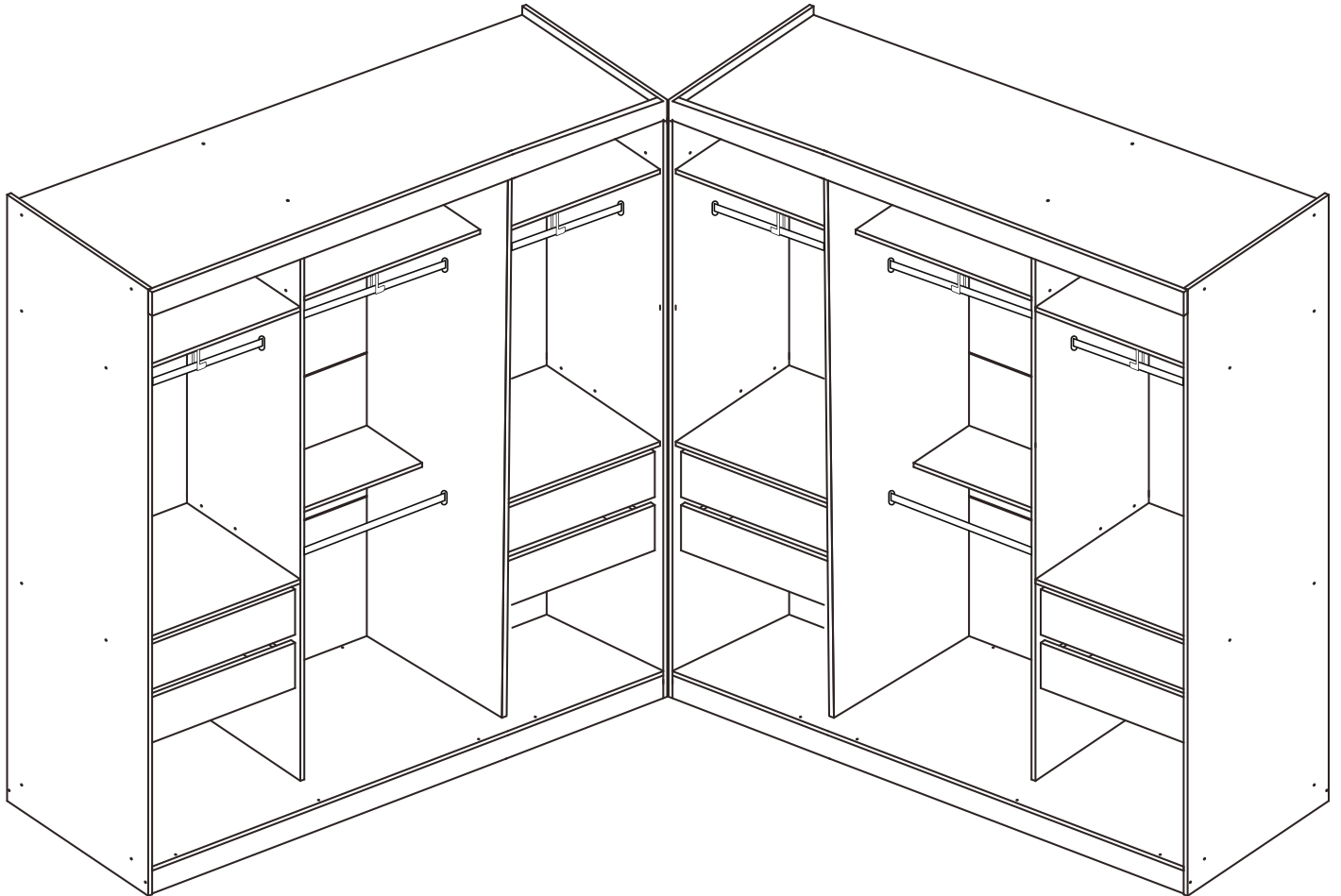




MANUAL DE MONTAGEM - CLOSET PARIS DUO



O fabricante se reserva ao direito de introduzir modificações técnicas em seus produtos, sem aviso prévio e sempre que julgar conveniente.

NECESSÁRIO:



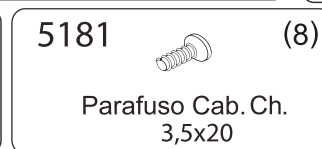
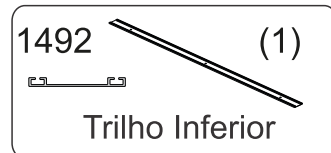
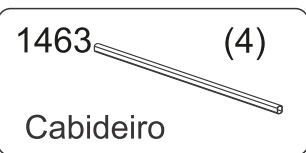
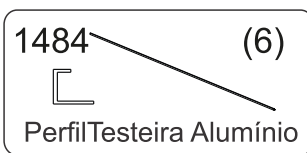
IMPORTANTE: Antes da montagem deste produto, confira todo conteúdo de peças e componentes conforme indicado abaixo. No caso de falta de peças, entre imediatamente em contato com a loja onde o mesmo foi comprado para resolução do problema. A não observância desta instrução, exime o fabricante de quaisquer responsabilidades futuras.

LISTAGEM DE PEÇAS - ROUPEIRO

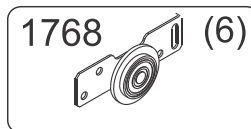
MEDIDAS EM mm

CÓDIGO DA PEÇA	QUANT.	DESCRIÇÃO	COMPRIMENTO	LARGURA	PROFUNDIDADE	TIPO DE MATERIAL
1530	1	Base	2037	535	12	MDP
1531	1	Tampo	2037	535	12	MDP
1532	1	Rodapé Traseiro	2037	85	12	MDP
1533	1	Rodapé Frontal	2037	85	12	MDP
1534	1	Moldura Superior	2061	85	12	MDP
1518	4	Frente Gaveta	661	163	12	MDP
1519	4	Traseira Gaveta	618	100	12	MDP
1520	1	Prateleira Menor	671	210	12	MDP
1535	4	Costas	2056	510	2,5	MDF
1522	1	Lateral Direita	2180	535	12	MDP
1717	1	Lateral Esquerda	2180	535	12	MDP
1524	4	Fundo Gaveta	635	350	2,5	MDF
1525	3	Prateleira Maior	671	430	12	MDP
1526	2	Prateleira Maior 1 Face	671	430	12	MDP
1527	8	Lateral Gaveta	350	110	12	MDP
1528	1	Divisão direita	2034	435	12	MDP
2029	1	Divisão esquerda	2034	435	12	MDP
1529	2	Trava Rodapé	503	85	12	MDP

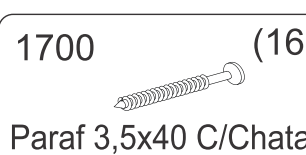
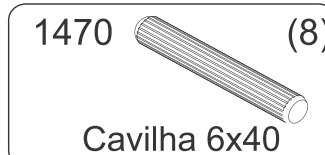
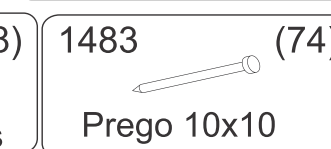
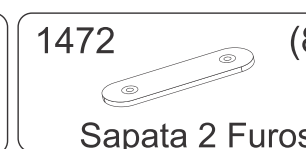
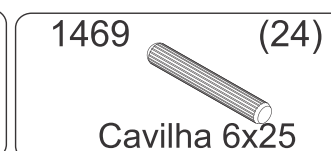
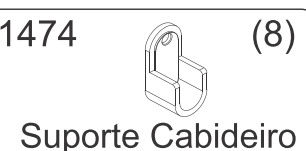
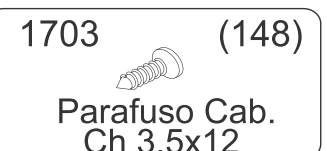
LISTA DE FERRAGENS

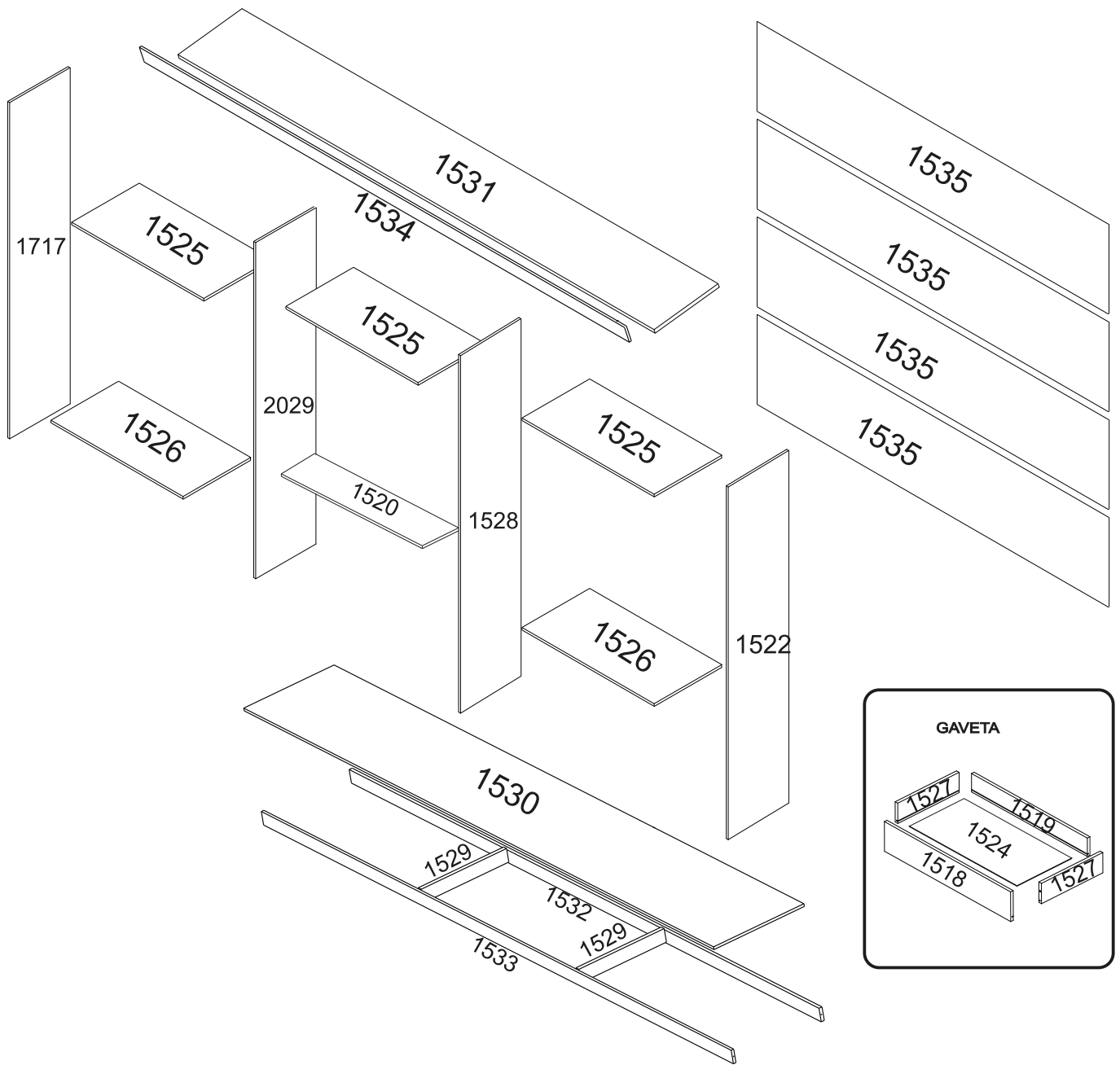


KIT ROLDANA - 1489



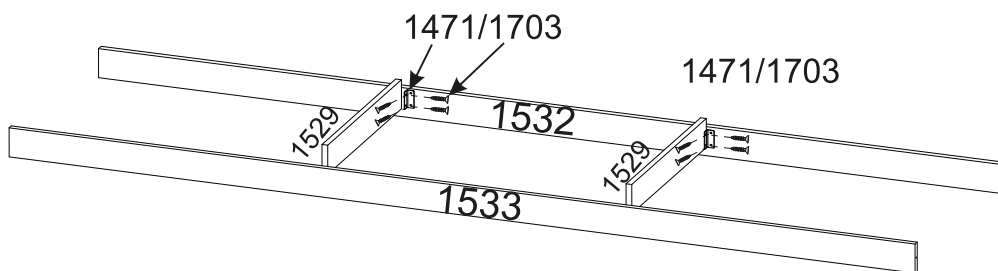
1427- KIT FERRAGENS GR TEX1. 3 PORTAS



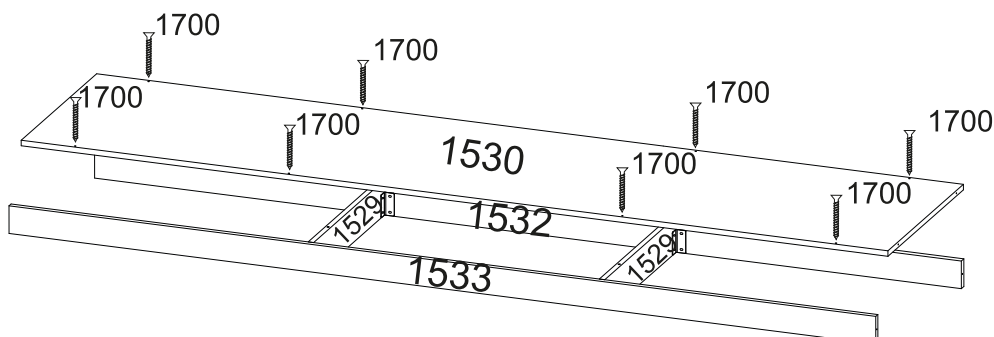


OBS: MONTAR MÓVEL SOBRE SUPERFÍCIE PLANA E NIVELADA

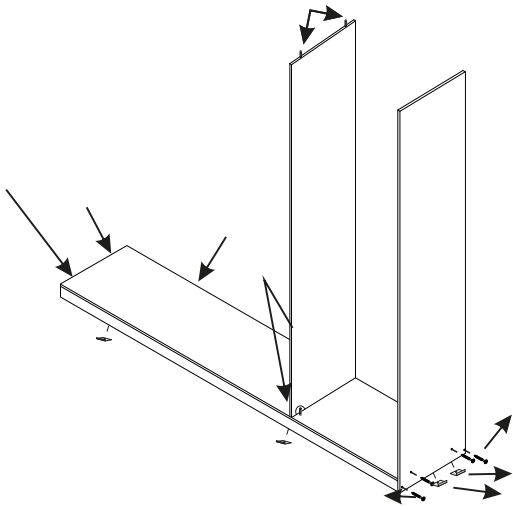
- 1** Fixar a trava do rodapé 1529 nos rodapés 1533 e 1532, utilizando a cantoneira 1471 com parafusos 1703.



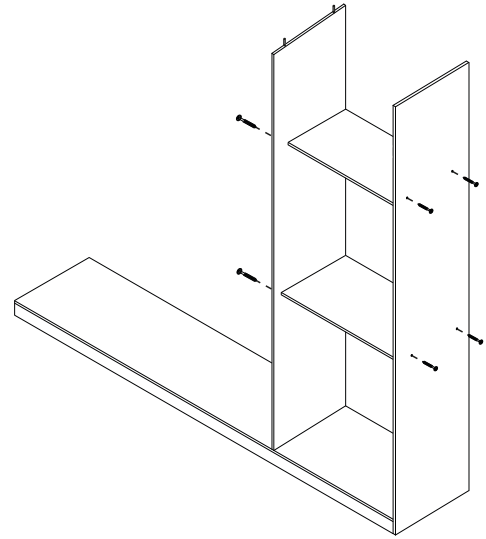
- 2** Fixar a base 1530 nos rodapés 1533 e 1532 com parafuso 1700.



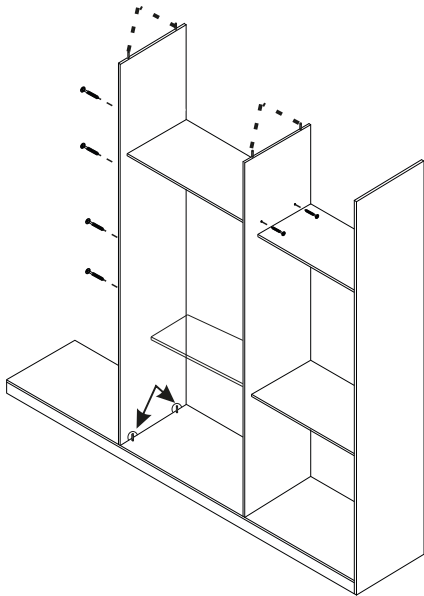
③)L[DUVSDWDVQDVODWHUDLVHQRVURGDSpV
 HFRPSDUDIXVR
)L[DUODWHUDOQQRVURGDSpVQDEDEVHFRP
 SDUDIXVR
)L[DUGLYLVmRHODQDEDEVHXWLOLJDQGRFDYLOKD



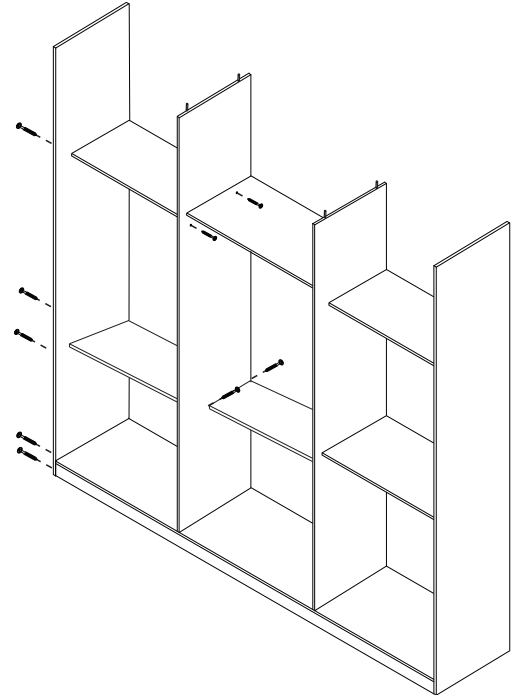
④)L[HFRPSDUDIXVRDVSUDWHOHLUDVHQD
 ODWHUDOHLGLYLVmR



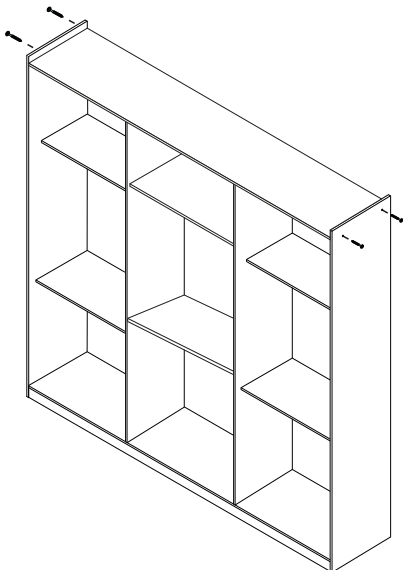
⑤)L[HFVYLOKDVQDGLYLVmRHGHSRLVHQFDL[HQDEEVH
 (PVHJXLGD;[HFRPSDUDIXVRDVSUDWHOHLUDV
 QDVGLYLV}HV



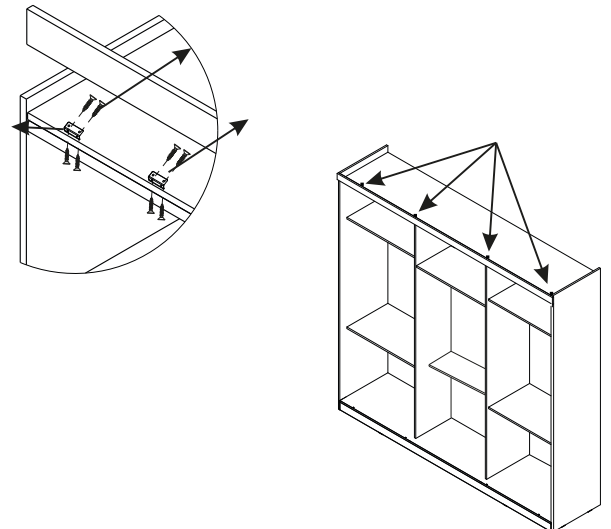
⑥)L[HFRPSDUDIXVRDODWHUDOQDEEVH
 QRVURGDSpV(PVHJXLGD;[HDVSUDWHOHLUDVH
 QDGLYLVmRHODWHUDOXWLOLJDQGRSDUDIXVR



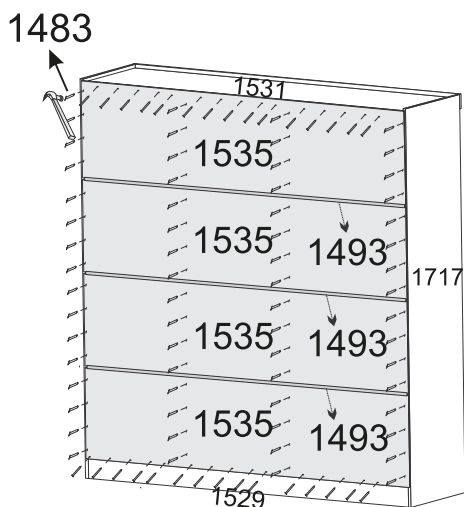
⑦)L[HRWDPSRQDVFDYLOKDVGDVGLYLV}HV
 (PVHJXLGDFRPSDUDIXVR;[HRWDPSRQDVODWHUDLVH



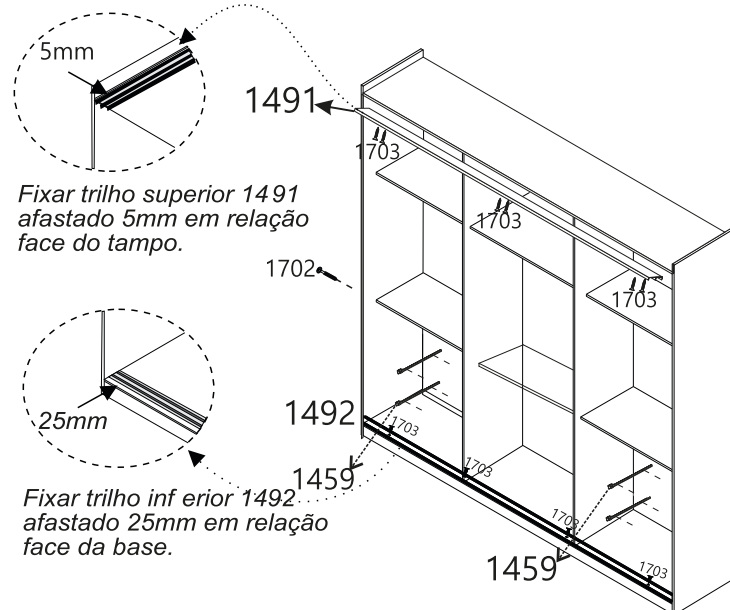
⑧)L[HDVFDQWRQHLLUDVQDPROGXUDXWLOLJDQGR
 SDUDIXVR(PVHJXLGD;[HDPROGXUDQRWDPSR



9 Fixar as costas 1535 utilizando prego 1483. Fixar o perfil 1493 entre as mesmas.

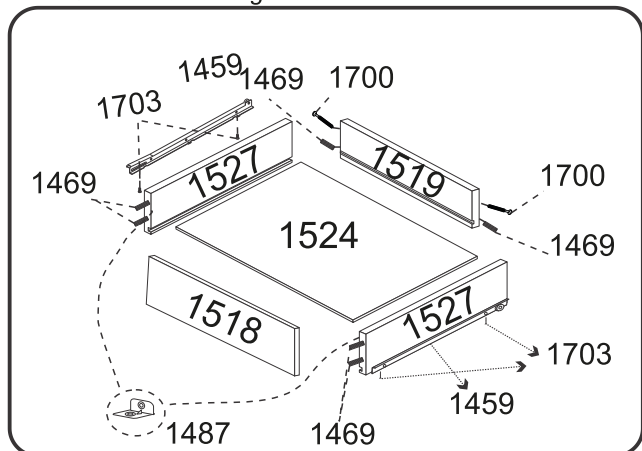


10 Fixar trilho superior 1491 e trilho inferior 1492 com parafuso 1703. Fixar corrediças 1459 seguindo marcações na lateral 1522 e na divisão 1528 com parafuso 1703. Fazer o mesmo na lateral 1717 e na divisão 2029.

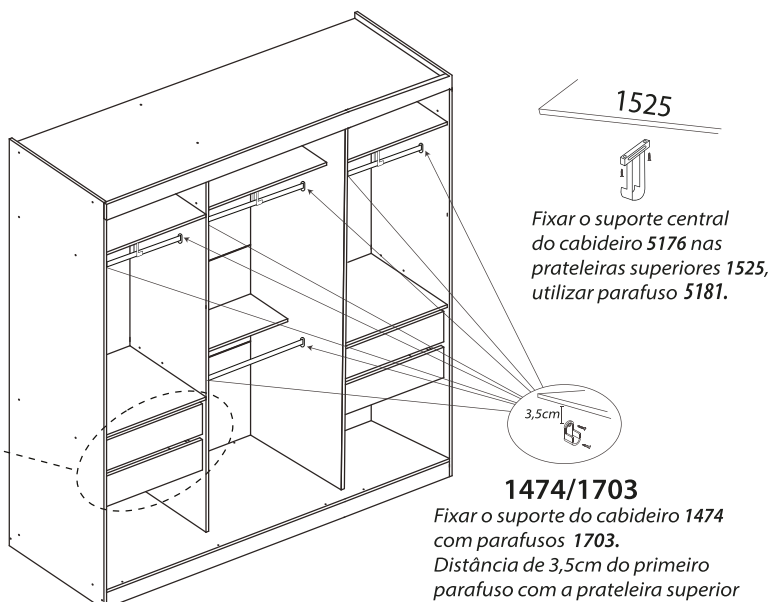


11 Montar a gaveta de acordo com a orientação abaixo, depois fixe no roupeiro.

Como montar a gaveta:



Fixar a frente da gaveta 1518 na lateral 1527, utilizando a cantoneira 1487 e parafuso 1703.



1474/1703
Fixar o suporte do cabideiro 1474 com parafusos 1703. Distância de 3,5cm do primeiro parafuso com a prateleira superior

