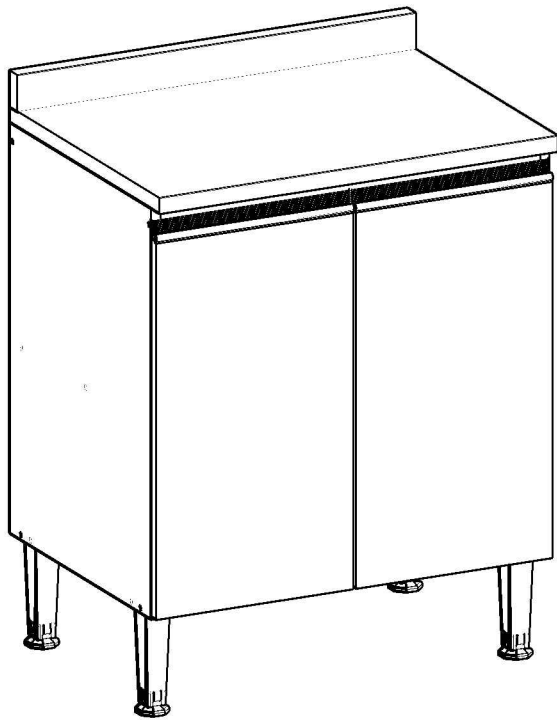
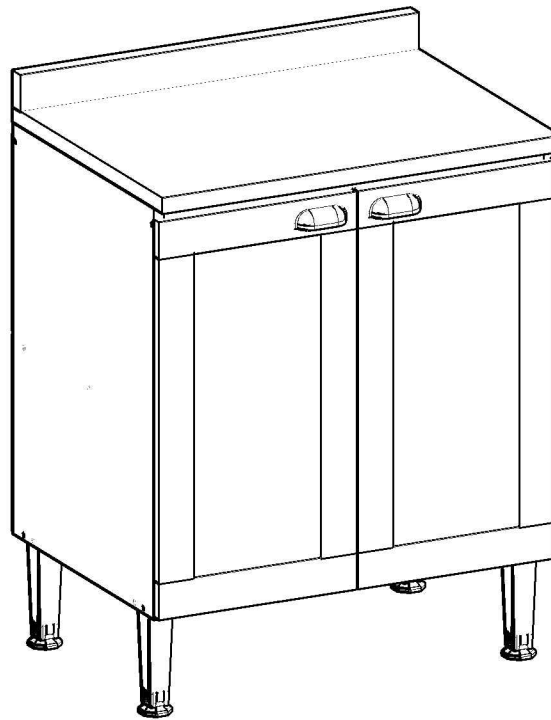


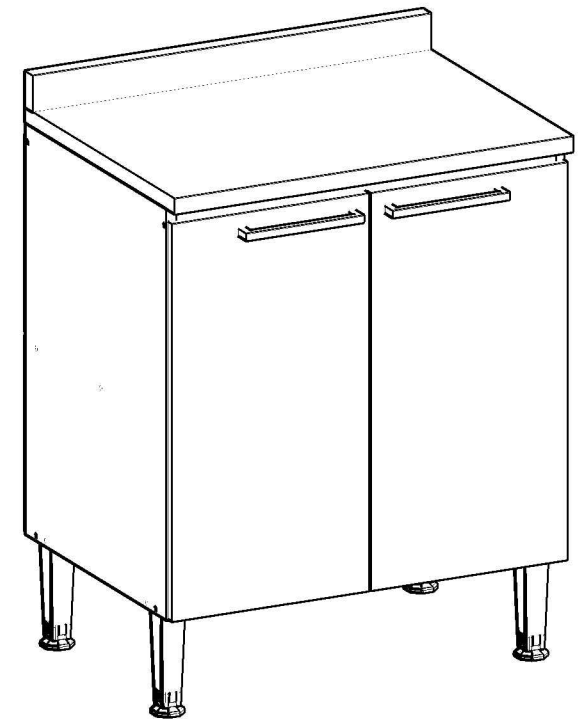
# Manual de montagem / Plano de armado



**Ref.: 1304M**



**Ref.: 1304P**



**Ref.: 1304L**

**Parabéns! Você comprou um produto de excelente qualidade, fabricado com chapa de madeira de MDP ou MDF, extraída de florestas renováveis. Possui alta resistência e design atual.**

Felicitaciones! Usted compró a un producto de excelente calidad, fabricado con placa de madera de MDP o MDF, proveniente de florestas renovables. Tiene alta resistencia y diseño actual.

**Antes de montar o móvel, leia com atenção o manual de montagem!**

Antes de armar el mueble, lea con atención el manual de ensamble!



**ATENÇÃO:**  
**ATENCIÓN:**

**1) Verifique todas as peças antes de começar a montagem.**

Verifique todas las partes antes de empezar el armado.

**2) Ao começar a montagem, não apoie as peças na parede.**

Al empezar el armado, no apoyes las partes en la pared.

**3) Ao colocar as peças e ferragens de lado, cuidado para não perde-las.**

Al poner las piezas y herrages a parte, cuidado para no dañarlas.

**4) O móvel deve ser montado no chão, para isso, use a própria caixa para proteger e não danificar o piso.**

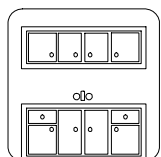
El mueble suele ser armando al piso, para eso, use la propia caja para protegerlo y no dañar al piso.

**5) Comece a montagem seguindo as instruções passo a passo.**

Comience el armado siguiendo la instrucciones paso a paso.

**6) É de responsabilidade do montador seguir as intrucões desse manual, que são fundamentais para a estrutura do móvel.**

Es de responsabilidad del armador seguir las instrucciones de este manual, que son fundamentales para la estructura del mueble.



**CUIDADOS:**  
**CUIDADOS:**

**1) A conservação e limpeza deve ser feita com um pano levemente umedecido com água.**

La conservación y limpieza debe ser hecha con un trapo levemente humedecido en agua.

**2) Não use produtos abrasivos, como saponáceo, detergentes e esponja de aço.**

No use productos abrasivos, como saponáceo, detergentes y esponja de acero.

**3) Não use cera ou óleo para dar brilho ao móvel.**

No use cera o aceites para darle brillo al mueble.




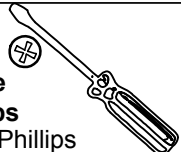
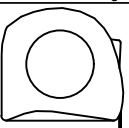
**4) Não expor o móvel a interpéries e nem ao calor excessivo.**

No exponer el mueble a interperies ni al calor excesivo.

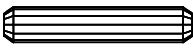

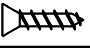
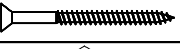
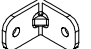
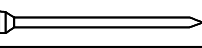

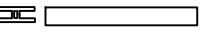




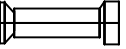


**5) Ao terminar a montagem, limpe o ambiente e o móvel.**

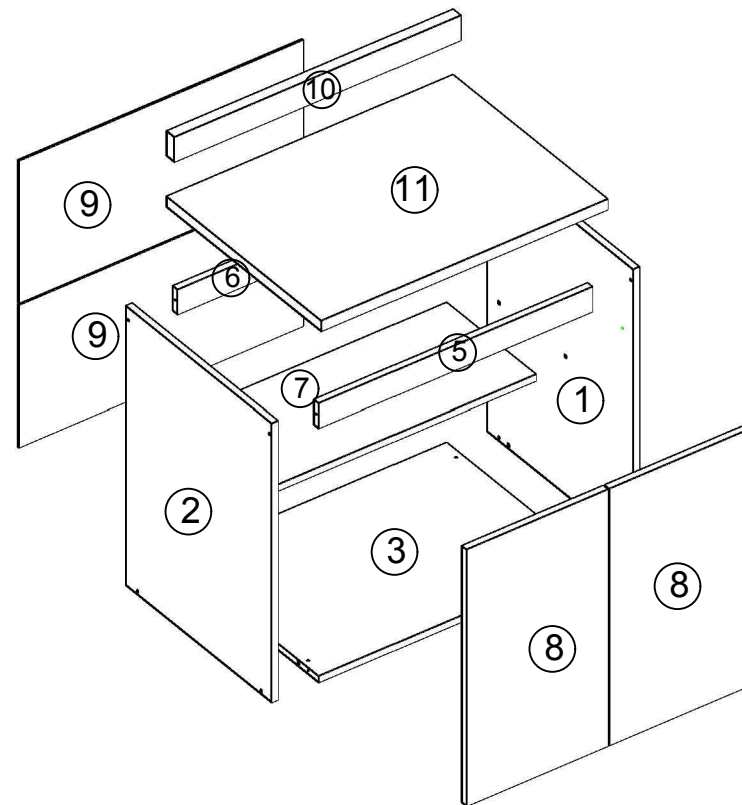
Al terminar el armado, limpie al ambiente y al mueble.

**FERRAMENTAS:**  
**HERRAMIENTAS:**

 <b>Parafusadeira</b> Destornillador Eléctrico	 <b>Martelo de borracha</b> Martillo Goma	 <b>Martelo</b> Martillo
 <b>Chave Phillips</b> Llave Phillips	 <b>Trena</b> Cinta métrica	

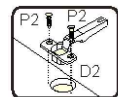
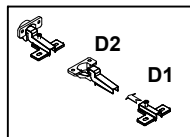
Item	Descrição / Descripción	Qtd.
1	Lateral direita / Lateral derecha	1
2	Lateral esquerda / Lateral izquierda	1
3	Base / Base	1
5	Travessa frontal / Travesaño frontal	1
6	Travessa traseira / Travesaño trasero	1
7	Prateleira / Repisa	1
8	Porta / Puerta	2
9	Costa / Trasero	2
10	Espelho / Espejo	1
11	Tampo / Tablero	1

ITEM	LISTA DE FERRAGENS	DESCRIÇÃO	QTD.
ITEM	LISTA DE HERRAJES	DESCRIPCIÓN	QTD.
C1		CAVILHAS 8X30 CLAVIJAS 8X30	4
P1		PARAFUSO 4X50 TORNILLO 4X50	8
P2		PARAFUSO 4X14 TORNILLO 4X14	36
P4		PARAFUSO 3,5X25 TORNILLO 3,5X25	2
S1		SUPORTE SOPORTE	8
R1		PREGO 10X10 CLAVO 10X10	24
H1		SUPORTE DE PRATELEIRA SOPORTE REPISA	4
B1		PERFIL "H" PERFIL "H"	1
P7		PARAFUSO 4X60 TORNILLO 4X60	3
D1		CALÇO DE DOBRADIÇA 26MM CALZO DE BISAGRA 26MM	4
D2		DOBRADIÇA 26mm BISAGRA 26mm	4
U1		PUXADOR TIRADOR	2
PP		PÉ PIE	4
P5		PARAFUSO 5X50 TORNILLO 5X50	4
P6		PARAFUSO 3,5X25 TORNILLO 3,5X25	4

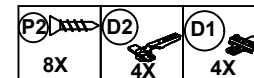
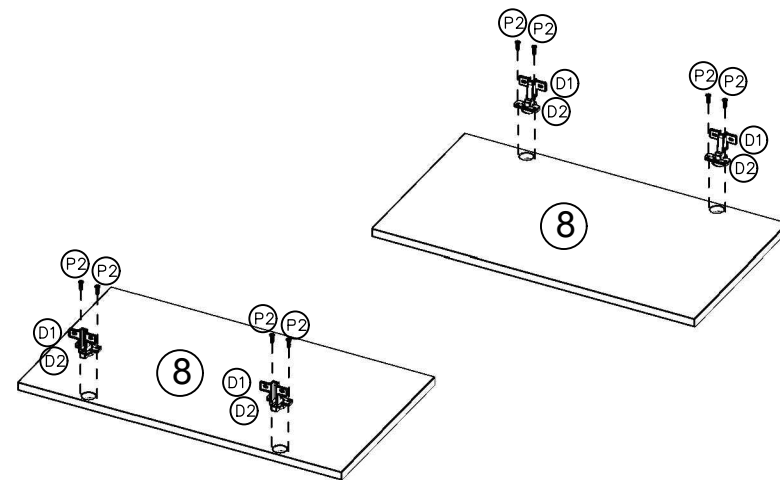


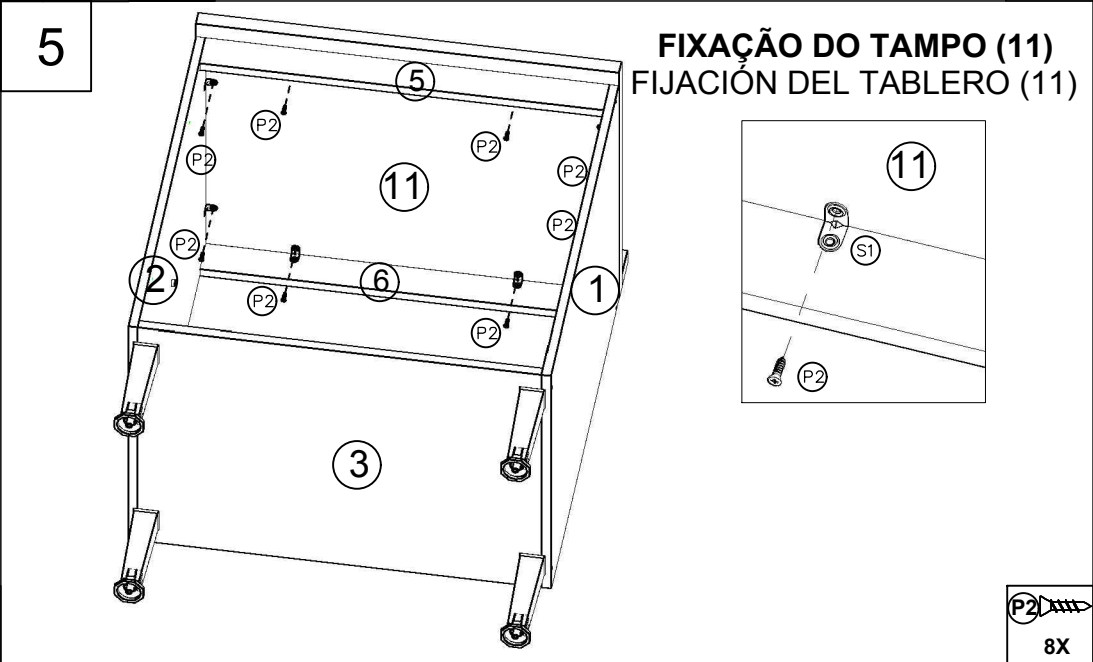
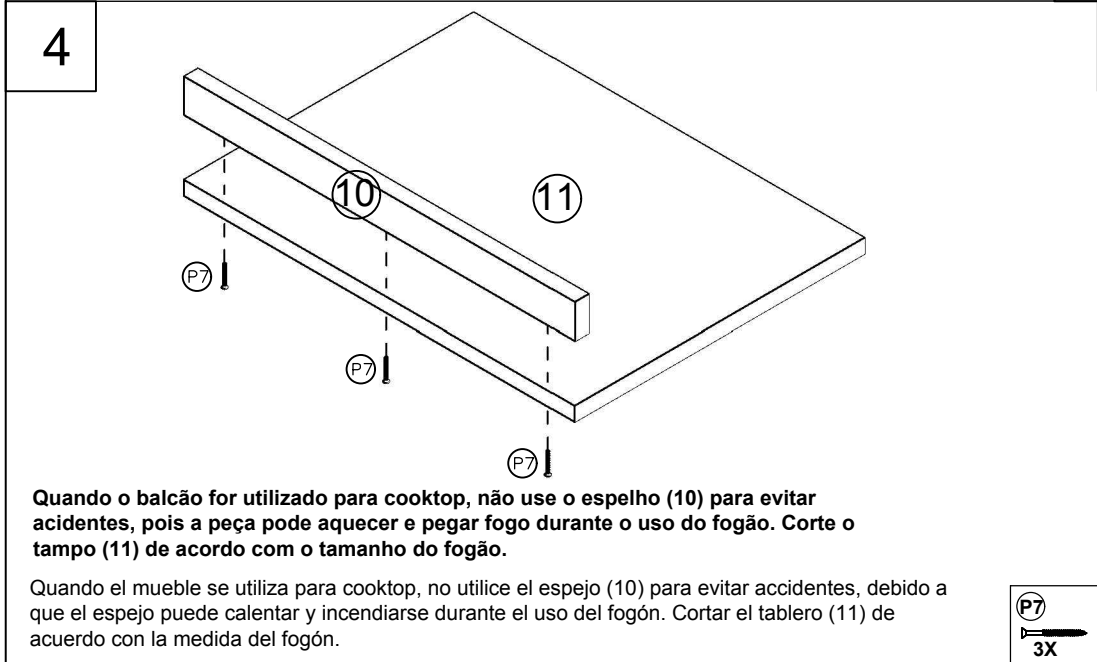
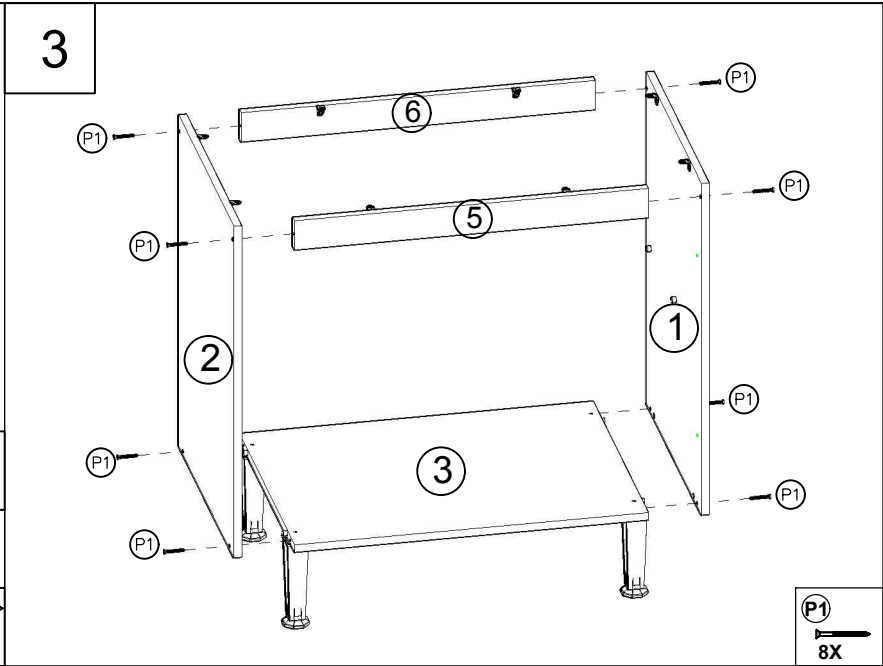
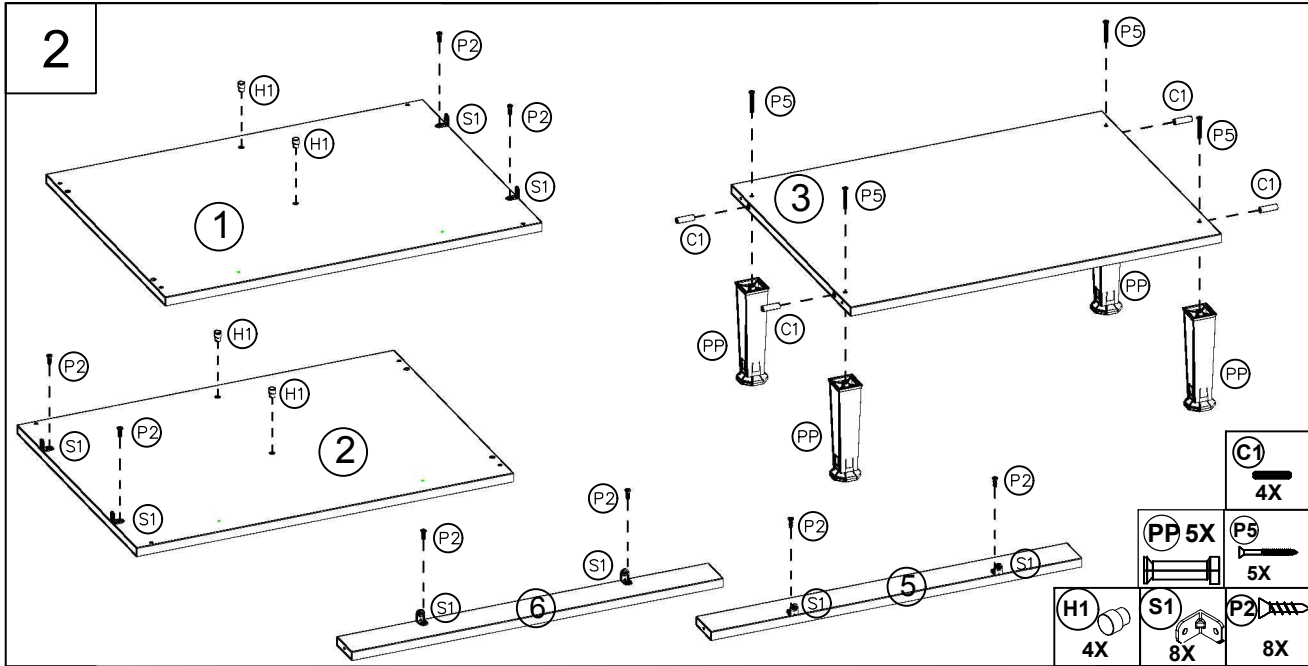
**1** Instalação dos puxadores conforme modelo adquirido, siga os passos no manual dos puxadores.  
 Instalación de las manijas según el modelo adquirido, seguir los pasos del manual de manijas.

Fixação da peça "D2" na peça "D1", para na sequência fixar o conjunto da dobradiça na porta.  
 Fijación de la pieza "D2" en la pieza "D1", para después fijar el conjunto de la bisagra en la puerta.

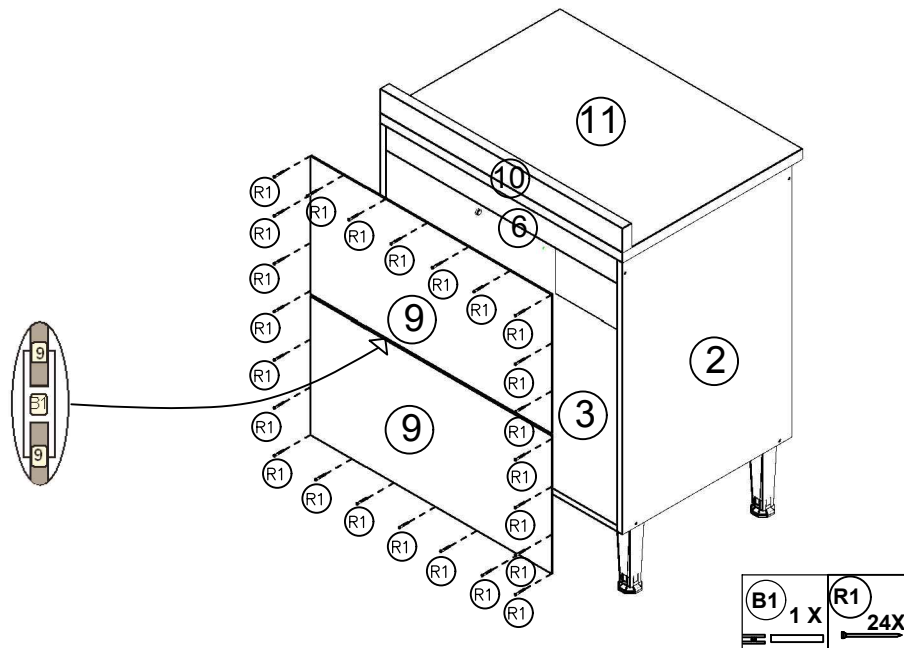


Fixação na porta  
Fijación en la puerta



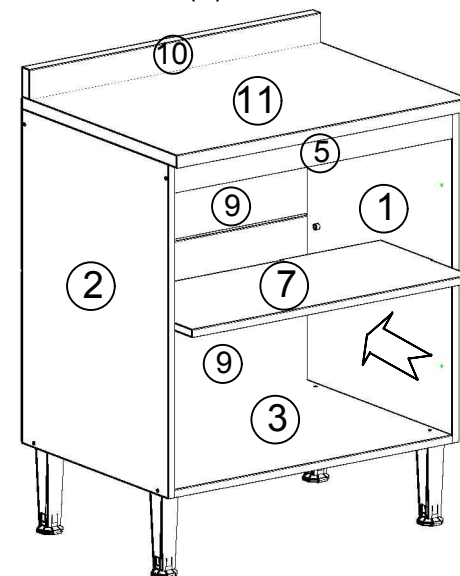


6

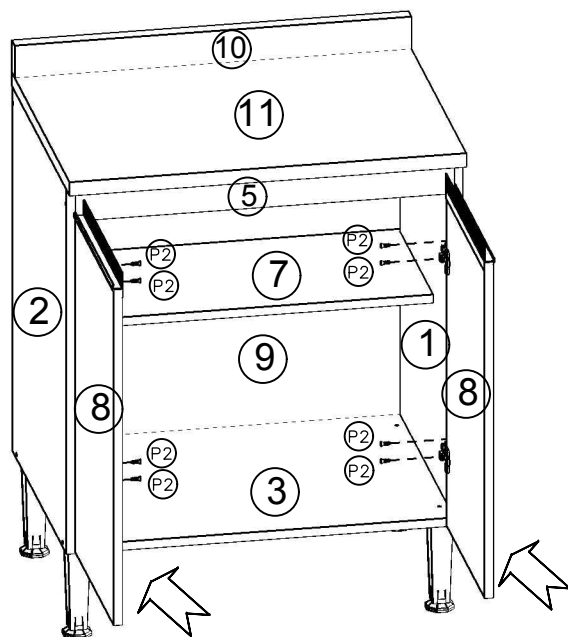


7

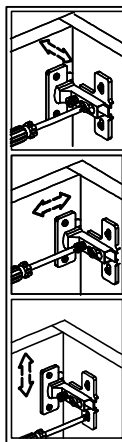
**COLOQUE A PRATELEIRA (7)  
PONGA LA REPISA (7)**



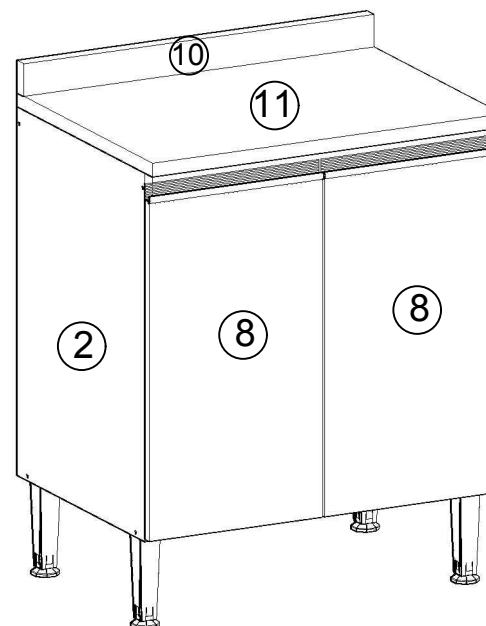
8



**REGULAGEM DAS PORTAS  
REGLAMENTO DE LAS PUERTAS**



9



**Para realizar a união entre diferentes  
módulos, fazer uso do parafuso "P4".**

**Para hacer la unión entre los diferentes  
módulos, utilice los tornillos "P4".**



# Instalação do puxador. Instalación del tirador

Siga a instrução de montagem do puxador segundo o modelo adquirido. Utilizando as respectivas ferragens.

Siga las instrucciones de montaje del tirador según el modelo adquirido. Usar correctamente la herraje.

